



ERSATZTEILKATALOG

FÜR MOTORTYPEN

ILLUSTRATED PARTS CATALOG

FOR ENGINE TYPES

Ref. No.: **ETK/IPC-912**
ETK/IPC-914



picture **912 ULS 3 DCDI** with options



picture **914 UL 3 DCDI** with options

ROTAX[®] **912 UL, A, F**

ROTAX[®] **912 ULS, S**

ROTAX[®] **912 ULS FR**

ROTAX[®] **914 UL, F**

ab Motor Nr.: **912 UL**: 4.153.100, **912 A**: 4.380.600, **andere Motoren**: beginnend mit Serienstart
from engine serial no.: **912 UL**: 4.153.100, **912 A**: 4.380.600, **other engines**: begin of serial production

Diese technischen Daten und die darin enthaltenen Informationen sind Eigentum von BRP-Powertrain GmbH&CO. KG und dürfen nicht ohne vorherige Genehmigung durch BRP-Powertrain GmbH&CO. KG, weder zur Gänze noch teilweise, reproduziert und an Dritte weitergegeben werden. Dieser Text muss auf jeder kompletten und teilweisen Reproduktion aufscheinen.

These technical data and the information contained therein are property of BRP-Powertrain GmbH&CO. KG and must not be reproduced, neither entirely nor partially, and passed on to third parties without previous consent in writing by BRP-Powertrain GmbH&CO. KG. This text must be written on every complete or partial reproduction.

Approval of translation has been done to best knowledge and judgment in case the original text in the German language is authoritative.

BRP-Powertrain

ERSATZTEILKATALOG / ILLUSTRATED PARTS CATALOG

1.	INHALTSVERZEICHNIS	1 - 3
	CONTENT	1 - 3
2.	EINLEITUNG	2 - 1
	INTRODUCTION	2 - 6
3.	VERZEICHNIS DER GÜLTIGEN SEITEN	3 - 1
	LIST OF THE EFFECTIVE PAGES	3 - 1
4.	ÄNDERUNGSÜBERSICHT	4 - 1
	TABLE OF AMENDMENTS	4 - 1
5.	KURBELGEHÄUSE, NOCKENWELLE, HYDROSTÖSSEL	5 - 3
	CRANKCASE, CAMSHAFT, HYDRAULIC VALVE TAPPETS	5 - 3
6.	KURBELWELLE, KOLBEN, ZYLINDER, FREILAUF	6 - 3
	CRANKSHAFT, PISTON, CYLINDER, SPRAG CLUTCH	6 - 3
7.	ZYLINDERKOPF, VENTILDECKEL, ANSAUGKRÜMMER	7 - 3
	CYLINDER HEAD, VALVE COVER, INTAKE MANIFOLD	7 - 3
8.	VENTILTRIEB	8 - 3
	VALVETRAIN	8 - 3
9.	ZÜNDERGEHÄUSE, WASSERPUMPE, DREHZÄHLERANTRIEB, ELEKTR. STARTER	9 - 3
	IGNITION HOUSING, WATER PUMP, REV COUNTER DRIVE, ELECTRIC STARTER	9 - 3
10.	MAGNETZÜNDERGENERATOR, GEBER, REGLERGLEICHRICHTER	10 - 3
	MAGNETO- GENERATOR, PICK UP, RECTIFIER REGULATOR	10 - 3
11.	DOPPELZÜNDTRANSFORMATOREN, SMD- ELEKTR. MODULE	11 - 3
	DOUBLE IGNITION COIL ASSY, SMD- ELECTRONIC MODULE	11 - 3
12.	EXTERNER GENERATOR F3A	12 - 3
	EXTERNAL ALTERNATOR	12 - 3
13.	EXTERNER GENERATOR - EINZELTEILE	13 - 3
	EXTERNAL ALTERNATOR SINGLE COMPONENTS	13 - 3
14.	ELEKTROSTARTER EINZELTEILE	14 - 3
	ELECTRIC-STARTER SINGLE PARTS	14 - 3
15.	ÖLPUMPE, ÖLFILTER, ÖLDRUCKSENSOR	15 - 3
	OIL PUMP, OIL FILTER, OIL PRESSURE SENSOR	15 - 3
16.	ÖLBEHÄLTER	16 - 3
	OIL TANK	16 - 3
17.	PROPELLERGETRIEBE KPL.	17 - 3
	PROPELLER GEAR ASSY	17 - 3

BRP-Powertrain

ERSATZTEILKATALOG / ILLUSTRATED PARTS CATALOG

18.	ÜBERLAST KUPPLUNG	18 - 3
	OVERLOAD CLUTCH	18 - 3
19.	VAKUUMPUMPE MIT ANTRIEB	19 - 3
	VACUUM PUMP WITH DRIVE	19 - 3
20.	HYDR. CONSTANT-SPEED PROPELLER-REGLERANLAGE, VERSTELLREGLER	20 - 3
	HYDRAULIC GOVERNOR ARRANGEMENT FOR CONSTANT SPEED PROPELLER,GOVERNOR	20 - 3
21.	KRAFTSTOFFLEITUNGEN, VERGASER, ANSAUGLUFTVERTEILER, BENZINDRUCKREGLER	21 - 3
	FUEL LINES, CARBURETOR, AIRBOX, FUEL PRESSURE CONTROL UNIT ...	21 - 3
22.	BING GLEICHDRUCKVERGASER - EINZELTEILE	22 - 3
	BING CONSTANT SPEED DEPRESSION CARBURETOR - SINGLE PARTS	22 - 3
23.	WASSERKREISLAUF, AUSGLEICHSGEFÄSS	23 - 3
	WATER CIRCUIT, EXPANSION TANK	23 - 3
24.	AUSPUFF, TURBOLADER, ÖLSUMPFGEFÄSS	24 - 3
	MUFFLER, TURBOCHARGER, OIL SUMP CONTAINER	24 - 3
25.	TURBOLADERSTEUERUNG	25 - 3
	TURBOCHARGER CONTROL UNIT	25 - 3
26.	KUEHLER, AUSGLEICHSGEFÄSS, LUFTFUEHRUNG	26 - 3
	RADIATOR, EXPANSION TANK, COOLING AIR BAFFLE	26 - 3
27.	ÖLKÜHLER	27 - 3
	OIL RADIATOR	27 - 3
28.	MOTORTRÄGER	28 - 3
	ENGINE SUSPENSION FRAME	28 - 3
29.	FLYDAT, SENSORSATZ	29 - 3
	FLYDAT, SENSOR SET	29 - 3
30.	ANZEIGEINSTRUMENTE, ANSAUGFILTER	30 - 3
	INSTRUMENTS, INTAKE FILTER	30 - 3
31.	REPARATURWERKZEUGE	31 - 3
	REPAIR TOOLS	31 - 3
32.	SCHMIER KLEBE UND DICHTMITTEL	32 - 3
	LUBRICANT ADHESIVES AND SEALING COMPOUND	32 - 3
33.	DICHTUNGSSATZ, DOKUMENTATIONEN, MOTORBLOCK	33 - 3
	GASKET SET, DOCUMENTATIONS, BLOCK ENGINE	33 - 3
34.	ANZUGSDREHMOMENTE	34 - 1
	TIGHTENING TORQUES	34 - 1

c04409

BRP-Powertrain

ERSATZTEILKATALOG / ILLUSTRATED PARTS CATALOG

2. Einleitung

2.1 Erklärung

Wie auf dem Titelbild ersichtlich, beinhaltet dieser Ersatzteilkatalog die aktuellen Vierzylinder Viertaktmotoren ROTAX 912 und 914. Es gibt von beiden Motortypen zertifizierte- und nicht zertifizierte Motoren.

Neben den motorspezifischen Bauteilen finden Sie auch die gängigsten Zubehörteile.

2.2 Zertifikate

Folgender zertifizierter ROTAX Motor wurde gemäß JAR 22 mustergeprüft:

ROTAX 912 A

Folgende zertifizierte ROTAX Motoren wurden gemäß FAR 33 mustergeprüft:

ROTAX 912 F, ROTAX 912 S

Folgender zertifizierter ROTAX Motor wurde gemäß FAR 33 und JAR E mustergeprüft:

ROTAX 914 F

Folgende Motoren sind nicht zertifiziert:

ROTAX 912 UL, ROTAX 912 ULS, ROTAX 912 ULS FR, ROTAX 914 UL

Bei der Ersatzteilbestellung für zertifizierte Motoren ist der Verwendungszweck z.B. 912 A zertifiziert nach JAR 22 anzugeben.

Für diese Teile wird eine Freigabebescheinigung (FORM ONE TAG siehe Muster) ausgestellt. Eine Übersicht des Teileumfangs ist der Lieferung in Form eines Lieferscheines beigelegt.

1. Approving Competent Authority/Country Austria/Control GmbH		2. AUTHORISED RELEASE CERTIFICATE EASA FORM 1			3. Form Tracking Number	
4. Approved Organisation Name and Address: ROTAX BRP-Powertrain GmbH & Co KG A-4623 Günskirchen, Austria Wildebrandstraße 32				5. Work Order/Contract/Invoice Delivery Note Date: 16.02.2011		
6. Item	7. Description	8. Part No.	9. Qty.	10. Serial No.	11. Status/Work	
	912 UL2	300.120.010		6.770.268		
12. Remarks						
<p>Next overhaul after <input type="checkbox"/> h or <input type="checkbox"/> years of first operation</p> <p>Service Bulletin n.a. optional: <input type="checkbox"/> Service Bulletin n.a. effect: <input type="checkbox"/></p> <p>Service Bulletin n.a. not applic.: <input type="checkbox"/></p>						
<p>Dispatched by: KODAK RESEARCH LTD</p> <p><input checked="" type="checkbox"/> approved design data and are in condition for safe operation</p> <p><input type="checkbox"/> non-approved design data specified in block 12</p>						
13a. Certifies that the items identified above were manufactured in conformity to:				14a. <input type="checkbox"/> Part 145.A.50 Release to Service <input type="checkbox"/> Other Regulation specified in block 12		
13b. Approval/Authorisation Number AT.21G.0006				14b. Certificate/Approval Ref. No.		
13c. Name Wirfner Kurt		13d. Date (dd/mm/yyyy)		14c. Name		14d. Signature

Bild / Fig. 1

06389

d05117

BRP-Powertrain

ERSATZTEILKATALOG / ILLUSTRATED PARTS CATALOG

2.3 Wiederkehrende Symbole

Nachstehende wiederkehrende Symbole und Warnhinweise sind im Ersatzteilkatalog enthalten. Diese Warnhinweise sind wichtig und unbedingt zu beachten.

⚠️ WARNUNG **Vorsichtsregeln und -maßnahmen, deren Nichtbeachtung zu schweren Verletzungen oder Tod führen kann.**

⚠️ VORSICHT **Vorsichtsregeln und -maßnahmen, deren Nichtbeachtung zu leichte oder geringfügige Verletzungen führen kann.**

ACHTUNG **Besondere Hinweise und Vorsichtsmaßnahmen, deren Nichtbeachtung zu Beschädigungen des Motors oder anderer Bauteile führen kann.**

HINWEIS: **Besondere Hinweise zur Ergänzung oder zum besseren Verständnis einer Instruktion.**

XXX

In Darstellungen zeigt Ihnen dieses Zeichen die Lage der laufenden Bauteilnummer (z.B. bei der Kurbelwelle, Nockenwelle, usw.).



Änderungen im Text und in Grafiken sind an der Änderungslinie oder Doppellinie am Rand des Satzspiegels ersichtlich.

2.4 Aufbau

Jedes neue Kapitel beginnt mit einer Explosionszeichnung der 912 Serie auf der linken Seite. Gegebenenfalls folgt eine Zeichnung der 914 Serie, falls sich diese in dem jeweiligen Kapitel von der 912 Serie unterscheidet. Die dazugehörige Überschrift und die Auflistung der Bauteile erfolgt auf der rechten und den folgenden Seiten.

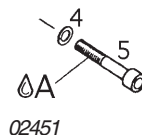
Die Numerierung der Explosionszeichnung erfolgte, so weit dies möglich war, in der Reihenfolge, in der die Bauteile zusammengebaut werden sollen. Teile, welche bei 912 und 914 Serie unterschiedlich, sind jeweils am Ende des Kapitels aufgelistet.

Zur Vermeidung von Fehlern und Vereinfachung der Austauschbarkeit haben wir uns bemüht, jeden Bauteil nur 1x mit der Teilenummer anzuführen. Aber zum besseren Verständnis sind häufig Bauteile angeführt, welche nicht in der Auflistung der Teile aufscheinen. Diese sind aber, sofern es nötig ist, mit einem Verweis zum entsprechenden Kapitel versehen.

Generell sind bei den ROTAX® Motoren alle Schraubverbindungen mittels Drehmomentschlüssel herzustellen. Die Anzugsdrehmomente sind im Kapitel 34 vermerkt. Spezialdrehmomente werden zusätzlich auch direkt unter der Teilebezeichnung angeführt.

Jede Verbindung, die zusätzlich mit einer Schraubensicherung (z.B. LOCTITE 221 violett) zu versehen ist, wird durch einen Tropfen in der Zeichnung gekennzeichnet. Siehe dazu Bild 2.

Bild / Fig. 2



d04410

BRP-Powertrain

ERSATZTEILKATALOG / ILLUSTRATED PARTS CATALOG

In den Motorspalten ist für jede Motortype der jeweilige Ersatzteilbedarf pro Motor angeführt.

HINWEIS: Für Motortype 912 ULS FR ist, aufgrund der Baugleichheit, die Spalte für Motortype 912 ULS zu verwenden.

Ist die Angabe der Stückzahl zwischen Klammern, so ist der Teil für die jeweilige Motortype nicht zwingend erforderlich sondern optional. (siehe Bild 3)

Ist die Stückzahl mit einem Kleinbuchstaben versehen, so ist am Ende des jeweiligen Kapitels ein kurzer Informationstext bezüglich dieses Teils abgedruckt. (siehe Bild 3)

Ist keine Stückzahl angegeben, so ist das Ersatzteil für den jeweiligen Motor nicht vorgesehen.

In der Spalte „Status“ sind folgende Bezeichnungen angeführt:

- N=** Neu erschienenes Teil.
- s.v.=** (still valid) Bauteil wurde durch ein kompatibles Teil ersetzt und ist vom Hersteller nicht mehr lieferbar. Eventuelle Ersatzteilbestände sind jedoch verwendbar.
- n.a.=** (not available) Nicht verfügbar
- N.B.=** Nach Bedarf

Bild / Fig. 3

Bild Nr. Fig. No.	Status	Teile Nr. Part No.	Beschreibung / Description	Teile pro Motortype parts per engine type						
				912 UL	912 A	912 F	912 ULS	912 S	914 UL	914 F
1	N	087263	GLEICHDRUCKVERGASER KPL. CONSTANT DEPRESSION CARB. ASSY	1	1a	1				
2	s.v.	087267	GLEICHDRUCKVERGASER KPL. CONSTANT DEPRESSION CARB. ASSY	1	(1)	1		1		
3	n.a.	440427	ZYL.SCHRAUBE M8X100 DIN 912 ALLEN SCREW M8X100 Drehmoment / torque 30 Nm / 265 in.lb.	2i	2i	2i	2i	2i	2i	N. B.

d04863

Betreff / Effectivity: 912 UL, F, A, S, ULS
914 UL, F

Seite / Page 2 - 3
Ausgabe / Edition 2
Revision / rev. 1
May01/2010

BRP-Powertrain

ERSATZTEILKATALOG / ILLUSTRATED PARTS CATALOG

2.5 Motornummer

Für sämtliche Anfragen oder Ersatzteilbestellungen ist stets die Motornummer bekanntzugeben, da der Hersteller im Sinne der Weiterentwicklung Änderungen am Motor vornimmt.

Die Motornummer (1) befindet sich an der Oberseite des Zündergehäuses. Siehe dazu Bild 4.

2.6 Motoransicht und Zylinderbenennung

Siehe dazu Bild 4.

AS abtriebseitig

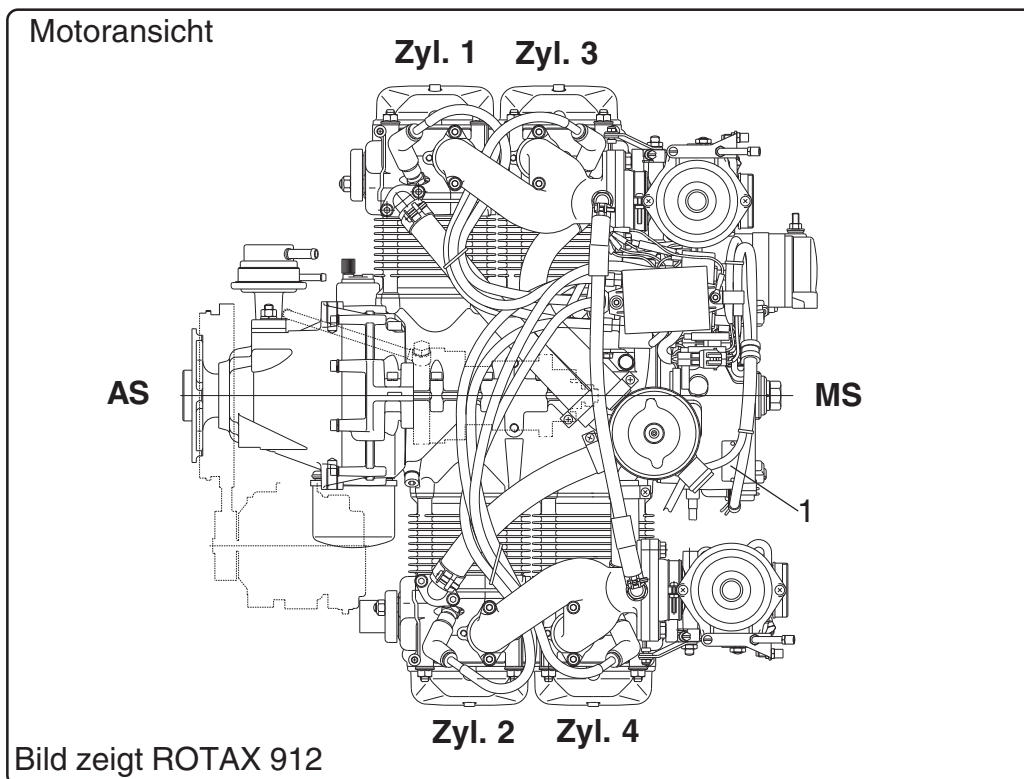
MS magnetseitig

Zyl. 1 __ Zylinder 1

Zyl. 2 __ Zylinder 2

Zyl. 3 __ Zylinder 3

Zyl. 4 __ Zylinder 4



00334

Bild / Fig. 4

c04410

BRP-Powertrain

ERSATZTEILKATALOG / ILLUSTRATED PARTS CATALOG

2.7 Allgemein

Die in diesem Ersatzteilkatalog enthaltenen Informationen und Beschreibungen von Komponenten und Systemen sind korrekt zum Zeitpunkt der Veröffentlichung. BRP-Powertrain verfolgt jedoch die Politik ständiger Verbesserung seiner Produkte, ohne Verpflichtung, früher gefertigte Produkte nachzurüsten.

BRP-Powertrain behält sich das Recht vor, jederzeit Spezifikationen, Konstruktionen, Details, Modelle oder Ausrüstungsgegenstände aufzulassen oder zu ändern, ohne dadurch eine Verpflichtung einzugehen.

Die Illustrationen in dieser Ersatzteilliste zeigen eine typische Ausführung. Möglicherweise entsprechen sie nicht in jedem Detail oder in der Form dem tatsächlichen Teil, stellen aber Teile gleicher oder ähnlicher Funktion dar.

ACHTUNG Unsere Explosionszeichnungen sind **keine technischen** Zeichnungen und mit unterschiedlichen Maßstäben versehen. Wir haben uns bemüht, diese Darstellungen sehr originalgetreu darzustellen, aber jegliche Ableitung von Maßen oder anderen Informationen ist nicht zulässig.

Dieser Ersatzteilkatalog ist keine Verkaufs- oder Werbebroschüre, sondern ein Katalog der beim ROTAX[®] autorisierten Vertriebspartner erhältlichen Teile. BRP-Powertrain behält sich das Recht vor, die Lieferung von bestimmten Komponenten (Kurbelwellen, Gehäuse, Spezialwerkzeug etc.) auf Organisationen mit entsprechender Qualifikation zu beschränken.

Farbabweichungen an unlackierten Flächen:

Bei unlackierten Oberflächen z.B. Aluminiumgehäusen kann es produktionsbedingt zu geringer Abweichung der z.B. gräulichen Aluminiumoberfläche kommen. Etwaige Farbabweichungen sind unwesentlich für die einwandfreie Funktion und kein Reklamationsgrund, auch wenn diese Farbabweichung zwischen zwei Profilen an einem Element auftritt.

2.8 Revisionen

Dieser Ersatzteilkatalog wird nach Bedarf überarbeitet.

HINWEIS: Die aktuelle Ausgabe (bzw. Revision) finden Sie in der Fußzeile am unteren Blattende.

BRP-Powertrain

ERSATZTEILKATALOG / ILLUSTRATED PARTS CATALOG

2. Introduction

2.1 Explanation

As obvious from the cover, this spare parts catalog covers the current aircraft engines ROTAX 912 and 914. For both of these engines types, certified and non-certified versions are available.

Besides the engine-specific parts, the most popular accessories are listed too.

2.2 Certification

The **ROTAX** engine of the Type **912 A** has been certified in accordance with JAR 22.

The **ROTAX** engine of the Type **912 F** and **912 S** has been certified in accordance with FAR 33.

The **ROTAX** engine of the Type **914 F** has been certified in accordance with FAR 33 and JAR E.

The following **ROTAX** engines are non-certified:

912 UL, 912 ULS, 912 ULS FR, 914 UL

At a parts order for a certified engine, state details of application e.g. 912 A certified to JAR 22.

For these parts an Authorized Release Certificate (FORM ONE TAG, see sample below) will be issued. For parts volume see enclosed delivery note.

1. Approving Competent Authority/Country Austro Control GmbH		2. AUTHORISED RELEASE CERTIFICATE EASA FORM 1			3. Form Tracking Number	
4. Approved Organisation Name and Address: ROTAX BRP-Powertrain GmbH & Co KG A-4623 Günskirchen, Austria Welsersstraße 32				5. Work Order/Contract/Invoice Delivery Note: 80.214.854 Date: 16.03.2011		
6. Item	7. Description	8. Part No.	9. Qty.	10. Serial-No.	11. Status/Work	
	912 UL2	309.120.010		6.770.288		
12. Remarks						
<p>Next overhaul after h or years of first operation</p> <p>Service Bulletin optional: n.a. Service Bulletin effect: n.a.</p> <p>Service Bulletin not applic.: n.a.</p> <p>Displayed for: KODIAK RESEARCH LTD Limited life parts will normally be accompanied by maintenance history including life used</p> <p>13a. Certifies that the items identified above were manufactured in conformity to: <input checked="" type="checkbox"/> approved design data and are in condition for safe operation <input type="checkbox"/> non-approved design data specified in block 12</p> <p>14a. <input type="checkbox"/> Part-145.A.50 Release to Service <input type="checkbox"/> Other Regulation specified in block 12 Certifies that unless otherwise specified in block 12, the work identified in block 11 and described in block 12, was accomplished in accordance with Part 145 and in respect to that work the parts are considered ready for release to service</p>						
13b. Authorised Signature <i>Würleitner Kurt</i>		13c. Approval/Authorisation Number AT.21G.0006		14b. Authorised Signature		14c. Certificate/Approval Ref. No.
13d. Name		13e. Date (dd mm yyyy)		14d. Name		

Bild / Fig. 1

06389

For all and especially the non-certified parts (not within the certification scope) a "Certificate of Conformance" will be included in the delivery note. The proof of usability has to be produced by the aircraft manufacturer.

d05117

BRP-Powertrain

ERSATZTEILKATALOG / ILLUSTRATED PARTS CATALOG

2.3 Repeating symbols

This catalog uses the following symbols to emphasize particular information. These indications are important and must be respected.

⚠ WARNING: Identifies an instruction which, if not followed, may cause serious injury including the possibility of death.

⚠ CAUTION: Identifies an instruction which, if not followed, may cause minor or moderate injury.

NOTICE Denotes an instruction which, if not followed, may severely damage the engine or other component.

NOTES: Indicates supplementary information which may be needed to fully complete or understand an instruction.



In illustrations this sign indicates you the position of the current serial number (e.g. on crankshaft, camshaft, etc.).



A revision bar outside of the page margin indicates a change to text or graphic.

2.4 Structure

Each section starts with an exploded view of the type 912 on the left side. In case that the respective section of the engine 914 differs from the 912 engine than the 914 is depicted too. The corresponding heading and the listing of the parts is on the right side and the following pages.

The numbering on the exploded view is in the sequence of assembly as good as practicable. Parts which are different on the 912 and 914 engine are always listed at the end of the section.

For prevention of errors and to simplify exchange we tried best to list the part number of each component only once. But for better understanding components are frequently depicted without being listed, but referred to a respective section, if considered necessary.

Generally all the fasteners on a ROTAX® engine are tightened with a torque wrench. Refer to chapter 34. Non standard torques are additionally listed below relevant part description.

Each screw connection which has to be secured additionally (e.g. by LOCTITE 221 violet) is marked with a drop. See fig. 2.

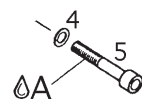


Bild / Fig. 2

02451

c04410

BRP-Powertrain

ERSATZTEILKATALOG / ILLUSTRATED PARTS CATALOG

Specified securing-, sealing-, and adhesive agents are listed in chapter 32.

For each engine type the right amount of spare parts per engine is listed in the relevant engine-column.

NOTES: Because of the same design the engine type 912 ULS has to be used instead of 912 ULS FR.

If the quantity is in brackets it indicates that the part is not absolutely necessary but optional on the respective engine type. (see fig. 3)

A small letter added to the number refers to information at the end of the section. (see fig. 3)

No number in the column parts per assembly indicates that this part is not planned for the respective engine.

In the column „status“ find the following statement:

N= newly introduced part.

s.v.= still valid, part was replaced by compatible component and can not be supplied any longer by the producer. Existing stock may be used.

n.a= not available

A.R.= as required

Bild / Fig. 3

Bild Nr.	Status	Teile Nr.	Beschreibung / Description	Teile pro Motortype parts per engine type						
				912 UL	912 A	912 F	912 ULS	912 S	914 UL	914 F
1	N	087263	GLEICHDRUCKVERGASER KPL. CONSTANT DEPRESSION CARB. ASSY	1	1a	1				
2	s.v.	087267	GLEICHDRUCKVERGASER KPL. CONSTANT DEPRESSION CARB. ASSY	1	(1)	1		1		
3	n.a.	440427	ZYL.SCHRAUBE M8X100 DIN 912 ALLEN SCREW M8X100 Drehmoment / torque 30 Nm / 265 in.lb.	2i	2i	2i	2i	2i	2i	A.R.

d04863

BRP-Powertrain

ERSATZTEILKATALOG / ILLUSTRATED PARTS CATALOG

2.5 Engine serial number

On all enquiries or spare part orders, always indicate engine serial number, as the manufacturer makes modification to engine for further development.

The engine serial number (1) is located on the top of the ignition housing. See fig. 4.

2.6 Engine view and denomination of the cylinders

See fig. 4.

PTO power take of side

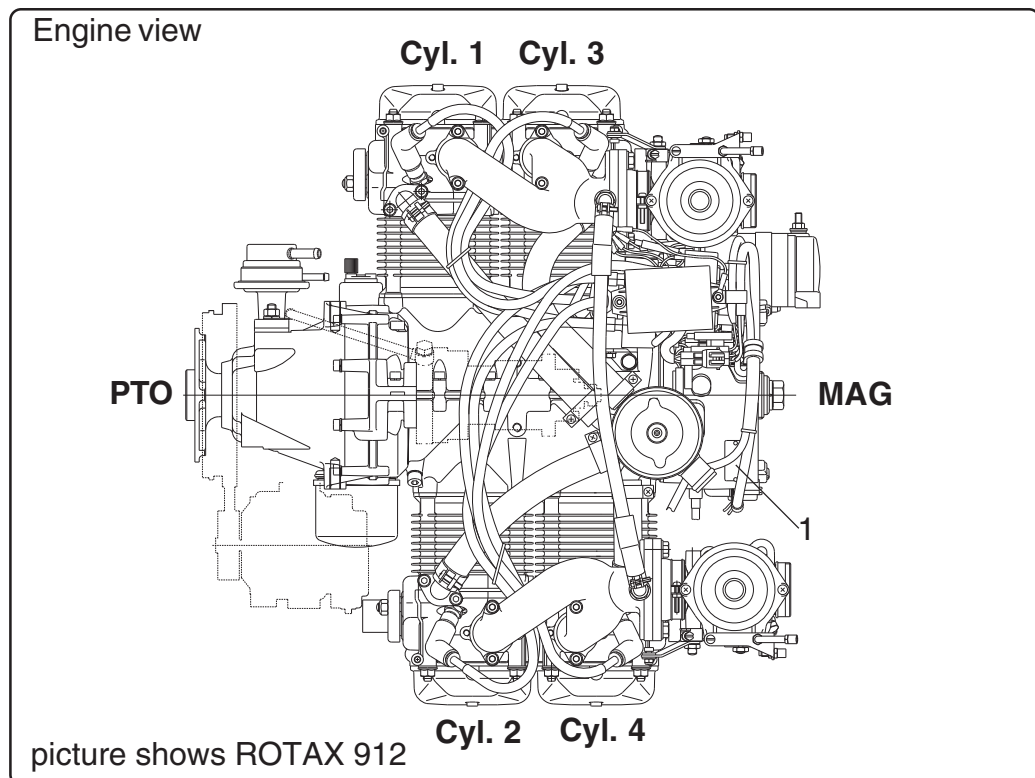
MAG magneto side

Cyl. 1 __ Cylinder 1

Cyl. 2 __ Cylinder 2

Cyl. 3 __ Cylinder 3

Cyl. 4 __ Cylinder 4



00334

Bild / Fig. 4

c04410

BRP-Powertrain

ERSATZTEILKATALOG / ILLUSTRATED PARTS CATALOG

2.7 General information

The information and components-/system descriptions contained in this spare parts catalog are correct at the time of publication. BRP-Powertrain, however, maintains a policy of continuous improvement of its products without imposing upon itself any obligation to install them on its products previously manufactured.

BRP-Powertrain reserves the right at any time to discontinue or change specification, designs, features, models or equipment without incurring obligation.

The illustrations in this spare parts catalog show the typical construction. They may not represent full detail or the exact shape of the parts which have the same or similar function.

NOTICE

Our exploded views are no technical drawings and are fashioned in various scales. We have tried our best to depict true to the original but any deduction of dimensions and other information is not permissible.

This Illustrated Parts Catalog is not an offer to sell parts, but a catalog illustrating the parts available at ROTAX® authorized distributors. BRP-Powertrain reserves the right to deliver the components (crankshaft, crankcase, special tools etc.) only to organisations with respective qualifications.

Color variations on unpainted castings:

On unpainted surfaces (i.e. aluminum cases) minor color variations (i.e. grey tone on aluminum surface) are possible due to the manufacturing process. Such possible color variations do not affect the quality of the product and are no reason for rejection - even a color variation on castings in differing areas is acceptable.

2.8 Revisions

This spare parts catalog will be revised once a year or as required.

NOTES: Date of issue or number of revision is printed on cover and bottom end of page.

BRP-Powertrain

ERSATZTEILKATALOG / ILLUSTRATED PARTS CATALOG

3. Verzeichnis der gültigen Seiten

List of the effective pages

Kapitel / chapter	Seite / page	Datum / date	Kapitel / chapter	Seite / page	Datum / date		
1	Frontpage		6	6 - 1	May 01 2009		
	1 - 1	May 01 2009		6 - 2	May 01 2010		
	1 - 2	May 01 2009			6 - 3	Sep 01 2011	
	1 - 3	May 01 2009		6 - 4	May 01 2010		
	1 - 4	May 01 2009		6 - 5	May 01 2009		
2		2 - 1	Sep 01 2011	7	6 - 6	May 01 2009	
	2 - 2	May 01 2009	7 - 1		May 01 2009		
	2 - 3	May 01 2010	7 - 2		May 01 2009		
	2 - 4	May 01 2009			7 - 3	Sep 01 2011	
	2 - 5	May 01 2009	7 - 4		May 01 2010		
		2 - 6	Sep 01 2011		7 - 5	May 01 2010	
	2 - 7	May 01 2009	7 - 6		May 01 2009		
	2 - 8	May 01 2010	7 - 7		May 01 2010		
	2 - 9	May 01 2009	7 - 8		May 01 2009		
	2 - 10	May 01 2009	8		8 - 1	May 01 2009	
3		3 - 1		May 01 2010	8 - 2	May 01 2010	
		3 - 2		May 01 2010	8 - 3	May 01 2010	
		3 - 3		May 01 2010	8 - 4	May 01 2010	
		3 - 4		May 01 2009	8 - 5	May 01 2009	
4		4 - 1	May 01 2010	8 - 6	May 01 2009		
		4 - 2	May 01 2010	9	9 - 1	May 01 2009	
5		5 - 1	May 01 2009		9 - 2	May 01 2010	
		5 - 2	May 01 2010		9 - 3	May 01 2010	
		5 - 3	May 01 2010		9 - 4	May 01 2010	
		5 - 4	Sep 01 2011		9 - 5	May 01 2010	
		5 - 5	May 01 2010		9 - 6	May 01 2009	
		5 - 6	May 01 2009	10	10 - 1	May 01 2009	
		5 - 7	May 01 2009		10 - 2	May 01 2009	
		5 - 8	May 01 2010		10 - 3	May 01 2009	
		5 - 9	May 01 2010			10 - 4	Sep 01 2011
		5 - 10	Sep 01 2011		10 - 5	May 01 2010	
		5 - 11	May 01 2010			10 - 6	Sep 01 2011
		5 - 12	May 01 2010			10 - 7	Sep 01 2011
		5 - 13	May 01 2010			10 - 8	Sep 01 2011
		5 - 14	May 01 2009	11	11 - 1	May 01 2009	
			11 - 2		May 01 2010		

d05132

BRP-Powertrain

ERSATZTEILKATALOG / ILLUSTRATED PARTS CATALOG

Kapitel / chapter	Seite / page	Datum / date	Kapitel / chapter	Seite / page	Datum / date
	11 - 3	Sep 01 2011	17	17 - 1	May 01 2009
	11 - 4	May 01 2009		17 - 2	May 01 2010
	11 - 5	May 01 2010		17 - 3	May 01 2009
	11 - 6	Sep 01 2011		17 - 4	May 01 2010
	11 - 7	May 01 2010		17 - 5	Sep 01 2011
	11 - 8	Sep 01 2011		17 - 6	Sep 01 2011
	11 - 9	May 01 2010		17 - 7	May 01 2010
	11 - 10	Sep 01 2011		17 - 8	Sep 01 2011
12	12 - 1	May 01 2009		17 - 9	May 01 2010
	12 - 2	May 01 2009		17 - 10	Sep 01 2011
	12 - 3	May 01 2009	18	18 - 1	May 01 2009
	12 - 4	May 01 2009		18 - 2	May 01 2010
	12 - 5	May 01 2009		18 - 3	May 01 2010
	12 - 6	May 01 2009		18 - 4	May 01 2010
13	13 - 1	May 01 2009	19	19 - 1	May 01 2009
	13 - 2	May 01 2009		19 - 2	May 01 2009
	13 - 3	May 01 2009		19 - 3	Sep 01 2011
	13 - 4	May 01 2009		19 - 4	May 01 2009
14	14 - 1	May 01 2009	20	20 - 1	May 01 2009
	14 - 2	May 01 2009		20 - 2	May 01 2009
	14 - 3	May 01 2009		20 - 3	May 01 2010
	14 - 4	May 01 2009		20 - 4	Sep 01 2011
	14 - 5	May 01 2009		20 - 5	May 01 2010
	14 - 6	May 01 2009		20 - 6	May 01 2010
15	15 - 1	May 01 2009	21	21 - 1	May 01 2009
	15 - 2	May 01 2010		21 - 2	Sep 01 2011
	15 - 3	Sep 01 2011		21 - 3	May 01 2010
	15 - 4	May 01 2010		21 - 4	Sep 01 2011
	15 - 5	Sep 01 2011		21 - 5	Sep 01 2011
	15 - 6	May 01 2010		21 - 6	Sep 01 2011
	15 - 7	May 01 2010		21 - 7	Sep 01 2011
	15 - 8	May 01 2009		21 - 8	May 01 2010
16	16 - 1	May 01 2009		21 - 9	May 01 2010
	16 - 2	May 01 2009		21 - 10	Sep 01 2011
	16 - 3	Sep 01 2011		21 - 11	Sep 01 2011
	16 - 4	Sep 01 2011		21 - 12	May 01 2010
	16 - 5	Sep 01 2011	22	22 - 1	May 01 2009
	16 - 6	May 01 2009		22 - 2	May 01 2009
				22 - 3	May 01 2010

d05132

BRP-Powertrain

ERSATZTEILKATALOG / ILLUSTRATED PARTS CATALOG

Kapitel / chapter	Seite / page	Datum / date	Kapitel / chapter	Seite / page	Datum / date
	22 - 4	May 01 2009		28 - 3	Sep 01 2011
	22 - 5	May 01 2010		28 - 4	May 01 2009
	22 - 6	Sep 01 2011	29	29 - 1	May 01 2009
	22 - 7	May 01 2010		29 - 2	Sep 01 2011
	22 - 8	May 01 2010		29 - 3	Sep 01 2011
	22 - 9	May 01 2010		29 - 4	Sep 01 2011
	22 - 10	May 01 2010		29 - 5	Sep 01 2011
	22 - 11	Sep 01 2011		29 - 6	Sep 01 2011
	22 - 12	May 01 2010	30	30 - 1	May 01 2009
23	23 - 1	May 01 2009		30 - 2	May 01 2010
	23 - 2	May 01 2009		30 - 3	May 01 2010
	23 - 3	Sep 01 2011		30 - 4	May 01 2009
	23 - 4	Sep 01 2011	31	31 - 1	May 01 2009
24	24 - 1	May 01 2009		31 - 2	May 01 2009
	24 - 2	Sep 01 2011		31 - 3	Sep 01 2011
	24 - 3	Sep 01 2011		31 - 4	May 01 2010
	24 - 4	May 01 2010		31 - 5	May 01 2009
	24 - 5	Sep 01 2011		31 - 6	May 01 2010
	24 - 6	May 01 2010		31 - 7	May 01 2009
	24 - 7	Sep 01 2011		31 - 8	May 01 2009
	24 - 8	May 01 2010		31 - 9	Sep 01 2011
25	25 - 1	May 01 2009		31 - 10	May 01 2010
	25 - 2	May 01 2010		31 - 11	May 01 2009
	25 - 3	Sep 01 2011		31 - 12	May 01 2010
	25 - 4	Sep 01 2011	32	32 - 1	May 01 2009
	25 - 5	Sep 01 2011		32 - 2	May 01 2009
	25 - 6	May 01 2009		32 - 3	Sep 01 2011
26	26 - 1	May 01 2009		32 - 4	Sep 01 2011
	26 - 2	May 01 2009		32 - 5	May 01 2009
	26 - 3	May 01 2010		32 - 6	May 01 2009
	26 - 4	May 01 2010	33	33 - 1	May 01 2009
27	27 - 1	May 01 2009		33 - 2	May 01 2010
	27 - 2	May 01 2009		33 - 3	May 01 2010
	27 - 3	Sep 01 2011		33 - 4	May 01 2010
	27 - 4	Dec 01 2007		33 - 5	May 01 2010
	27 - 5	May 01 2009		33 - 6	May 01 2009
	27 - 6	May 01 2009	34	34 - 1	Sep 01 2011
28	28 - 1	May 01 2009		34 - 2	May 01 2009
	28 - 2	May 01 2009			Rear page

d05132

BRP-Powertrain

ERSATZTEILKATALOG / ILLUSTRATED PARTS CATALOG

NOTIZEN / NOTES

d04816

Betreff / Effectivity: 912 UL, F, A, S, ULS
914 UL, F

Seite / Page 3 - 4
Ausgabe / Edition 2
Revision / rev. 0
May 01/2009

BRP-Powertrain

ERSATZTEILKATALOG / ILLUSTRATED PARTS CATALOG

4. Änderungsübersicht

Table of amendments

Genehmigung / Approval

Der technische Inhalt dieses Dokuments ist aufgrund von
DOA Nr. EASA.21J.048 zugelassen.

The technical content of this document is approved under the
authority of DOA ref. EASA.21J.048.

lfd. Nr.	Abschnitt	Seiten	Berichtigungs- datum	Anerkennungs- vermerk	Anerkennung der Behörde	Datum der Einarbeitung	Zeichen/ Unterschrift
consec. no.	chapter	page	date of change	remark for approval	date of approval from authorities	date of inclusion	signature/ initials
0	1 bis/to 34	alle / all	May 01/2009	DOA*			
1	2	3, 8	May 01/2010	DOA*			
1	3	1,2,3	May 01/2010	DOA*			
1	4	1,2	May 01/2010	DOA*			
1	5	2,3,4,5, 8,9,10 11,12,13	May 01/2010	DOA*			
1	6	2,4	May 01/2010	DOA*			
1	7	3,4,5,7	May 01/2010	DOA*			
1	8	2,3,4	May 01/2010	DOA*			
1	9	2,3,4,5	May 01/2010	DOA*			
1	10	5	May 01/2010	DOA*			
1	11	2,3,5,7, 8,9,10	May 01/2010	DOA*			
1	15	2,3,4,5, 6,7	May 01/2010	DOA*			
1	16	3	May 01/2010	DOA*			
1	17	2,4-10	May 01/2010	DOA*			
1	18	2,3,4	May 01/2010	DOA*			
1	19	3	May 01/2010	DOA*			
1	20	3,4,5,6	May 01/2010	DOA*			
1	21	2,3,4,5 6,7,8,9 10,11,12	May 01/2010	DOA*			
1	22	3,5,6,7, 8,9,10,11, 12	May 01/2010	DOA*			
1	23	3	May 01/2010	DOA*			
1	24	3-8	May 01/2010	DOA*			
1	25	2,3,5	May 01/2010	DOA*			
1	26	3,4	May 01/2010	DOA*			
1	27	3	May 01/2010	DOA*			
1	29	3,5,6	May 01/2010	DOA*			

d04817

BRP-Powertrain

ERSATZTEILKATALOG / ILLUSTRATED PARTS CATALOG

lfd. Nr.	Abschnitt	Seiten	Berichtigungs- datum	Anerkennungs- vermerk	Anerkennung der Behörde	Datum der Einarbeitung	Zeichen/ Unterschrift
consec. no.	chapter	page	date of change	remark for approval	date of approval from authorities	date of inclusion	signature/ initials
2	2	1, 6	Sep.01/2011	DOA*			
2	3	1,2,3	Sep.01/2011	DOA*			
2	4	2	Sep.01/2011	DOA*			
2	5	4,10,13	Sep.01/2011	DOA*			
2	6	3	Sep.01/2011	DOA*			
2	7	3	Sep.01/2011	DOA*			
2	10	4,6,7,8	Sep.01/2011	DOA*			
2	11	3,6,8,10	Sep.01/2011	DOA*			
2	15	3,5	Sep.01/2011	DOA*			
2	16	3,4,5	Sep.01/2011	DOA*			
2	17	5,6,8,10	Sep.01/2011	DOA*			
2	19	3	Sep.01/2011	DOA*			
2	20	4	Sep.01/2011	DOA*			
2	21	2,10,11	Sep.01/2011	DOA*			
2	21	4 bis/to 7	Sep.01/2011	DOA*			
2	22	6,11	Sep.01/2011	DOA*			
2	23	3,4	Sep.01/2011	DOA*			
2	24	2,3,5,7	Sep.01/2011	DOA*			
2	25	3,4,5	Sep.01/2011	DOA*			
2	27	3	Sep.01/2011	DOA*			
2	28	3	Sep.01/2011	DOA*			
2	29	2 bis/to 6	Sep.01/2011	DOA*			
2	31	3,9	Sep.01/2011	DOA*			
2	32	3,4	Sep.01/2011	DOA*			
2	34	1	Sep.01/2011	DOA*			

d05133

BRP-Powertrain

ERSATZTEILKATALOG / ILLUSTRATED PARTS CATALOG

NOTIZEN / NOTES

d04413

Betreff / Effectivity: 912 UL, F, A, S, ULS
914 UL, F

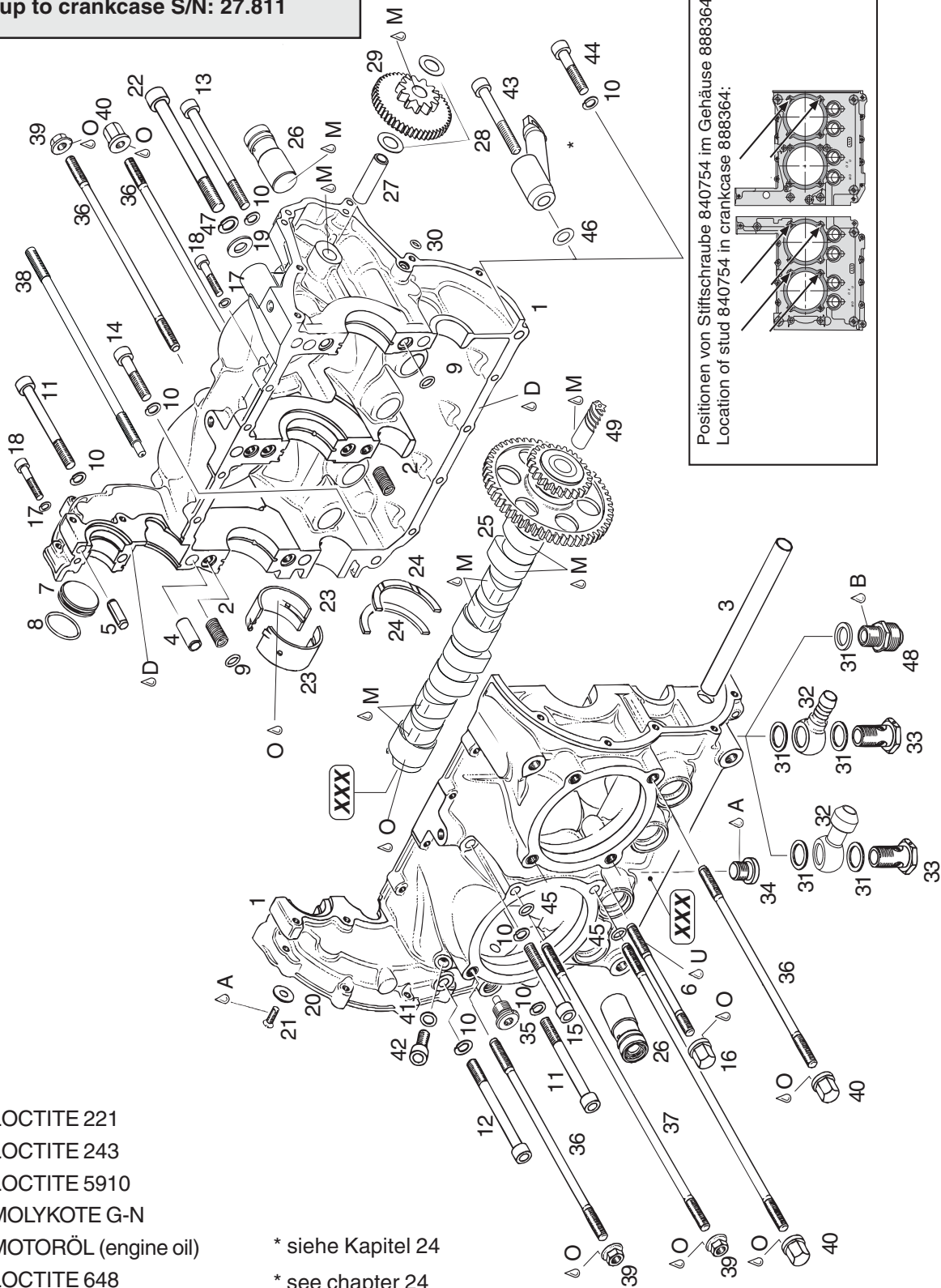
Seite / Page 5 - 1
Ausgabe / Edition 2
Revision / rev. 0
May 01/2009

BRP-Powertrain

ERSATZTEILKATALOG / ILLUSTRATED PARTS CATALOG

08759

bis Kurbelgehäuse S/N: 27.811
up to crankcase S/N: 27.811



Positionen von Stiftschraube 840754 im Gehäuse 888364:
Location of stud 840754 in crankcase 888364:

- ⊖ A: LOCTITE 221
- ⊖ B: LOCTITE 243
- ⊖ D: LOCTITE 5910
- ⊖ M: MOLYKOTE G-N
- ⊖ O: MOTORÖL (engine oil)
- ⊖ U: LOCTITE 648

* siehe Kapitel 24
* see chapter 24

Betreff / Effectivity: 912 UL, F, A, S, ULS
914 UL, F

Seite / Page 5 - 2 ||
Ausgabe / Edition 2
Revision / rev. 1
May 01/2010

d04818

BRP-Powertrain

ERSATZTEILKATALOG / ILLUSTRATED PARTS CATALOG

5. KURBELGEHÄUSE, NOCKENWELLE, HYDROSTÖSSEL CRANKCASE, CAMSHAFT, HYDRAULIC VALVE TAPPETS

Bild Nr. Fig. No.	Status	Teile Nr. Part No.	Beschreibung / Description	Teile pro Motortype parts per engine type						
				912 UL	912 A	912 F	912 ULS	912 S	914 UL	914 F
1	n.a.	.	GEHAEUSESATZ CRANKCASE SET	1a	1a	1a	1a	1a	1a	1a
2		842650	HELI-COIL-GEWINDEEINSATZ M8X20 HELI-COIL THREAD INSERT M8X20	8	8	8	8	8	8	8
3		924451	OELROHR OIL TUBE	1	1	1	1	1	1	1
4	s.v.	929950	PASSHUELSE 10,8X25 DOWEL 10.8X25	5	5	5	5	5	5	5
4	N	929951	PASSHUELSE 10,8X25 DOWEL 10.8X25	5	5	5	5	5	5	5
5		929845	STIFT D8X20 PIN D8X20	1	1	1	1	1	1	1
6		840191	STIFTSCHRAUBE M8X105 STUD M8X105 Drehmoment / torque: 8 Nm / 70 in.lb.	1f	1f	1f	1f	1f	1f	1f
7		944222	VERSCHLUSSSCHEIBE BLINDING SHIM	1b	1b	1b	1b	1b	1b	1b
8		430060	O-RING 26,7X1,8 O-RING 26.7X1.8	1b	1b	1b	1b	1b	1b	1b
9		850902	O-RING 9X2 O-RING 9X2	7	7	7	7	7	7	7
10		945752	FEDERRING A8 LOCK WASHER A8	8	8	8	8	8	7	7
11		440217	ZYL.SCHRAUBE M8X80 ALLEN SCREW M8X80 Drehmoment / torque: 30 Nm / 22 ft.lb.	2	2	2	2	2	2	2
12		640932	ZYL.SCHRAUBE M8X90 ALLEN SCREW M8X90 Drehmoment / torque: 30 Nm / 22 ft.lb.	1	1	1	1	1	1	1
13		440427	ZYL.SCHRAUBE M8X100 ALLEN SCREW M8X100 Drehmoment / torque: 30 Nm / 22 ft.lb.	2	2	2	2	2	2	2
14		640942	ZYL.SCHRAUBE M8X45 ALLEN SCREW M8X45 Drehmoment / torque: 30 Nm / 22 ft.lb.	1f	1f	1f	1f	1f	1f	1f

d04818

Betreff / Effectivity: 912 UL, F, A, S, ULS
914 UL, F

Seite / Page 5 - 3
Ausgabe / Edition 2
Revision / rev. 1
May 01/2010

BRP-Powertrain

ERSATZTEILKATALOG / ILLUSTRATED PARTS CATALOG

Bild Nr. Fig. No.	Status	Teile Nr. Part No.	Beschreibung / Description	Teile pro Motortype parts per engine type						
				912 UL	912 A	912 F	912 ULS	912 S	914 UL	914 F
15		841847	ZYL.SCHRAUBE M8X65 ALLEN SCREW M8X65 Drehmoment / torque: 30 Nm / 22 ft.lb.	1f	1f	1f	1f	1f	1i	1f
16		842471	BUNDHUTMUTTER M8 COLLAR CAP NUT M8 Drehmoment / torque: 30 Nm / 22 ft.lb.	1	1	1	1	1	1	1
17		945751	FEDERRING A6 LOCK WASHER A6	9	9	9	9	9	9	9
18		840887	ZYL.SCHRAUBE M6X30 ALLEN SCREW M6X30 Drehmoment / torque: 12 Nm / 105 in.lb.	9f	9f	9f	9f	9f	9f	9f
19		927410	SCHEIBE 10,5 WASHER 10,5	1	1	1	1	1	1	1
20		227280	HALTESCHEIBE THRUST WASHER	1	1	1	1	1	1	1
21		940315	SENKSCHRAUBE M5X12 COUNTERSUNK SCREW M5X12	1	1	1	1	1	1	1
22		941487	ZYL.SCHRAUBE M10X110 ALLEN SCREW M10X110 Drehmoment / torque: 35 Nm / 26 ft.lb.	1	1	1	1	1	1	1
22		941557	ZYL.SCHRAUBE M10X150 ALLEN SCREW M10X150 Drehmoment / torque: 40 Nm / 30 ft.lb.	(1)	(1)	(1)	(1)	(1)		
23	N	933327	LAGERHALBSCHALE PLAIN BEARING "C"	6cf	6cf	6cf	6cf	6cf	6cf	6cf
23	N	933326	LAGERHALBSCHALE PLAIN BEARING "D"	6df	6df	6df	6df	6df	6df	6df
24		933334	HALBRING RING HALF	2	2	2	2	2	2	2
25		837196	NOCKENWELLE 227 GRAD KPL. CAM SHAFT 227 DEGR. ASSY.	1ak	1ak	1ak			1ak	1ak
25		837418	NOCKENWELLE 230 GRAD KPL. CAM SHAFT 230 DEGR. ASSY.				1ak	1ak		
26		881832	HYDROSTOESSELSATZ HYDRAULIC VALVE TAPPET SET	1h	1h	1h	1h	1h	1h	1h
27		837102	ZWISCHENRADACHSE IDLE GEAR SHAFT	1	1	1	1	1	1	1
28		827261	ANLAUFSCHEIBE 12,5/21,5/1 THRUST WASHER 12.5/21.5/1	2	2	2	2	2	2	2

d05110

BRP-Powertrain

ERSATZTEILKATALOG / ILLUSTRATED PARTS CATALOG

Bild Nr. Fig. No.	Status	Teile Nr. Part No.	Beschreibung / Description	Teile pro Motortype parts per engine type						
				912 UL	912 A	912 F	912 ULS	912 S	914 UL	914 F
29		834156	ZWISCHENRAD 50/11 Z IDLE GEAR 50/11 T	1	1	1	1	1	1	1
30		831929	O-RING 5X2 O-RING 5X2	1	1	1	1	1	1	1
31		430622	DICHTRING A 16X22 GASKET RING A 16X22	2	2	2	2	2	2	2
32		956315	RINGSCHLAUCHNIPPEL 10 HOSE NIPPLE 10	1	1	1	1	1	1	1
32		956050	RINGSCHLAUCHNIPPEL 16 HOSE NIPPLE 16	10	10	10	10	10	10	10
33		940879	HOHLSCHRAUBE M16X1,5X28 BANJO BOLT M16X1.5X28 Drehmoment / torque: 30 Nm / 22 ft.lb.	1	1	1	1	1	1	1
34		240234	VERSCHLUSSSCHRAUBE A M16X1,5 PLUG SCREW M16X1.5 Drehmoment / torque: 35 Nm / 26 ft.lb.	1	1	1	1	1	1	1
35		241785	MAGNETSCHRAUBE M12X1,5 MAGNETIC DRAIN PLUG M12X1,5 Drehmoment / torque: 25 Nm / 222 in.lb.	1	1	1	1	1	1	1
36		840752	STIFTSCHRAUBE M8X201 STUD M8X201 Drehmoment / torque: 3 Nm / 26 in.lb.	14e	14e	14e	14e	14e	14e	14e
37		840757	STIFTSCHRAUBE M8X291 STUD M8X291 Drehmoment / torque: 3 Nm / 26 in.lb.	2	2	2	2	2	2	2
38		840754	STIFTSCHRAUBE M8X210 STUD M8X210 Drehmoment / torque: 3 Nm / 26 in.lb.	6e	6e	6e	6e	6e	6e	6e
39		842610	SK-MUTTER M8 HEX. NUT M8 Drehmoment / torque: 22 Nm / 195 in.lb.	8	8	8	8	8	8	8
40		842471	BUNDHUTMUTTER M8 COLLAR CAP NUT M8 Drehmoment / torque: 22 Nm / 195 in.lb.	8	8	8	8	8	8	8
41		950141	DICHTRING A 8X13 GASKET RING A 8X13	1	1	1	1	1	1	1
42		240071	ZYL.SCHRAUBE M8X20 ALLEN SCREW M8X20 Drehmoment / torque: 15 Nm / 135 in.lb.	1	1	1	1	1	1	1

d04818

Betreff / Effectivity: 912 UL, F, A, S, ULS
914 UL, F

Seite / Page 5 - 5
Ausgabe / Edition 2
Revision / rev. 1
May 01/2010

BRP-Powertrain

ERSATZTEILKATALOG / ILLUSTRATED PARTS CATALOG

Bild Nr. Fig. No.	Status	Teile Nr. Part No.	Beschreibung / Description	Teile pro Motortype parts per engine type						
				912 UL	912 A	912 F	912 ULS	912 S	914 UL	914 F
43		440107	ZYL.SCHRAUBE M8X50 ALLEN SCREW M8X50 Drehmoment / torque: 30 Nm / 22 ft.lb.						1	1
44		640942	ZYL.SCHRAUBE M8X45 ALLEN SCREW M8X45 Drehmoment / torque: 30 Nm / 22 ft.lb.	1	1	1	1	1		
45		830415	O-RING 7X2 O-RING 7X2	2g	2g	2g	2	2	2g	2g
46		926400	SCHEIBE 8,4/15/0,5 WASHER 8.4/15/0.5						NB	NB
46		926401	SCHEIBE 8,4/15/1 WASHER 8.4/15/1						NB	NB
46		926402	SCHEIBE 8,4/15/1,5 WASHER 8.4/15/1.5						NB	NB
47		945753	FEDERRING A10 LOCK WASHER A10	1	1	1	1	1	1	1
48		956651	SCHRAUBSTUTZEN 3/4-16 UNF/ M16 X 1,5 ADAPTOR 3/4-16 UNF/ M16 X 1.5 Drehmoment / torque: 25 Nm / 19 ft.lb.	1	1	1	1	1	1	1
49		834181	SCHRAUBENRITZEL 5 Z WORM GEAR 5T	1j	1j	1j	1j	1j	1j	1j

d04413

BRP-Powertrain

ERSATZTEILKATALOG / ILLUSTRATED PARTS CATALOG

NOTIZEN / NOTES

d04413

Betreff / Effectivity: 912 UL, F, A, S, ULS
914 UL, F

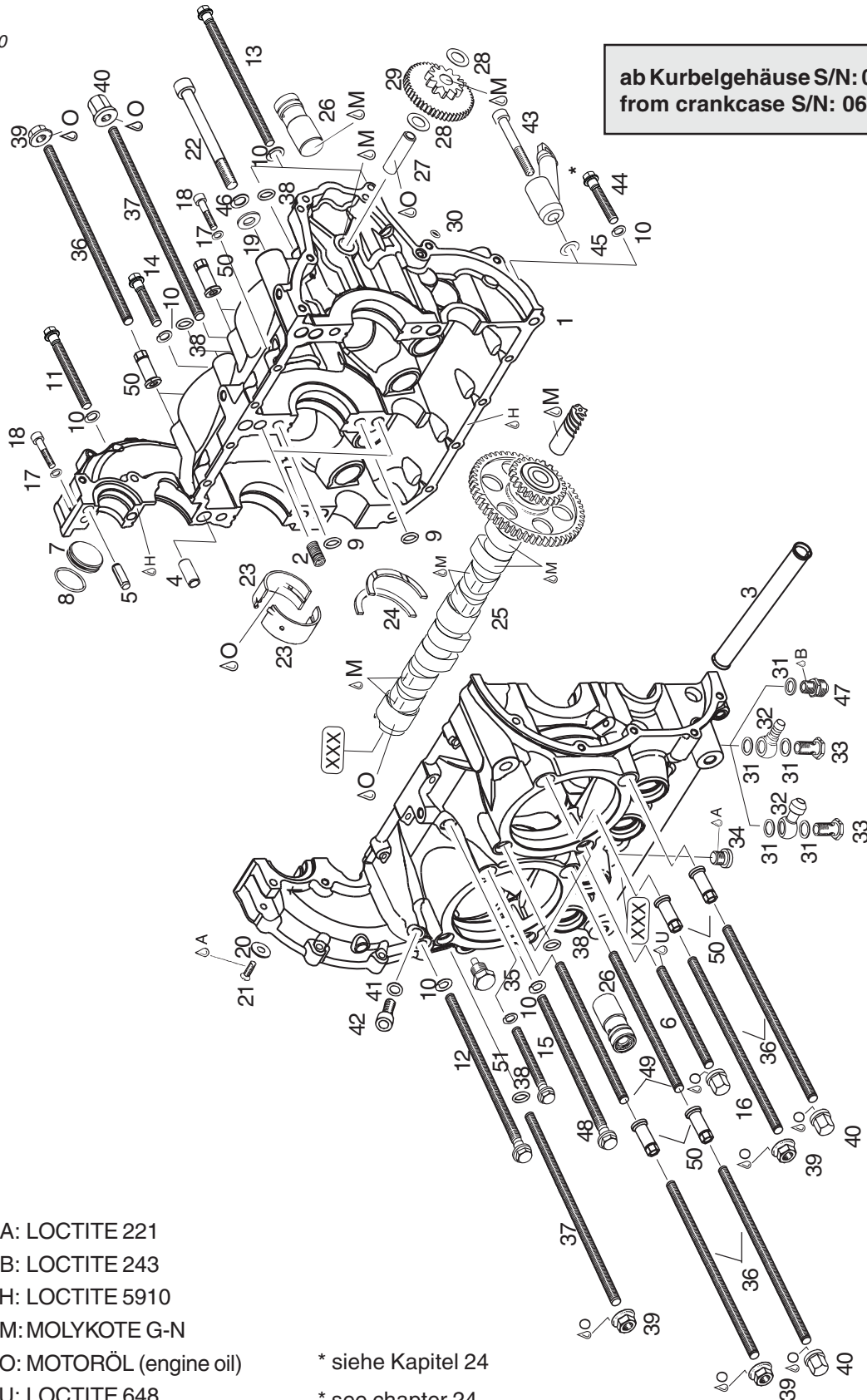
Seite / Page 5 - 7
Ausgabe / Edition 2
Revision / rev. 0
May 01/2009

BRP-Powertrain

ERSATZTEILKATALOG / ILLUSTRATED PARTS CATALOG

08760

ab Kurbelgehäuse S/N: 06.0010
from crankcase S/N: 06.0010



△ A: LOCTITE 221

△ B: LOCTITE 243

△ H: LOCTITE 5910

△ M: MOLYKOTE G-N

△ O: MOTORÖL (engine oil)

△ U: LOCTITE 648

* siehe Kapitel 24

* see chapter 24

Betreff / Effectivity: 912 UL, F, A, S, ULS
914 UL, F

Seite / Page 5 - 8
Ausgabe / Edition 2
Revision / rev. 1
May 01/2010

d04818

BRP-Powertrain

ERSATZTEILKATALOG / ILLUSTRATED PARTS CATALOG

Bild Nr. Fig. No.	Status	Teile Nr. Part No.	Beschreibung / Description	Teile pro Motortype parts per engine type						
				912 UL	912 A	912 F	912 ULS	912 S	914 UL	914 F
1		892654	GEHAEUSESATZ CRANKCASE SET	1m	1m	1m	1m	1m	1m	1m
2		842650	HELI-COIL-GEWINDEEINSATZ M8X20 HELI-COIL THREAD INSERT M8X20	2	2	2	2	2	2	2
3		924451	OELROHR OIL TUBE	1	1	1	1	1	1	1
4		929950	PASSHUELSE 10,8X25 DOWEL 10.8X25	5	5	5	5	5	5	5
4		929951	PASSHUELSE 10,8X25 DOWEL 10.8X25	5	5	5	5	5	5	5
5		929845	STIFT D8X20 PIN D8X20	1	1	1	1	1	1	1
6		840191	GEWINDEBOLZEN M8X105 STUD M8X105 Drehmoment / torque: 8 Nm / 70 in.lb.	1	1	1	1	1	1	1
7		944222	VERSCHLUSSSCHEIBE BLINDING SHIM	1b	1b	1b	1b	1b	1b	1b
8		430060	O-RING 26,7X1,8 O-RING 26.7X1.8	1b	1b	1b	1b	1b	1b	1b
9		850902	O-RING 9X2 O-RING 9X2	2l	2l	2l	2l	2l	2l	2l
10		944131	SCHEIBE 8 WASHER 8	8f	8f	8f	8f	8f	7f	7f
11		840061	ZYL.SCHRAUBE M8X80 ALLEN SCREW M8X80	2f	2f	2f	2f	2f	2f	2f
12		840091	SK-BUNDSCHRAUBE M8X140 HEX. COLLAR SCREW M8X140 Drehmoment / torque: 15 Nm +270° / 135 in.lb. +270°	1f	1f	1f	1f	1f	1f	1f
13		840101	SK-BUNDSCHRAUBE M8X150 HEX. COLLAR SCREW M8X150	2f	2f	2f	2f	2f	2f	2f
14		940071	SK-SCHRAUBE M8X45 HEX. SCREW M8X45 Drehmoment / torque: 30 Nm / 22 ft.lb.	1f	1f	1f	1f	1f	1f	1f
15		440406	SK-BUNDSCHRAUBE M8X65 HEX. COLLAR SCREW M8X65	1f	1f	1f	1f	1f	1f	1f
16		842471	BUNDHUTMUTTER M8 COLLAR CAP NUT M8	1f	1f	1f	1f	1f	1f	1f
17		945751	FEDERRING A6 LOCK WASHER A6	9	9	9	9	9	9	9

d04818

Betreff / Effectivity: 912 UL, F, A, S, ULS
914 UL, F

Seite / Page 5 - 9
Ausgabe / Edition 2
Revision / rev. 1
May 01/2010

BRP-Powertrain

ERSATZTEILKATALOG / ILLUSTRATED PARTS CATALOG

Bild Nr. Fig. No.	Status	Teile Nr. Part No.	Beschreibung / Description	Teile pro Motortype parts per engine type						
				912 UL	912 A	912 F	912 ULS	912 S	914 UL	914 F
18		840887	ZYL.SCHRAUBE M6X30 ALLEN SCREW M6X30 Drehmoment / torque: 12 Nm / 105 in.lb.	9f	9f	9f	9f	9f	9f	9f
19		927410	SCHEIBE 10.5 WASHER 10.5	1	1	1	1	1	1	1
20		227280	HALTESCHEIBE THRUST WASHER	1	1	1	1	1	1	1
21		940315	SENKSCHRAUBE M5X12 COUNTERSUNK SCREW M5X12	1	1	1	1	1	1	1
22		941487	ZYL.SCHRAUBE M10X110 ALLEN SCREW M10X110 Drehmoment / torque: 35 Nm / 26 ft.lb.	1	1	1	1	1	1	1
22		941557	ZYL.SCHRAUBE M10X150 ALLEN SCREW M10X150 Drehmoment / torque: 40 Nm / 30 ft.lb.	(1)	(1)	(1)	(1)	(1)		
23	N	933327	LAGERHALBSCHALE PLAIN BEARING "C"	6cf	6cf	6cf	6cf	6cf	6cf	6cf
23	N	933326	LAGERHALBSCHALE PLAIN BEARING "D"	6df	6df	6df	6df	6df	6df	6df
24		933330	HALBRING RING HALF	2	2	2	2	2	2	2
25		837196	NOCKENWELLE 227 GRAD KPL. CAM SHAFT 227 DEGR. ASSY.	1ak	1ak	1ak			1ak	1ak
25		837418	NOCKENWELLE 230 GRAD KPL. CAM SHAFT 230 DEGR. ASSY.				1ak	1ak		
26		881832	HYDROSTOESSELSATZ HYDRAULIC VALVE TAPPET SET	1h	1h	1h	1h	1h	1h	1h
27		837102	ZWISCHENRADACHSE IDLE GEAR SHAFT	1	1	1	1	1	1	1
28		827261	ANLAUFSCHLEIBE 12,5/21,5/1 THRUST WASHER 12.5/21.5/1	2	2	2	2	2	2	2
29		834156	ZWISCHENRAD 50/11 Z IDLE GEAR 50/11 T,	1	1	1	1	1	1	1
30		831929	O-RING 5X2 O-RING 5X2	1	1	1	1	1	1	1
31		430622	DICHTRING A 16X22 GASKET RING A 16X22	2	2	2	2	2	2	2
32		956315	RINGSCHLAUCHNIPPEL 10 HOSE NIPPLE 10	1	1	1	1	1	1	1

d05110

BRP-Powertrain

ERSATZTEILKATALOG / ILLUSTRATED PARTS CATALOG

Bild Nr. Fig. No.	Status	Teile Nr. Part No.	Beschreibung / Description	Teile pro Motortype parts per engine type						
				912 UL	912 A	912 F	912 ULS	912 S	914 UL	914 F
32		956050	RINGSCHLAUCHNIPPEL 16 HOSE NIPPLE 16	10	10	10	10	10	10	10
33		940879	HOHLSCHRAUBE M16X1,5X28 BANJO BOLT M16X1.5X28 Drehmoment / torque: 30 Nm / 22 ft.lb.	1	1	1	1	1	1	1
34		240234	VERSCHLUSSSCHRAUBE A M16X1,5 PLUG SCREW M16X1.5 Drehmoment / torque: 35 Nm / 26 ft.lb.	1	1	1	1	1	1	1
35		241785	MAGNETSCHRAUBE M12X1,5 MAGNETIC DRAIN PLUG M12X1,5 Drehmoment / torque: 25 Nm / 222 in.lb.	1	1	1	1	1	1	1
36		840141	GEWINDEBOLZEN M8X186 STUD M8X186	8	8	8	8	8	8	8
37		840171	GEWINDEBOLZEN M8X200 STUD M8X200	8	8	8	8	8	8	8
38		431570	O-RING 10.82X1.78 O-RING 10.82X1.78	NBm ARm	NBm ARm	NBm ARm	NBm ARm	NBm ARm	NBm ARm	NBm ARm
38		431411	FORMDICHTRING GASKET	NBm ARm	NBm ARm	NBm ARm	NBm ARm	NBm ARm	NBm ARm	NBm ARm
39		842610	SK-MUTTER M8 HEX. NUT M8 Drehmoment / torque: 10 Nm +180° / 90 in.lb +180°	8	8	8	8	8	8	8
40		842471	BUNDHUTMUTTER M8 COLLAR CAP NUT M8 Drehmoment / torque: 10 Nm +180° / 90 in.lb +180°	8	8	8	8	8	8	8
41		950141	DICHTRING A 8X13 GASKET RING A 8X13	1	1	1	1	1	1	1
42		240071	ZYL.SCHRAUBE M8X20 ALLEN SCREW M8X20 Drehmoment / torque: 15 Nm / 135 in.lb.	1	1	1	1	1	1	1
43		440107	ZYL.SCHRAUBE M8X50 ALLEN SCREW M8X50 Drehmoment / torque: 30 Nm / 22 ft.lb.						1f	1f
44		940071	SK-SCHRAUBE M8X45 HEX. SCREW M8X45 Drehmoment / torque: 30 Nm / 22 ft.lb.	1	1	1	1	1		
45		926400	SCHEIBE 8,4/15/0,5						NB	NB

d04818

Betreff / Effectivity: 912 UL, F, A, S, ULS
914 UL, F

Seite / Page 5 - 11
Ausgabe / Edition 2
Revision / rev. 1
May 01/2010

BRP-Powertrain

ERSATZTEILKATALOG / ILLUSTRATED PARTS CATALOG

Bild Nr. Fig. No.	Status	Teile Nr. Part No.	Beschreibung / Description	Teile pro Motortype parts per engine type						
				912 UL	912 A	912 F	912 ULS	912 S	914 UL	914 F
45		926401	WASHER 8.4/15/0.5 SCHEIBE 8,4/15/1 WASHER 8.4/15/1						AR	AR
45		926402	SCHEIBE 8,4/15/1,5 WASHER 8.4/15/1.5						NB AR	NB AR
46		945753	FEDERRING A10 LOCK WASHER A10	1	1	1	1	1	1	1
47		956651	SCHRAUBSTUTZEN 3/4-16 UNF/ M16 X 1,5 ADAPTOR 3/4-16 UNF/ M16 X 1.5 Drehmoment / torque: 25 Nm / 19 ft.lb.	1	1	1	1	1	1	1
48		440686	SK-BUNDSCHRAUBE M8X130 HEX. COLLAR SCREW M8X130 Drehmoment / torque: 15 Nm +270° / 135 in.lb. +270°	1	1	1	1	1	1	1
49		840131	GEWINDEBOLZEN M8X138 STUD M8X138	2f	2f	2f	2f	2f	2f	2f
50		929116	GEWINDEHUELSE M8 THREAD SLEEVE M8 Drehmoment / torque: 15 Nm +270° / 135 in.lb. +270°	8f	8f	8f	8f	8f	8f	8f
51		834181	SCHRAUBENRITZEL 5 Z WORM GEAR 5 T	1j	1j	1j	1j	1j	1j	1j
52		881120	SCHRAUBENSATZ-GEHAEUSE SCREW SET-CRANKCASE	1f	1f	1f	1f	1f	1f	1f

d04818

BRP-Powertrain

ERSATZTEILKATALOG / ILLUSTRATED PARTS CATALOG

- a Mit fortlaufender Seriennummer markiert
marked with S/N
- b Nur für Baureihe 2 und 4
Only for model 2 and 4
- c Maßgruppe „C“ 1,820 - 1,829 mm
Tolerance group „C“ 1,820 - 1,829 mm
- d Maßgruppe „D“ 1,830 - 1,839 mm
Tolerance group „D“ 1,830 - 1,839 mm
- e je nach Ausführung sind 14 Stück Stiftschrauben TNr. 840752 M8x201 oder
8 Stück M8x201 und 6 Stück Stiftschrauben TNr. 840754 M8x210 zu verwenden.
depending on configuration use 14 studs part no. 840752 M8x201 or
8 studs M8x201 and 6 studs part no. 840754 M8x210.
- f Siehe dazu letztgültiges Grundüberholungshandbuch der jeweiligen Motortype.
see Overhaul Manual of the respective engine type, current issue.
- g Nur bei Verwendung von neuen Zylindern 913221 mit Freistellung.
only for use with new cylinders 913221 with countersunk.
Bei Zylinder 913225 wurde die Freistellung bereits ab Beginn der Produktion eingeführt.
With the cylinder 913225 the countersunk was already introduced starting from beginning of the production.
- h Hydrostößel sind vorgefüllt
hydro valve tappet prefilled.
- j für mechanische Drehzähler-Betriebsstundenzähler.
for Rev counter-Hour-Meter.

Siehe dazu letztgültiges Heavy Wartungshandbuch der jeweiligen Motortype.
See Heavy Maintenance Manual of the respective engine type, current issue.
- k ohne Schraubenritzel
without worm gear
- l Kein O-Ring von S/N 06.0010 bis 07.5000
without O-Ring from S/N 06.0010 to 07.5000

2x O-Ring ab S/N 07.5001
2x O-Ring starting with S/N 07.5001
- m Nachfolgende Service Instruction ist zu beachten:
following Service Instruction has to be noticed:
SI-912-019 letztgültige Ausgabe/current issue
SI-914-021
- o Nachfolgende Service Instruction ist zu beachten:
following Service Instruction has to be noticed:
SI-912-003 letztgültige Ausgabe/current issue
SI-914-005

d05110

BRP-Powertrain

ERSATZTEILKATALOG / ILLUSTRATED PARTS CATALOG

NOTIZEN / NOTES

BRP-Powertrain

ERSATZTEILKATALOG / ILLUSTRATED PARTS CATALOG

NOTIZEN / NOTES

d04414

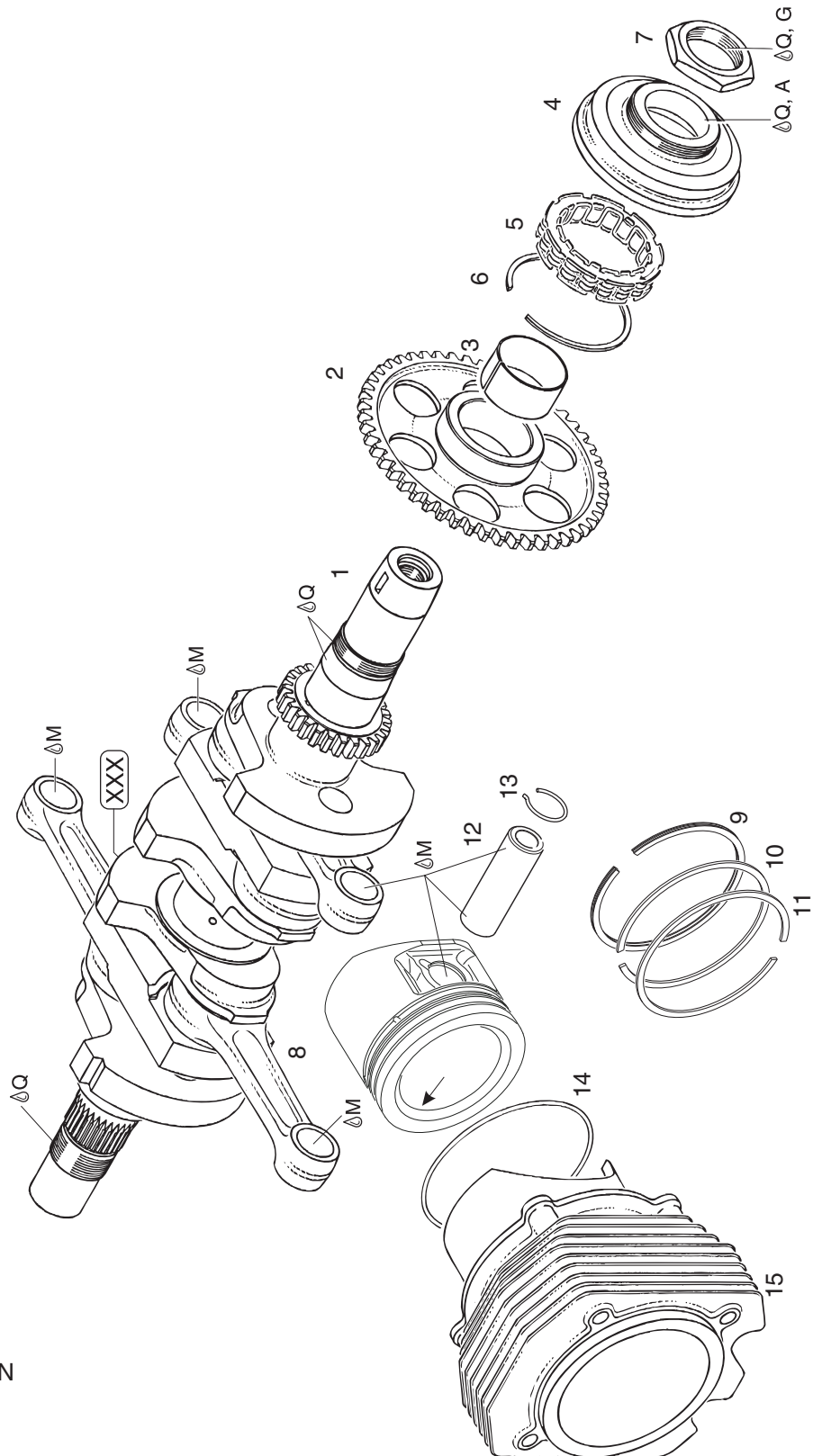
Betreff / Effectivity: 912 UL, F, A, S, ULS
914 UL, F

Seite / Page 6 - 1
Ausgabe / Edition 2
Revision / rev. 0
May 01/2009

BRP-Powertrain

ERSATZTEILKATALOG / ILLUSTRATED PARTS CATALOG

08680



ΔM: MOLYKOTE G-N

ΔG: LOCTITE 648

ΔA: LOCTITE 221

ΔQ: LOCTITE 7063

Betreff / Effectivity: 912 UL, F, A, S, ULS
914 UL, F

Seite / Page 6 - 2 ||
Ausgabe / Edition 2
Revision / rev. 1
May 01/2010

d04819

BRP-Powertrain

ERSATZTEILKATALOG / ILLUSTRATED PARTS CATALOG

6. KURBELWELLE, KOLBEN, ZYLINDER, FREILAUF CRANKSHAFT, PISTON, CYLINDER, SPRAG CLUTCH

Bild Nr. Fig. No.	Status	Teile Nr. Part No.	Beschreibung / Description	Teile pro Motortype parts per engine type							
				912 UL	912 A	912 F	912 ULS	912 S	914 UL	914 F	
1		996583	KURBELWELLENSATZ CRANKSHAFT SET	1aj	1aj	1aj				1aj	1aj
1		888164	KURBELWELLENSATZ CRANKSHAFT SET	1hj	1hj	1hj	1hj	1hj	1hj	1hj	1hj
2		834120	FREILAUFRAD 50 Z FREE WHEEL GEAR 50 T.	1	1	1	1	1	1	1	1
3		933311	LAGERBUECHSE BEARING BUSHING	1	1	1	1	1	1	1	1
4		852405	FREILAUFGEHAEUSE SPRAG CLUTCH HOUSING	1k	1k	1k	1k	1k	1k	1k	1k
5		958856	FREILAUF 51,710X68,377X13 SPRAG CLUTCH 51.710X68.377X13	1	1	1	1	1	1	1	1
6		845425	SPRENGRING 70 CIRCLIP 70	1	1	1	1	1	1	1	1
7		842574	SK-MUTTER M34X1,5 LH HOEHE 8 HEX. NUT M34X1,5 LH Drehmoment / torque: 120 Nm / 88 ft.lb.	1	1	1	1	1	1	1	1
8-11		996549	KOLBEN KPL. 79,50/79,51 MM PISTON ASSY. 79.50/79.51 MM	4b	4b	4b				4b	4b
8-11		888381	KOLBEN KPL. 84/84,01 MM PISTON ASSY. 84/84.01 MM				4c	4c			
9		215400	DFSOE-RING 79,5/72X3 OIL SCRAPER RING 79.5 MM	4	4	4				4	4
9		815230	DFSOE-RING 84/76,5X3 OIL SCRAPER RING				4	4			
10		215420	M-RING 79,5/72,9X1,25 TAPERED COMPRESSION RING 79.5 MM	4	4	4				4	4
10		815280	NM-RING 84/77X1,25 TAPERED COMPRESSION RING				4g	4g			
11		215590	R-RING 79,5/72,9X1,5 RECTANGULAR RING 79.5/72.9X1.5	4	4	4				4	4
11		815251	R-RING 84/77X15 RECTANGULAR RING 84/77X1.5				4g	4g			
12		916420	KOLBENBOLZEN 20X12X56 PISTON PIN 20X12X56							4j	4j

d05125

Betreff / Effectivity: 912 UL, F, A, S, ULS
914 UL, F

Seite / Page 6 - 3
Ausgabe / Edition 2
Revision / rev. 2
September 01/2011

BRP-Powertrain

ERSATZTEILKATALOG / ILLUSTRATED PARTS CATALOG

Bild Nr. Fig. No.	Status	Teile Nr. Part No.	Beschreibung / Description	Teile pro Motortype parts per engine type						
				912 UL	912 A	912 F	912 ULS	912 S	914 UL	914 F
12		916356	KOLBENBOLZEN 20X12X55,3 PISTON PIN 20X12X55.3	4j	4j	4j	4j	4j	4j	4j
13		845106	EINHAKENRING 20 MONOHOOK CIRCLIP 20	8d	8d	8d	8d	8d	8d	8d
14		250510	O-RING 87X2 O-RING 87X2	4	4	4	4	4	4	4
15		913222	ZYLINDER CYLINDER	4ei	4ei	4ei			4ei	4ei
15		913226	ZYLINDER CYLINDER				4fi	4fi		

d04819

BRP-Powertrain

ERSATZTEILKATALOG / ILLUSTRATED PARTS CATALOG

- a Hub 61 mm, mit fortlaufender Seriennummer markiert.
stroke 61 mm, marked with S/N.
Bis zu folgenden Motornummern verwendbar:
Use only up to following engine S/N:
912 A: 4,410.400
912 F: 4,412.802
912 UL: 4,404.342
914 F: 4,420.163
914 UL: 4,417.790
- b Rot 79,50 mm, grün 79,51 mm, EK 2236
red 79.50 mm, green 79.51 mm, EK 2236
- c Rot 84,00 mm, grün 84,01 mm, EK 2200/4;
red 84.00 mm, green 84.00 mm, EK 2200/4;
- d ACHTUNG: Nur einmal verwendbar;
CAUTION: use only once;
- e **A** 79,50 - 79,512, **B** 79,513 - 79,524
A 79.50 - 79.512, **B** 79.513 - 79.524
- f **A** 84,00 - 84,012, **B** 84,012 - 84,024
A 84.00 - 84.012, **B** 84.012 - 84.024
- g Bei 912 ULS ist bis Motornummer 4,425.123 der komplette Kolben zu tauschen.
at 912 ULS the complete piston with rings has to be exchanged up to S/N 4,425.123.
- h Hub 61 mm, mit fortlaufender Seriennummer markiert.
stroke 61 mm, marked with S/N.
ab folgender Motor Seriennummer eingeführt:
Introduced as per engine S/N as follows:
912 A: 4,410.401
912 F: 4,412.803
912 S: ab Serienbeginn, starting with serial production
912 UL: 4,404.343
912 ULS: ab Serienbeginn, starting with serial production
914 F: 4,420.164
914 UL: 4,417.791
- i Mit Freistellung für O-Ring 830415
with countersunk for O-ring 830415.
ab folgender Motor Seriennummer eingeführt:
Introduced as per engine S/N as follows:
912 A: 4,410.393
912 F: 4,412.799
912 S: ab Serienbeginn, starting with serial production
912 UL: 4,403.679
912 ULS ab Serienbeginn, starting with serial production
914 F: 4,420.207
914 UL: 4,417.868
- j Nachfolgender Service Letter ist zu beachten
following Service Letter has to be notized
SL-912-002 letztgültige Ausgabe/current issue
SL-914-002
- k mit größerem Freiweg des Freilaufkörpers/with expanded space of sprag clutch
ab folgender Motor Seriennummer eingeführt:
Introduced as per engine S/N as follows:
912 A: 4,410.807 914 F: 4,420.805
912 F: 4,412.949 914 UL: 6,772.727
912 S: 4,923.671
912 UL: 4,409.089
912 ULS: 5,650.835
912 ULFR: 5,650.835

d04414

Betreff / Effectivity: 912 UL, F, A, S, ULS
914 UL, F

Seite / Page 6 - 5
Ausgabe / Edition 2
Revision / rev. 0
May 01/2009

BRP-Powertrain

ERSATZTEILKATALOG / ILLUSTRATED PARTS CATALOG

NOTIZEN / NOTES

Betreff / Effectivity: 912 UL, F, A, S, ULS
914 UL, F

Seite / Page 6 - 6
Ausgabe / Edition 2
Revision / rev. 0
May 01/2009

d04414

BRP-Powertrain

ERSATZTEILKATALOG / ILLUSTRATED PARTS CATALOG

NOTIZEN / NOTES

d04415

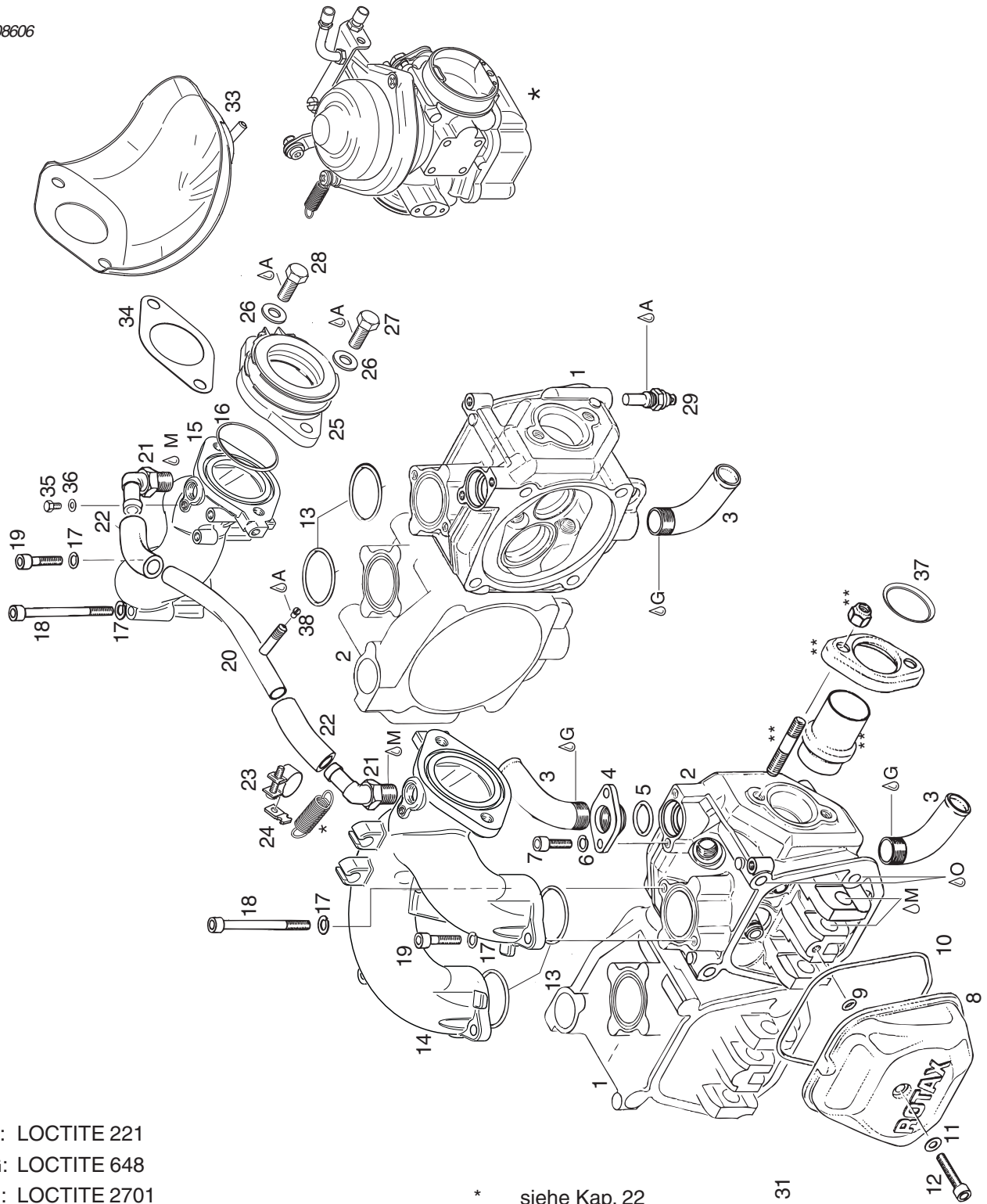
Betreff / Effectivity: 912 UL, F, A, S, ULS
914 UL, F

Seite / Page 7 - 1
Ausgabe / Edition 2
Revision / rev. 0
May 01/2009

BRP-Powertrain

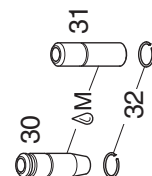
ERSATZTEILKATALOG / ILLUSTRATED PARTS CATALOG

08606



- ΔA: LOCTITE 221
- ΔG: LOCTITE 648
- ΔU: LOCTITE 2701
- ΔD: LOCTITE 574
- ΔM: MOLYKOTE G-N
- ΔO: MOTORÖL (engine oil)

- * siehe Kap. 22
- * see chapter 22
- ** siehe Kap. 24
- ** see chapter 24



d04415

BRP-Powertrain

ERSATZTEILKATALOG / ILLUSTRATED PARTS CATALOG

7. ZYLINDERKOPF, VENTILDECKEL, ANSAUGKRÜMMER CYLINDER HEAD, VALVE COVER, INTAKE MANIFOLD

Bild Nr. Fig. No.	Status	Teile Nr. Part No.	Beschreibung / Description	Teile pro Motortype parts per engine type						
				912 UL	912 A	912 F	912 ULS	912 S	914 UL	914 F
1		623682	ZYLINDERKOPF 2/3 KPL. CYLINDER HEAD 2/3 ASSY.	2a	2a	2a			2a	2a
1		623687	ZYLINDERKOPF 2/3 KPL. CYLINDER HEAD 2/3 ASSY.				2a	2a		
2		623692	ZYLINDERKOPF 1/4 KPL. CYLINDER HEAD 1/4 ASSY.	2b	2b	2b			2b	2b
2		623697	ZYLINDERKOPF 1/4 KPL. CYLINDER HEAD 1/4 ASSY.				2b	2b		
3		922230	KUEHLWASSERKRUEMMER 80 GRAD BENT SOCKET 80 DEGREES	8	8	8	8	8	8	8
3		922232	KUEHLWASSERKRUEMMER 45 GRAD BENT SOCKET 45 DEGREES	(8)	(8)	(8)	(8)	(8)	(8)	(8)
4		922303	KRUEMMERFLANSCH FLANGE	4	4	4	4	4	4	4
5		950180	O-RING 19X2 O-RING 19X2	4	4	4	4	4	4	4
6		945751	FEDERRING A6 LOCK WASHER A6	8	8	8	8	8	8	8
7		241930	ZYL.SCHRAUBE M6X20 ALLEN SCREW M6X20	8	8	8	8	8	8	8
8		612181	VENTILDECKEL SCHWARZ VALVE COVER BLACK	4	4	4				
8		612182	VENTILDECKEL ROT VALVE COVER RED						4	4
8		612183	VENTILDECKEL GRUEN VALVE COVER GREEN				4	4		
8		612180	VENTILDECKEL BLAU VALVE COVER BLUE				4	4		
9		430205	O-RING 6,4X1,8 O-RING 6.4X1.8	4	4	4	4	4	4	4
10		250285	O-RING 105X2,5 O-RING 105X2.5	4	4	4	4	4	4	4
11		927941	SCHEIBE 6,0/12/1 WASHER 6.0/12/1	4	4	4	4	4	4	4
12		840887	ZYL.SCHRAUBE M6X30 ALLEN SCREW M6X30	4	4	4	4	4	4	4

d05122

Betreff / Effectivity: 912 UL, F, A, S, ULS
914 UL, F

Seite / Page 7 - 3
Ausgabe / Edition 2
Revision / rev. 2
September 01/2011

BRP-Powertrain

ERSATZTEILKATALOG / ILLUSTRATED PARTS CATALOG

Bild Nr. Fig. No.	Status	Teile Nr. Part No.	Beschreibung / Description	Teile pro Motortype parts per engine type							
				912 UL	912 A	912 F	912 ULS	912 S	914 UL	914 F	
13		230910	O-RING 34X2 O-RING 34X2	4	4	4	4	4	4	4	
14		867932	ANSAUGKRUEMMER INTAKE MANIFOLD	1ck	1ck	1ck	1ck	1ck	1ck	1ck	
15		867935	ANSAUGKRUEMMER INTAKE MANIFOLD	1sk	1sk	1sk	1sk	1sk	1sk	1sk	
16		230290	O-RING 44X2 O-RING 44X2	2d	2d	2d			2d	2d	
16		230300	O-RING 47X2 O-RING 47X2	2e	2e	2e	2	2	2e	2e	
17		945751	FEDERRING A6 LOCK WASHER A6	8	8	8	8	8	8	8	
18		241871	ZYL.SCHRAUBE M6X70 ALLEN SCREW M6X70	4f	4f	4f			4f	4f	
18		240531	ZYL.SCHRAUBE M6X75 ALLEN SCREW M6X75	4e	4e	4e	4	4	4e	4e	
19		840861	ZYL.SCHRAUBE M6X25 ALLEN SCREW M6X25	4	4	4	4	4	4	4	
20		924541	AUSGLEICHSROHR KPL. COMPENSATING TUBE ASSY.	1p	1p	1p	1p	1p	1p	1p	
21		922242	WINKELSCHRAUBNIPPEL 1/4-18NPT ANGULAR TUBE 1/4-18NPT	2	2	2	2	2	2	2	
22		956143	RESONATORSCHLAUCH 66 MM TUBE 66 MM	2p	2p	2p	2p	2p	2p	2p	
22		956141	RESONATORSCHLAUCH 81 MM TUBE 81 MM	1p	1p	1p	1p	1p	1p	1p	
22		956140	RESONATORSCHLAUCH TUBE	2o	2o	2o	2o	2o	2o	2o	
23		853515	SPANNSCHELLE SP 16/9 CLAMP 16/9	2	2	2	2	2	2	2	
24		953400	EINHAENGELASCHE BRACKET	2	2	2	2	2	2	2	
25		267789	VERGASERSTUTZEN KPL. RUBBER FLANGE ASSY.	2j	2j	2j	2j	2j	2j	2j	
26		250311	SCHEIBE 8,4 WASHER 8.4	4	4	4	4	4	4	4	

d04820

BRP-Powertrain

ERSATZTEILKATALOG / ILLUSTRATED PARTS CATALOG

Bild Nr. Fig. No.	Status	Teile Nr. Part No.	Beschreibung / Description	Teile pro Motortype parts per engine type						
				912 UL	912 A	912 F	912 ULS	912 S	914 UL	914 F
27		240276	SK-SCHRAUBE M8X25 HEX. SCREW M8X25 Drehmoment / torque: 15 Nm / 135 in.lb.	2p	2p	2p	2p	2p	4	4
28		940481	SK-SCHRAUBE M8X30 HEX. SCREW M8X30 Drehmoment / torque: 15 Nm / 135 in.lb.	2p	2p	2p	2p	2p		
29		965531	TEMPERATURGEBER TEMPERATURE SENSOR Drehmoment / torque: 7 Nm / 62 in.lb.	2	2	2	2	2	2	2
30		253114	VENTILFUEHRUNG E INLET VALVE GUIDE	4g	4g	4g	4g	4g	4g	4g
31		854223	VENTILFUEHRUNG A VALVE GUIDE	4h	4h	4h	4h	4h	4h	4h
32		245440	SPRENGRING A12 RETAINING RING A12	8m	8m	8m	8m	8m	8m	8m
33		874300	TROPFTASSE DRIP TRAY	(2l)	(2l)	(2l)	(2l)	(2l)	2	2
34		931640	DICHTUNG GASKET	2i	2i	2i			2i	2i
35		641071	SK-SCHRAUBE M6X6 HEX-SCREW M6X6	2	2	2	2	2	2	2
36		230415	DICHTUNG A 6X10 GASKET A 6X10	2	2	2	2	2	2	2
37		931920	DICHTRING GASKET RING	NBn ARn	NBn ARn	NBn ARn	NBn ARn	NBn ARn	NBn ARn	NBn ARn
38		940980	SCHRAUBE M3,5 SCREW M3.5	1p	1p	1p	1p	1p	1p	1p

d04820

BRP-Powertrain

ERSATZTEILKATALOG / ILLUSTRATED PARTS CATALOG

- a Für Zylinder 2 und 3
for cylinder 2 and 3
- b Für Zylinder 1 und 4
for cylinder 1 and 4
- c Für Zylinder 2 und 4
for cylinder 2 and 4
- d Ab Motornummer bis Motornummer
from engine S/N up to engine S/N
912 A: 4,410.169 up to 4,410.335
912 F: 4,412.720 up to 4,412.782
912 UL: 4,401.595 up to 4,402.978
914 F: 4,420.011 up to 4,420.128
914 UL: 4,417.708 up to 4,417.727
- e Ab Motornummer
from engine S/N
912 A: 4,410.336
912 F: 4,412.783
912 UL: 4,402.979
914 F: 4,420.129
914 UL: 4,417.728
- f bis Motornummer (nur wenn der Motor noch nicht mit den Ansaugkrümmern 867683 und 867688 nachgerüstet wurde)
up to engine S/N (only if the engine was not refitted with intake manifolds 867683 and 867688)
912 A: 4,410.335
912 F: 4,412.782
912 UL: 4,402.978
914 F: 4,420.128
914 UL: 4,417.727
- g Für Einlassventil, aufreihen auf Neumaß.
for inlet valve, chafe up to new measurement.
- h Für Auslassventil, aufreihen auf Neumaß.
for outlet valve, chafe up to new measurement.
- i Nur bei Ansaugkrümmer ohne O-Ring
only at intake manifold without O-ring
- j Nachfolgende Service Bulletin ist zu beachten:
following Service Bulletin has to be noticed:
SB-912-030 letztgültige Ausgabe /current issue
SB-914-019
- k Ansaugkrümmer mit Anschluss für pneumatische Vergasersynchronisation
intake manifold with connection boss for pneumatic carburetor-synchronisation.
Ab Motornummer
from engine S/N
912 A: 4,410.420
912 F: 4,412.808
912 S: 4,922.624
912 UL: 4,404.045
912 ULS: 4,426.475
912 ULSFR: 4,429.593
914 F: 4,420.239
914 UL: 4,417.956
- l Nicht geeignet bei direkter Montage der Filter am Vergaser. Für die Verwendung von Airboxen ohne Tropftassen vorgesehen.
not suitable for direct installation of the air filter on the carburetor. Forseen for airboxes without drip tray.
- m **ACHTUNG** Nur einmal verwendbar
NOTICE use only once.

d04415

BRP-Powertrain

ERSATZTEILKATALOG / ILLUSTRATED PARTS CATALOG

- n Zum Nacharbeiten des Auslasskanals
for rework of exhaust port
Siehe dazu letztgültiges Heavy Wartungshandbuch der jeweiligen Motortype.
See Heavy Maintenance Manual of the respective engine type, current issue.
- o in Meterware
in a roll
- p Nachfolgende Service Instruction ist zu beachten:
following Service Instruction has to be notized:
SI-912-020 letztgültige Ausgabe /current issue
SI-914-022
- q Für Zylinder 1 und 3
for cylinder 1 and 3

d04820

BRP-Powertrain

ERSATZTEILKATALOG / ILLUSTRATED PARTS CATALOG

NOTIZEN / NOTES

Betreff / Effectivity: 912 UL, F, A, S, ULS
914 UL, F

Seite / Page 7 - 8
Ausgabe / Edition 2
Revision / rev. 0
May 01/2009

d04415

BRP-Powertrain

ERSATZTEILKATALOG / ILLUSTRATED PARTS CATALOG

NOTIZEN / NOTES

d04416

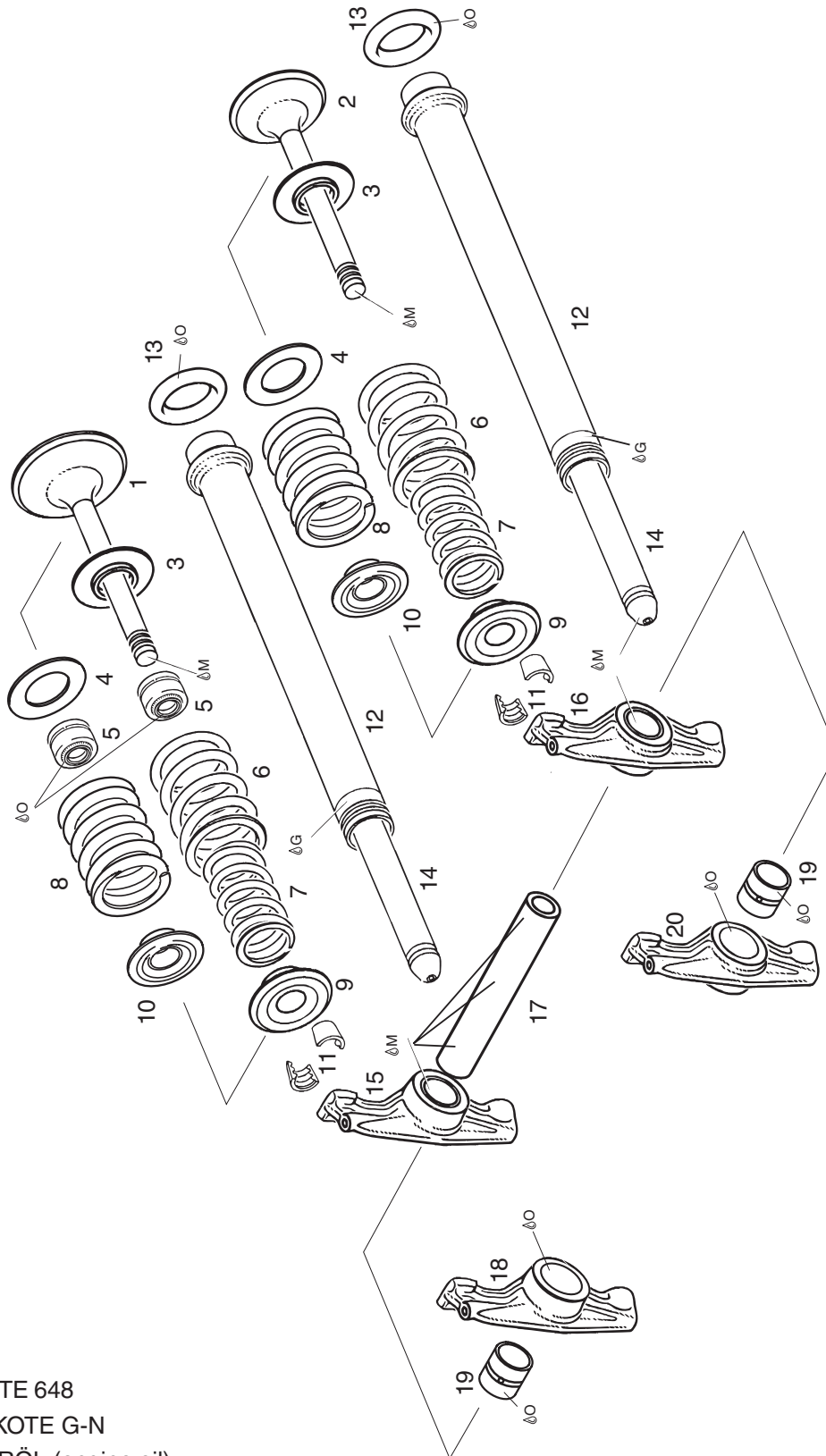
Betreff / Effectivity: 912 UL, F, A, S, ULS
914 UL, F

Seite / Page 8 - 1
Ausgabe / Edition 2
Revision / rev. 0
May 01/2009

BRP-Powertrain

ERSATZTEILKATALOG / ILLUSTRATED PARTS CATALOG

08761



ΔG: LOCTITE 648
 ΔM: MOLYKOTE G-N
 ΔO: MOTORÖL (engine oil)

Betreff / Effectivity: 912 UL, F, A, S, ULS
 914 UL, F

Seite / Page 8 - 2||
 Ausgabe / Edition 2
 Revision / rev. 1
 May 01/2010

d04821

BRP-Powertrain

ERSATZTEILKATALOG / ILLUSTRATED PARTS CATALOG

8. VENTILTRIEB VALVE TRAIN

Bild Nr. Fig. No.	Status	Teile Nr. Part No.	Beschreibung / Description	Teile pro Motortype parts per engine type						
				912 UL	912 A	912 F	912 ULS	912 S	914 UL	914 F
1		854106	EINLASSVENTIL 38MM INTAKE VALVE 38 MM	4	4	4	4	4	4	4
2		854116	AUSLASSVENTIL 32MM EXHAUST VALVE 32 MM	4	4	4	4	4	4	4
3	n.a.	.	VENTILFEDERAUFLAGE VALVE SPRING SUPPORT	8a	8a	8a			8a	8a
4		926210	SCHEIBE 16/27,9/1 SHIM 16/27.4/1	8b	8b	8b	8	8	8b	8b
5		230810	VENTILSCHAFTDICHTUNG VALVE STEM SEAL	4	4	4	4	4	4	4
6	n.a.	.	VENTILFEDER A DM24,5 D3,5 L37 VALVE SPRING 37 MM	8a	8a	8a			8a	8a
7	n.a.	.	VENTILFEDER I DM17,3 D2,3 L35 VALVE SPRING 35 MM	8a	8a	8a			8a	8a
8		838155	VENTILFEDER VALVE SPRING	8b	8b	8b	8	8	8b	8b
9	n.a.	.	VENTILFEDERTELLER VALVE SPRING RETAINER	8a	8a	8a			8a	8a
10		854186	VENTILFEDERTELLER VALVE SPRING RETAINER	8	8	8	8	8	8	8
11		253090	VENTILKEGELSTUECK VALVE COTTER	16	16	16	16	16	16	16
12		924440	RUECKLAUFROHR OIL RETURN TUBE	8	8	8	8	8	8	8
13		850930	O-RING 16X5-N, FPM 75 O-RING 16X5	8	8	8	8	8	8	8
14		854861	STOSSSTANGE KPL. VALVE PUSH-ROD ASSY.	8	8	8	8	8	8	8
15	n.a.	854385	KIPPHEBEL LINKS KPL. ROCKER ARM LEFT ASSY.	4c	4c	4c	4c	4c	4c	4c
16	n.a.	854395	KIPPHEBEL RECHTS KPL. ROCKER ARM RIGHT ASSY.	4c	4c	4c	4c	4c	4c	4c
17	s.v.	854195	KIPPHEBELBOLZEN ROCKER ARM SHAFT	4	4	4	4	4	4	4
17		854193	KIPPHEBELBOLZEN ROCKER ARM SHAFT	4	4	4	4	4	4	4

d04821

Betreff / Effectivity: 912 UL, F, A, S, ULS
914 UL, F

Seite / Page 8 - 3
Ausgabe / Edition 2
Revision / rev. 1
May 01/2010

BRP-Powertrain

ERSATZTEILKATALOG / ILLUSTRATED PARTS CATALOG

Bild Nr. Fig. No.	Status	Teile Nr. Part No.	Beschreibung / Description	Teile pro Motortype parts per engine type						
				912 UL	912 A	912 F	912 ULS	912 S	914 UL	914 F
17		854197	KIPPHEBELBOLZEN ROCKER ARM SHAFT	(4)d	(4)d	(4)d	(4)d	(4)d	(4)d	(4)d
18		854383	KIPPHEBEL LINKS KPL. ROCKER ARM LEFT ASSY.	4e	4e	4e	4e	4e	4e	4e
19		933396	KIPPHEBELBUECHSE VESPEL BUSHING VESPEL	8e	8e	8e	8e	8e	8e	8e
19		933397	KIPPHEBELBUECHSE VESPEL BUSHING VESPEL	(8)d	(8)d	(8)d	(8)d	(8)d	(8)d	(8)d
20		854393	KIPPHEBEL RECHTS KPL. ROCKER ARM RIGHT ASSY.	4e	4e	4e	4e	4e	4e	4e

d04821

BRP-Powertrain

ERSATZTEILKATALOG / ILLUSTRATED PARTS CATALOG

a Bis Motornummer
up to engine S/N

912 A:	4,410.203
912 F:	4,412.756
912 UL:	4,401.879
914 F:	4,420.038
914 UL:	4,417.597

Einzelventilfedern und Doppelventilfedern dürfen bei Bedarf gemeinsam in einem Motor verbaut werden;
single valve springs and double valve springs if required are allowed to be mounted in one engine;

b Ab Motornummer
from Engine S/N

912 A:	4,410.204
912 F:	4,412.757
912 UL:	4,401.880
914 F:	4,420.039
914 UL:	4,417.598

c Mit Sinterbronze Buchse
with sintered bronze bushing

d Übermaß + 0,2 mm
oversize + 0,2 mmb

e Kipphebelausführung mit Vespelbuchse
rocker arm version with vespel bushing

Ab Motornummer
from Engine S/N

912 A:	4,410.472
912 F:	4,412.817
912 S:	4,922.768
912 UL:	4,404.621
912 ULS:	4,427.487
912 ULSFR	4,429.709
914 F:	4,420.314
914 UL:	4,418.104

d04416

BRP-Powertrain

ERSATZTEILKATALOG / ILLUSTRATED PARTS CATALOG

NOTIZEN / NOTES

Betreff / Effectivity: 912 UL, F, A, S, ULS
914 UL, F

Seite / Page 8 - 6
Ausgabe / Edition 2
Revision / rev. 0
May 01/2009

d04416

BRP-Powertrain

ERSATZTEILKATALOG / ILLUSTRATED PARTS CATALOG

NOTIZEN / NOTES

d04417

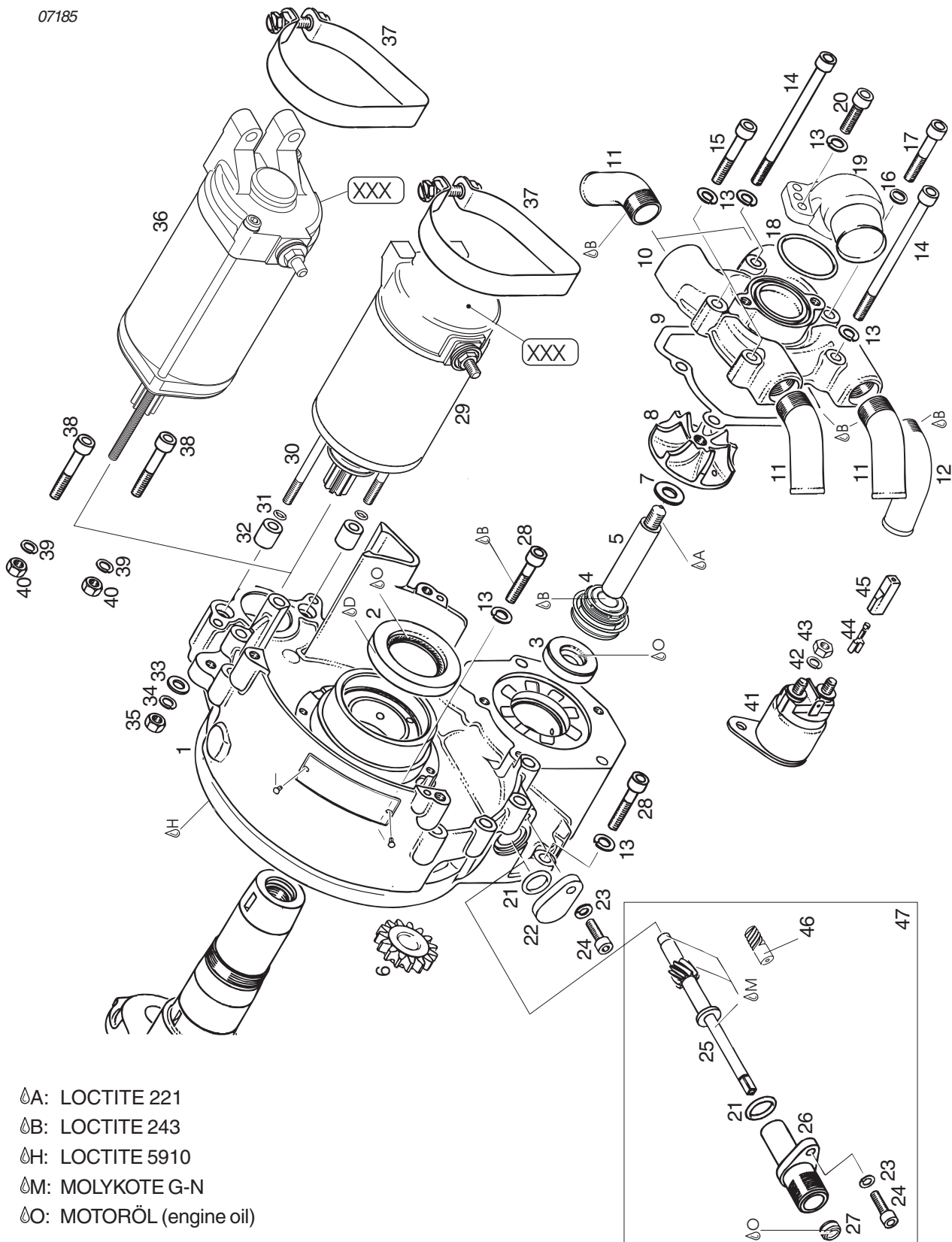
Betreff / Effectivity: 912 UL, F, A, S, ULS
914 UL, F

Seite / Page 9 - 1
Ausgabe / Edition 2
Revision / rev. 0
May 01/2009

BRP-Powertrain

ERSATZTEILKATALOG / ILLUSTRATED PARTS CATALOG

07185



- ΔA: LOCTITE 221
- ΔB: LOCTITE 243
- ΔH: LOCTITE 5910
- ΔM: MOLYKOTE G-N
- ΔO: MOTORÖL (engine oil)

d04822

BRP-Powertrain

ERSATZTEILKATALOG / ILLUSTRATED PARTS CATALOG

9. ZÜNDERGEHÄUSE, WASSERPUMPE, DREHZÄHLERANTRIEB, ELEKTRO STARTER

IGNITION HOUSING, WATER PUMP, REV COUNTER DRIVE, ELECTRIC STARTER

Bild Nr. Fig. No.	Status	Teile Nr. Part No.	Beschreibung / Description	Teile pro Motortype parts per engine type						
				912 UL	912 A	912 F	912 ULS	912 S	914 UL	914 F
1		612047	ZUENDERGEHAEUSE KPL. IGNITION HOUSING ASSY.	1d	1d	1d	1d	1d	1d	1d
1		612046	ZUENDERGEHAEUSE KPL. IGNITION HOUSING ASSY.	1g	1g	1g	1g	1g	1g	1g
2		850965	WD-RING A 32X52X7 FPM OIL SEAL 32X52X7	1	1	1	1	1	1	1
3		850977	WD-RING A 12X30X7 FPM OIL SEAL A 12X30X7 FPM	1	1	1	1	1	1	1
4		850945	GLEITRINGDICHTUNG ROTARY SEAL	1c	1c	1c	1c	1c	1c	1c
5		837111	PUMPENWELLE PUMP SHAFT	1	1	1	1	1	1	1
6		834135	PUMPENRITZEL 15 Z WATER PUMP GEAR 15 T	1	1	1	1	1	1	1
7		926274	SCHEIBE 8,2/12,5/1,5 WASHER 8.2/12.5/1.5	1ac	1ac	1ac	1ac	1ac	1ac	1ac
8		922224	LAUFRAD IMPELLER Drehmoment / torque: 15 Nm /135 in.lb.	1	1	1	1	1	1	1
9		850981	DICHTUNG GASKET	1	1	1	1	1	1	1
10		922202	WASSERPUMPENGEHAEUSE WATER PUMP HOUSING	1	1	1	1	1	1	1
11		922232	KUEHLWASSERKRUEMMER 45 GRAD BENT SOCKET 45 DEGREES	3	3	3	3	3	3	3
12		922230	KUEHLWASSERKRUEMMER 80 GRAD BENT SOCKET 80 DEGREES	1b	1b	1b	1b	1b	1b	1b
13		945751	FEDERRING A6 LOCK WASHER A6	13	13	13	13	13	13	13
14		241481	ZYL.SCHRAUBE M6X90 ALLEN SCREW M6X90	2	2	2	2	2	2	2
15		241811	ZYL.SCHRAUBE M6X35 ALLEN SCREW M6X35	2	2	2	2	2	2	2
16		230415	DICHTRING A 6X10 GASKET RING A 6X10	1	1	1	1	1	1	1

d04822

Betreff / Effectivity: 912 UL, F, A, S, ULS
914 UL, F

Seite / Page 9 - 3
Ausgabe / Edition 2
Revision / rev. 1
May 01/2010

BRP-Powertrain

ERSATZTEILKATALOG / ILLUSTRATED PARTS CATALOG

Bild Nr. Fig. No.	Status	Teile Nr. Part No.	Beschreibung / Description	Teile pro Motortype parts per engine type						
				912 UL	912 A	912 F	912 ULS	912 S	914 UL	914 F
17		241813	ZYL.SCHRAUBE M6X35 ALLEN SCREW M6X35, STAINLESS	1a	1a	1a	1a	1a	1a	1a
18		230020	O-RING 32X2-N O-RING 32X2	1	1	1	1	1	1	1
19		922218	ZULAUFKRUEMMER WATER INLET ELBOW	1	1	1	1	1	1	1
20		241930	ZYL.SCHRAUBE M6X20 ALLEN SCREW M6X20	2	2	2	2	2	2	2
21		230880	O-RING 13,3X2,4-N, MVQ 60 O-RING 13.3-2.4	1	1	1	1	1	1	1
22		810620	DREHZAEHLERVERSCHLUSS COVER PLATE	1	1	1	1	1	1	1
23		945750	FEDERRING-A5 LOCK WASHER A5	1	1	1	1	1	1	1
24		840511	ZYL.SCHRAUBE M5X16 ALLEN SCREW M5X16	1	1	1	1	1	1	1
25		837150	DREHZAEHLERWELLE REV COUNTER SHAFT	1	1	1	1	1	1	1
26		912191	DREHZAEHLERGEHAEUSE REV COUNTER HOUSING	1h	1h	1h	1h	1h	1h	1h
27		930500	WD-RING AOF 6X11X3/4,5 NBR OIL SEAL 6X11X3/4.5	1	1	1	1	1	1	1
28		840880	ZYL.SCHRAUBE M6X30 ALLEN SCREW M6X30	7	7	7	7	7	7	7
29-35,37		293152	E-STARTERSATZ ELECTRIC STARTER SET	1	1	1	1	1	1	1
30		840635	STIFTSCHRAUBE M5X150/16 STUD M5X150/16	2	2	2	2	2	2	2
31		950420	O-RING 5X1,5-N O-RING 5X1.5-N	2	2	2	2	2	2	2
32		847248	DISTANZBUECHSE 5,4/10/12 SPACER 5.4/10/12	2	2	2	2	2	2	2
33		927571	SCHEIBE 5,3 WASHER 5.3	2	2	2	2	2	2	2
34		945750	FEDERRING A5 LOCK WASHER A5	2	2	2	2	2	2	2
35		242071	SK-MUTTER M5 HEX.NUT M5	2	2	2	2	2	2	2

d04822

BRP-Powertrain

ERSATZTEILKATALOG / ILLUSTRATED PARTS CATALOG

Bild Nr. Fig. No.	Status	Teile Nr. Part No.	Beschreibung / Description	Teile pro Motortype parts per engine type						
				912 UL	912 A	912 F	912 ULS	912 S	914 UL	914 F
36-40		889751	E-STARTERSATZ ELECTRIC STARTER SET	1e	1e	1e	1e	1e	1e	1e
37		851020	SPANNSCHELLE 76 CLAMP 76 Drehmoment / torque: 2,5 Nm / 22 in.lb.	1h	1h	1h	1h	1h	1h	1h
38		941791	ZYL.SCHRAUBE M5X45 ALLEN SCREW M5X45	2	2	2	2	2	2	2
39		945750	FEDERRING A5 LOCK WASHER A5	2	2	2	2	2	2	2
40		842030	SICHERUNGSMUTTER M5 LOCK NUT M5	2	2	2	2	2	2	2
41		992819	ANLASSERRELAIS KPL. STARTER RELAY ASSY.	1	1	1	1	1	1	1
42		945751	FEDERRING A6 LOCK WASHER A6	2	2	2	2	2	2	2
43		242211	SK-MUTTER M6 HEX.NUT M6 Drehmoment / torque: 4 Nm / 35 in.lb.	2	2	2	2	2	2	2
44		960719	ISOLIERHUELSE ISO 25 PE/N CONNECTOR SHEATH	1	1	1	1	1	1	1
45		864011	STECKHUELSE 6,3X0,8 FASTON CONNECTOR 6.3X0.8	1	1	1	1	1	1	1
46		834181	SCHRAUBENRITZEL 5 Z WORM GEAR 5 T.,	1f	1f	1f	1f	1f	1f	1f
47+1-8, 13, 28		881692	MECH.DREHZAehlerANTR.NR-SATZ. MECH.REV COUNTER DRIVE RETROFIT KIT	(1f)	(1f)	(1f)	(1f)	(1f)	(1f)	(1f)

d04822

BRP-Powertrain

ERSATZTEILKATALOG / ILLUSTRATED PARTS CATALOG

- a Rostfrei
stainless
- b optional für Motorträger
optional for engine suspension frame
- c Die Gleitringdichtung wurde ab folgenden Motornummern serienmäßig eingeführt. Unter diesen Seriennummern muss bei Ersatzteilbedarf die Gleitringdichtung gemeinsam mit TNr. 850945, 926273, 922224 getauscht werden:
The rotary seal was introduced from following S/N. Up to this S/N the rotary seal has to be exchanged together with part no. 850945, 926273, 922224:
 - 912 A: 4,410.366
 - 912 F: 4,412.791
 - 912 S: ab Serienbeginn, starting with serial production
 - 912 UL: 4,403.283
 - 912 ULS: ab Serienbeginn, starting with serial production
 - 914 F: 4,420.157
 - 914 UL: 4,417.783
- d für mech. Drehzählerantrieb ohne Zentrierung für Geber.
bei Motoren ohne mech. Drehzählerantrieb muss zusätzlich TNr. 230880, 810620, 945750 und TNr. 840511 verbaut werden.
for mech. rev counter drive without centering bore for pick up.
for engines without mech. rev counter drive part no. 230880, 945750 and part no. 840511 has to be mounted additional.
- e Siehe dazu / see therefore
SB-912-037 letzte gültige Ausgabe /current issue
SB-914-023
- f Siehe dazu letztgültiges Heavy Wartungshandbuch der jeweiligen Motortype
See Heavy Maintenance Manual of the respective engine type, current issue
- g ohne Bearbeitung für mech. Drehzählerantrieb
without processing for mech. rev counter drive
- h wird in Kreisform geliefert
will be delivered in circle shape

BRP-Powertrain

ERSATZTEILKATALOG / ILLUSTRATED PARTS CATALOG

NOTIZEN / NOTES

d04418

Betreff / Effectivity: 912 UL, F, A, S, ULS
914 UL, F

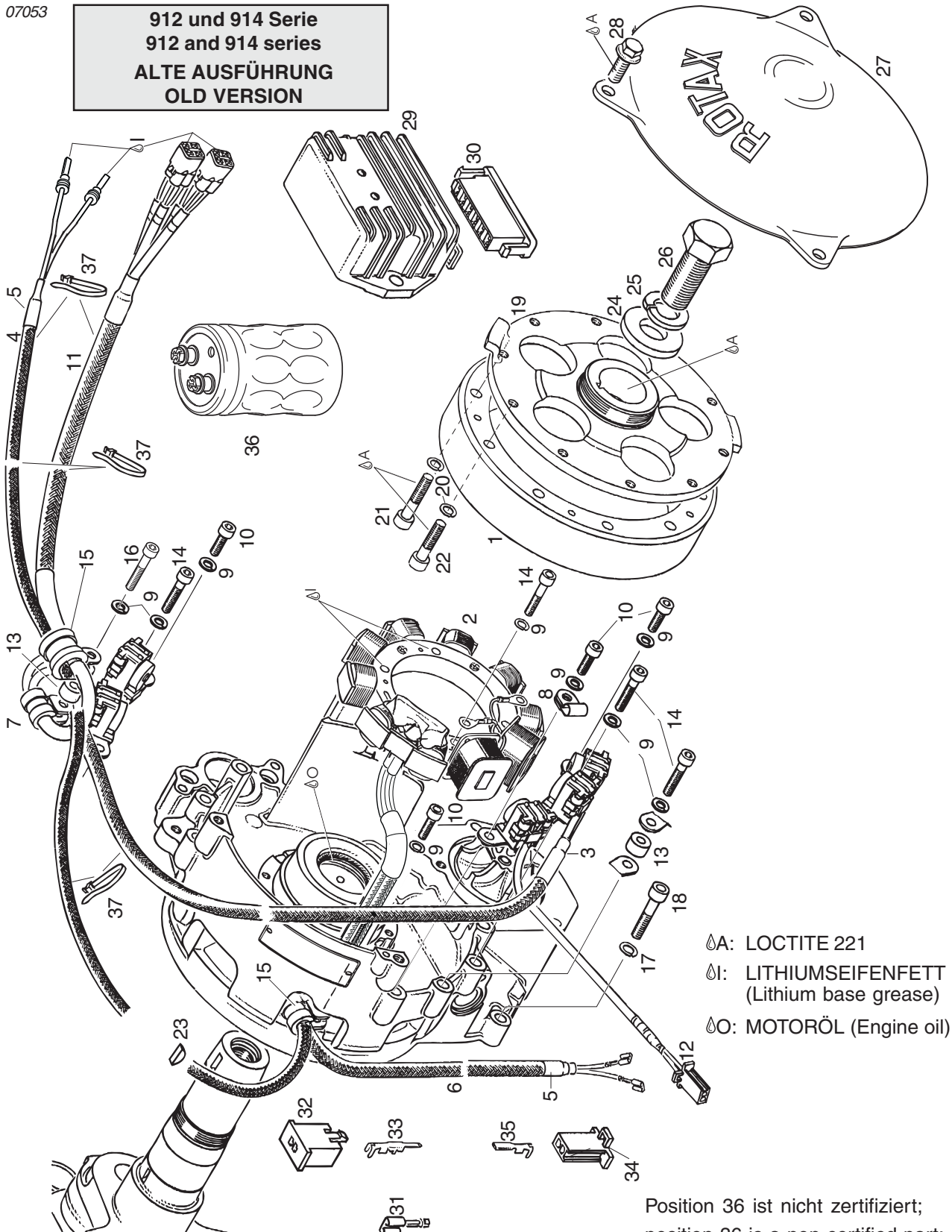
Seite / Page 10 - 1
Ausgabe / Edition 2
Revision / rev. 0
May 01/2009

BRP-Powertrain

ERSATZTEILKATALOG / ILLUSTRATED PARTS CATALOG

07053

912 und 914 Serie
912 and 914 series
ALTE AUSFÜHRUNG
OLD VERSION



- △A: LOCTITE 221
- △I: LITHIUMSEIFENFETT
(Lithium base grease)
- △O: MOTORÖL (Engine oil)

Position 36 ist nicht zertifiziert;
position 36 is a non certified part;

d04418

Betreff / Effectivity: 912 UL, F, A, S, ULS
914 UL, F

Seite / Page 10 - 2
Ausgabe / Edition 2
Revision / rev. 0
May 01/2009

BRP-Powertrain

ERSATZTEILKATALOG / ILLUSTRATED PARTS CATALOG

10. MAGNETZÜNDERGENERATOR, GEBER, REGLERGLEICHRICHTER MAGNETO- GENERATOR, PICK UP, RECTIFIER REGULATOR

Bild Nr. Fig. No.	Status	Teile Nr. Part No.	Beschreibung / Description	Teile pro Motortype parts per engine type						
				912 UL	912 A	912 F	912 ULS	912 S	914 UL	914 F
1		965192	MAGNETRING MAGNETO RING	1	1	1	1	1	1	1
2-6		888671	STATOR KPL. STATOR ASSY.				1	1		
2-6		888675	STATOR KPL. STATOR ASSY.	1a	1a	1a			1a	1a
2-6		891095	STATOR KPL. STATOR ASSY.	1c	1c	1c	1c	1c	1c	1c
3		860531	SCHRUMPFSCHLAUCH 25 MM SHRINK HOSE 25 MM	2	2	2	2	2	2	2
4		965623	ENTSTOERGEFLECHT 460 MM SCREENING METAL BRAID 460 MM	1	1	1	1	1	1	1
5		860533	SCHRUMPFSCHLAUCH 40 MM SHRINK TUBE 40 MM	2	2	2	2	2	2	2
6		965626	ENTSTOERGEFLECHT 640 MM SCREENING METAL BRAID 640 MM	1	1	1	1	1	1	1
7		851111	ROHRSCHELLE 8/M5 CABLE CLAMP 8/M5	1	1	1	1	1	1	1
8		851117	ROHRSCHELLE 7/M5 CABLE CLAMP 7/M5	1	1	1	1	1	1	1
9		945750	FEDERRING A5 LOCK WASHER A5	12	12	12	12	12	12	12
10		840511	ZYL.SCHRAUBE M5X16 ALLEN SCREW M5X16 Drehmoment / torque: 5 Nm / 44 in.lb.	4	4	4	4	4	4	4
11		965176	GEBERSATZ TRIGGER COIL KIT	1e	1e	1e	1e	1e	1e	1e
11		965179	GEBERSATZ TRIGGER COIL ASSY.	1d	1d	1d	1d	1d	1d	1d
12		264087	GEBER KPL. TRIGGER COIL ASSY.	1f	1f	1f	1f	1f	1f	1f
13		847660	DISTANZHUELSE 5,2/12/7,4 SPACER 5.2/12/7.4	4	4	4	4	4	4	4

d04418

Betreff / Effectivity: 912 UL, F, A, S, ULS
914 UL, F

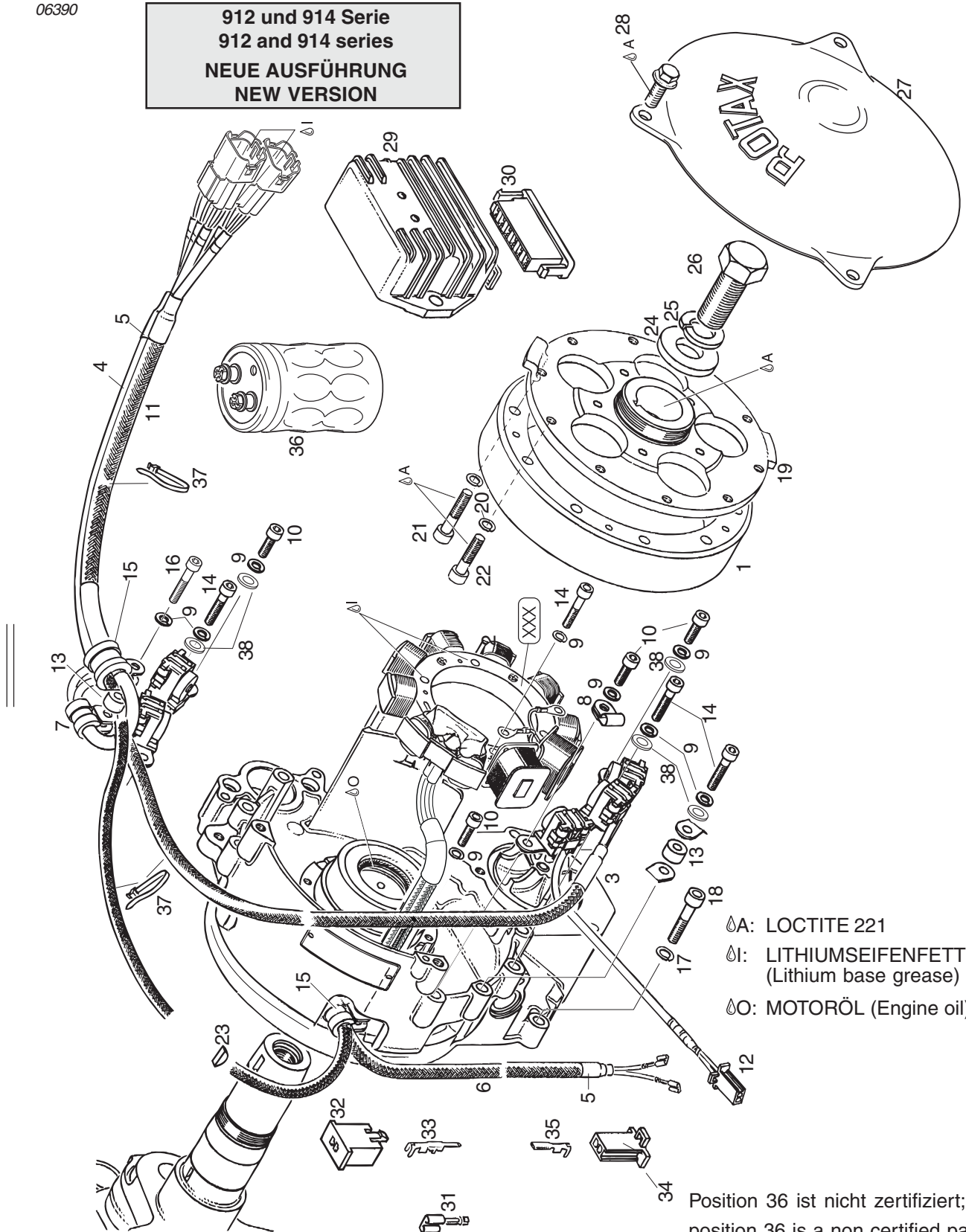
Seite / Page 10 - 3
Ausgabe / Edition 2
Revision / rev. 0
May 01/2009

BRP-Powertrain

ERSATZTEILKATALOG / ILLUSTRATED PARTS CATALOG

06390

912 und 914 Serie
912 and 914 series
NEUE AUSFÜHRUNG
NEW VERSION



- ΔA: LOCTITE 221
- ΔI: LITHIUMSEIFENFETT
(Lithium base grease)
- ΔO: MOTORÖL (Engine oil)

Position 36 ist nicht zertifiziert;
position 36 is a non certified part;

c05124

Betreff / Effectivity: 912 UL, F, A, S, ULS
914 UL, F

Seite / Page 10 - 4
Ausgabe / Edition 2
Revision / rev. 2
September 01/2011

BRP-Powertrain

ERSATZTEILKATALOG / ILLUSTRATED PARTS CATALOG

Bild Nr. Fig. No.	Status	Teile Nr. Part No.	Beschreibung / Description	Teile pro Motortype parts per engine type							
				912 UL	912 A	912 F	912 ULS	912 S	914 UL	914 F	
14		240186	ZYL.SCHRAUBE M5X25 ALLEN SCREW M5X25 Drehmoment / torque: 5 Nm / 44 in.lb.	7	7	7	7	7	7	7	
15		851250	ROHRSCHELLE 15/M5 CABLE CLAMP 15/M5	2	2	2	2	2	2	2	
16		940881	ZYL.SCHRAUBE M5X30 ALLEN SCREW M5X30	1	1	1	1	1	1	1	
17		945751	FEDERRING A6 LOCK WASHER A6	7	7	7	7	7	7	7	
18		840880	ZYL.SCHRAUBE M6X30 ALLEN SCREW M6X30	7	7	7	7	7	7	7	
19		966872	MAGNETNABE FLY WHEEL HUB	1b	1b	1b	1b	1b			
19		966877	MAGNETNABE FLY WHEEL HUB								
20		845381	FEDERRING A6 LOCK WASHER A6	10	10	10	10	10	10	10	
21		840883	ZYL.SCHRAUBE M6X30 ALLEN SCREW M6X30	5	5	5	5	5	5	5	
22		840863	ZYL.SCHRAUBE M6X25 ALLEN SCREW M6X25	5	5	5	5	5	5	5	
23		246570	SCHEIBENFEDER 4X5 WOODRUFF KEY 4X5	1	1	1	1	1	1	1	
24		944072	SCHEIBE 17/36/5 WASHER 17/36/5	1	1	1	1	1	1	1	
25		945768	SPERRKANTRING 16 LOCK WASHER 16	1	1	1	1	1	1	1	
26		841601	SK-SCHRAUBE M16X1,5X40 HEX. SCREW M16X1.5X40 Drehmoment: 45 Nm + 180° torque: 33.2 ft.lb. + 180°	1	1	1	1	1	1	1	
27		810980	ZUENDERDECKEL IGNITION COVER	(1)	(1)	(1)	1	1	1	1	
28		640171	SK-SCHRAUBE M6X16 HEX.SCREW M6X16 Drehmoment / torque: 5 Nm / 44 in.lb.	(3)	(3)	(3)	3	3	3	3	
29-30		965349	REGLER-GLEICHRICHTERSATZ RECTIFIER REGULATOR	1	1	1	1	1	1	1	

d04823

BRP-Rotax

ERSATZTEILKATALOG / ILLUSTRATED PARTS CATALOG

Bild Nr. Fig. No.	Status	Teile Nr. Part No.	Beschreibung / Description	Teile pro Motortype parts per engine type						
				912 UL	912 A	912 F	912 ULS	912 S	914 UL	914 F
30		965335	STECKERGEHAEUSE CONNECTOR HOUSING	1	1	1	1	1	1	1
31		864011	STECKHUELSE 6,3X0,8 FASTON CONNECTOR 6.3X0.8	NB AR	NB AR	NB AR	NB AR	NB AR	NB AR	NB AR
32		265252	STECKERGEHAEUSE 2-POLIG CONNECTOR HOUSING, TWO-POLE	NB	NB	NB	NB	NB	NB	NB
33		265272	STECKERSTIFT FASTON CONNECTOR	NB	NB	NB	NB	NB	NB	NB
34		265250	STECKHUELSENGEHAEUSE 2-POLIG CONNECTOR HOUSING, TWO-POLE	NB	NB	NB	NB	NB	NB	NB
35		265270	STECKHUELSE FASTON CONNECTOR	NB	NB	NB	NB	NB	NB	NB
36		966590	KONDENSATOR 22000 MYF 25V CAPACITOR, 22000 MYF 25V	1	1	1	1	1	1	1
37		866710	KABELBINDER 142X2,5 MM CLAMP 142X2.5 MM	3	3	3	3	3	3	3
38		827800	SCHEIBE A 5,5 DIN 6902 WASHER A 5,5 DIN 6902	5g 5g	5g 5g	5g 5g	5g 5g	5 5	5 5	5 5

d05124

BRP-Powertrain

ERSATZTEILKATALOG / ILLUSTRATED PARTS CATALOG

- a Stator Umbausätze
stator retrofit kits

Motor type engine type	Serial Nummer von - bis serial number from - up to		Gruppe set	Umbausatz Teilenummer retrofit kit part number
912 UL	3,792.501	3,792.555	D	888.716
	4,005.300	4,152.111	E	888.718
	3,792.556	4,005.299	C	888.714
	4,152.112	4,403.282	B	888.712
912 A	3,792.541	3,792.555	D	888.716
	4,076.064	4,076.070	E	888.718
	3,792.556	4,076.063	C	888.714
	4,076.071	4,410.366	B	888.712
912 F	4,412.502	4,412.791	B	888.712
912 ULS	4,425.001	4,425.029	A	888.710
914 UL	4,417.503	4,417.783	B	888.712
914 F	4,420.002	4,420.157	B	888.712

Siehe auch / see also

SB-912-026 letztgültige Ausgabe/current issue
SB-914-014

08603

- b Mit geänderten Leitstücken, statt 4° vor OT - 3° nach OT
- c SI-912-013 / SI-914-016 Vereinheitlichung der Zündanlage
SI-912-013 / SI-914-016 standardization of the ignition unit

Ab Seriennummer
from engine serial no.

912 A 4,410.630
912 F 4,412.874
912 S 4,923.058
912 UL 4,406.291
912 ULS 5,643.680
912 ULSFR 4,429.972
914 F 4,420.426
914 UL 4,418.712

- d Gebersatz mit Langlochbohrungen zum Einstellen und 6-poligen Stecker
trigger coil kit with elongated hole for adjustment and 6-pole connector
Ab Seriennummer
from engine S/N:
912 A 4,410.661
912 F 4,412.889
912 S 4,923.167
912 UL 4,407.200
912 ULS 5,644.871
912 ULSFR 4,430.123
914 F 4,420.473
914 UL 4,419.037
- e 4 poliger Stecker und Geber ohne Zentrierung. Ersetzt Gebersatz TNr. 965177
4 pole connector and trigger coil without alignment. Replaced trigger coil kit part no. 965177

Siehe dazu letztgültiges Heavy Wartungshandbuch der jeweiligen Motor type.
See Heavy Maintenance Manual of the respective engine type, current issue.

- f Geber für Drehzahl passend zu TNr. 965176 und TNr. 965179
trigger coil for rev. counter to part no. 965176 and part no. 965179

d05124

Betreff / Effectivity: 912 UL, F, A, S, ULS
914 UL, F

Seite / Page 10 - 7
Ausgabe / Edition 2
Revision / rev. 2
September 01/2011

BRP-Powertrain

ERSATZTEILKATALOG / ILLUSTRATED PARTS CATALOG

NOTIZEN / NOTES

Betreff / Effectivity: 912 UL, F, A, S, ULS
914 UL, F

Seite / Page 10 - 8
Ausgabe / Edition 2
Revision / rev. 2
September01/2011

d05124

BRP-Powertrain

ERSATZTEILKATALOG / ILLUSTRATED PARTS CATALOG

NOTIZEN / NOTES

d04419

Betreff / Effectivity: 912 UL, F, A, S, ULS
914 UL, F

Seite / Page 11 - 1
Ausgabe / Edition 2
Revision / rev. 0
May 01/2009

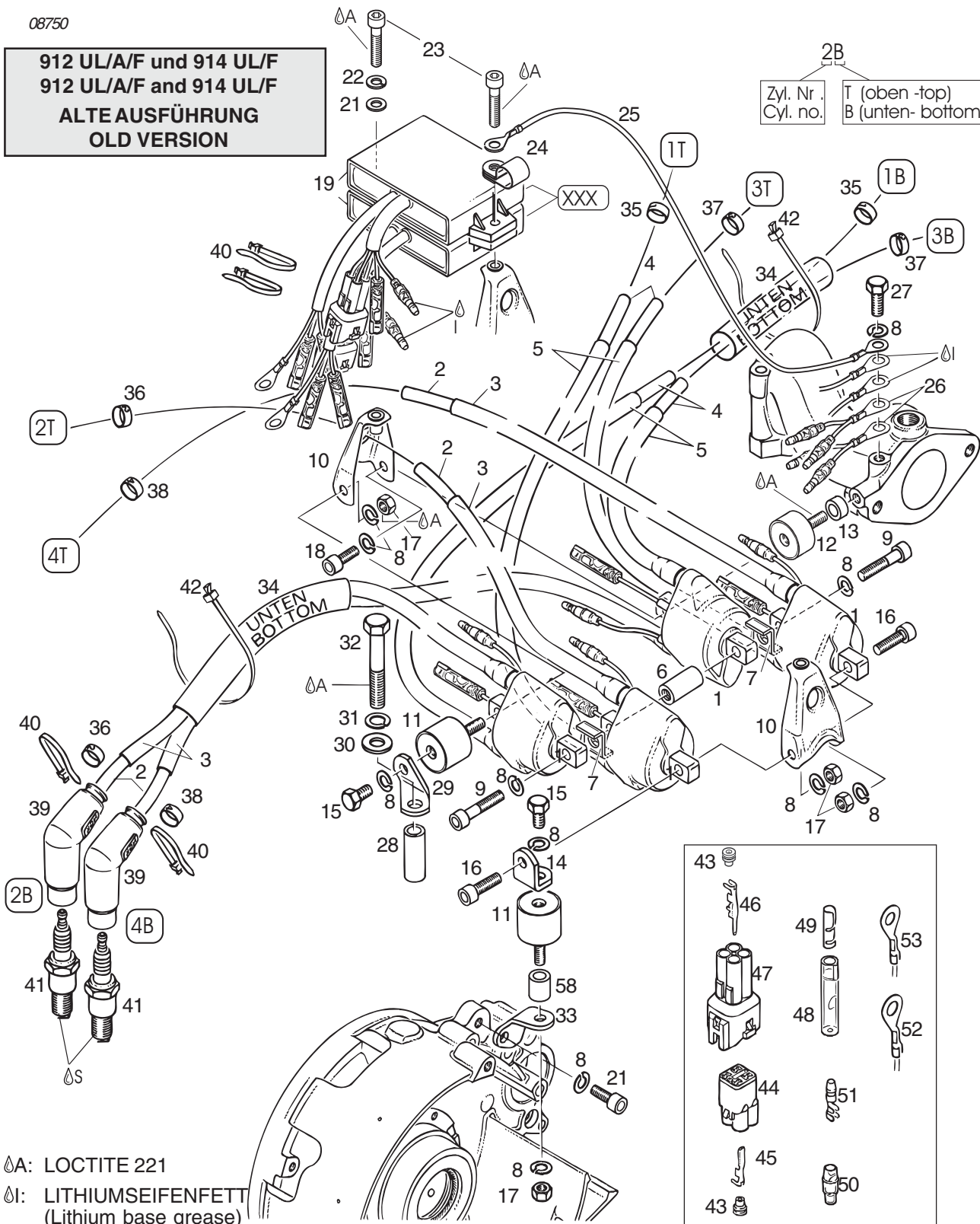
BRP-Powertrain

ERSATZTEILKATALOG / ILLUSTRATED PARTS CATALOG

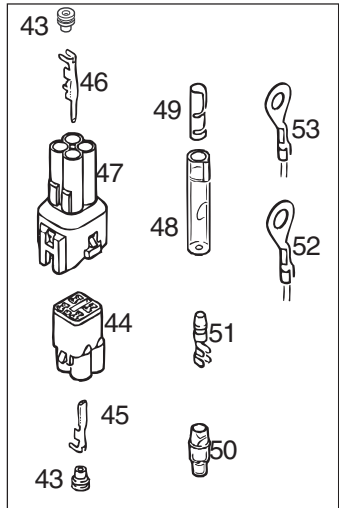
08750

912 UL/A/F und 914 UL/F
912 UL/A/F and 914 UL/F
ALTE AUSFÜHRUNG
OLD VERSION

2B
 Zyl. Nr. T (oben -top)
 Cyl. no. B (unten -bottom)



- △A: LOCTITE 221
- △I: LITHIUMSEIFENFETT (Lithium base grease)
- △S: SILIKON WÄRMELEITPASTE (Silicone heat compound)



d04824

BRP-Powertrain

ERSATZTEILKATALOG / ILLUSTRATED PARTS CATALOG

11. DOPPELZÜNDTRANSFORMATOREN, SMD- ELEKTR. MODULE DOUBLE IGNITION COIL ASSY, SMD- ELECTRONIC MODULE

Bild Nr. Fig. No.	Status	Teile Nr. Part No.	Beschreibung / Description	Teile pro Motortype parts per engine type						
				912 UL	912 A	912 F	912 ULS	912 S	914 UL	914 F
1-5		966215	DOPPELZÜNDTRANSFORMATOR DOUBLE IGNITION COIL	4	4	4			4	4
1-5		966218	DOPPELZÜNDTRANSFORMATOR KPL. DOUBLE IGNITION COIL ASSY.	4m	4m	4m	4m	4m	4m	4m
2		865710	ZÜNDLEITUNG 7 MM CHLOROPRENE IGNITION CABLE 7 MM	NBa ARa	NBa ARa	NBa ARa	NBa ARa	NBa ARa	NBa ARa	NBa ARa
3		860990	SCHUTZSCHLAUCH 8X1 PROTECTION HOSE 8X1	NBb ARb	NBb ARb	NBb ARb	NBb ARb	NBb ARb	NBb ARb	NBb ARb
4		865710	ZÜNDLEITUNG 7 MM CHLOROPRENE IGNITION CABLE 7 MM	NBc ARc	NBc ARc	NBc ARc	NBc ARc	NBc ARc	NBc ARc	NBc ARc
5		860990	SCHUTZSCHLAUCH 8X1 PROTECTION HOSE 8X1	NBd ARd	NBd ARd	NBd ARd	NBd ARd	NBd ARd	NBd ARd	NBd ARd
6		842740	DISTANZMUTTER M6X24 DISTANCE NUT M6X24	1	1	1				
6		842742	DISTANZMUTTER M6X22,5 DISTANCE NUT M6X22.5	(1)	(1)	(1)	1	1	1	1
7		953390	FIXIERLASCHE SEPARATING PLATE	(2)	(2)	(2)	2	2	2	2
8		945751	FEDERRING A6 LOCKWASHER A6	10p	10p	10p	11p	11p	10p	10p
9		840883	ZYL.SCHRAUBE M6X30 ALLEN SCREW M6X30	2	2	2	2	2	2	2
10		953127	ZÜNDSPULENTRÄGER KPL. IGNITION COIL BRACKET ASSY.	2	2	2	2	2	2	2
11		860710	RUNDPUFFER 25X19XM6 RUBBER BUFFER 25X19XM6	2	2	2	2	2	2	2
12		960060	RUNDPUFFER 25X15XM6 RUBBER BUFFER 25X15XM6	1	1	1	1	1	1	1
12		860710	RUNDPUFFER 25X19XM6 RUBBER BUFFER 25X19XM6	1i	1i	1i			1i	1i
13		247700	DISTANZHUELSE 6,4/10/5 SPACER 6.4/10/5	NBe ARe	NBe ARe	NBe ARe	NBe ARe	NBe ARe	NBe ARe	NBe ARe
14		851260	ZÜNDTRANSFORMATORWINKEL 1 IGNITION COIL BRACKET 1	1	1	1	1	1	1	1
15		240771	SK-SCHRAUBE M6X10 HEX.SCREW M6X10	2	2	2	2	2	2	2

d05111

Betreff / Effectivity: 912 UL, F, A, S, ULS
914 UL, F

Seite / Page 11 - 3
Ausgabe / Edition 2
Revision / rev. 2
September 01/2011

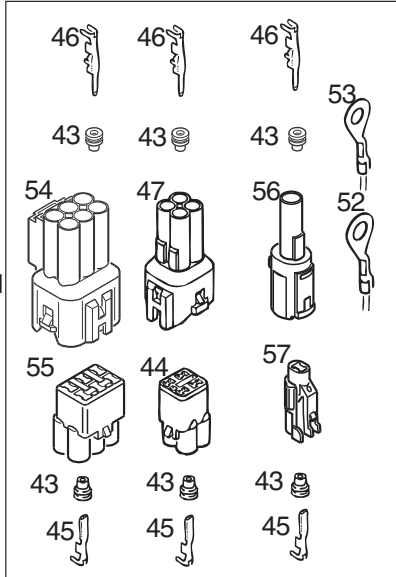
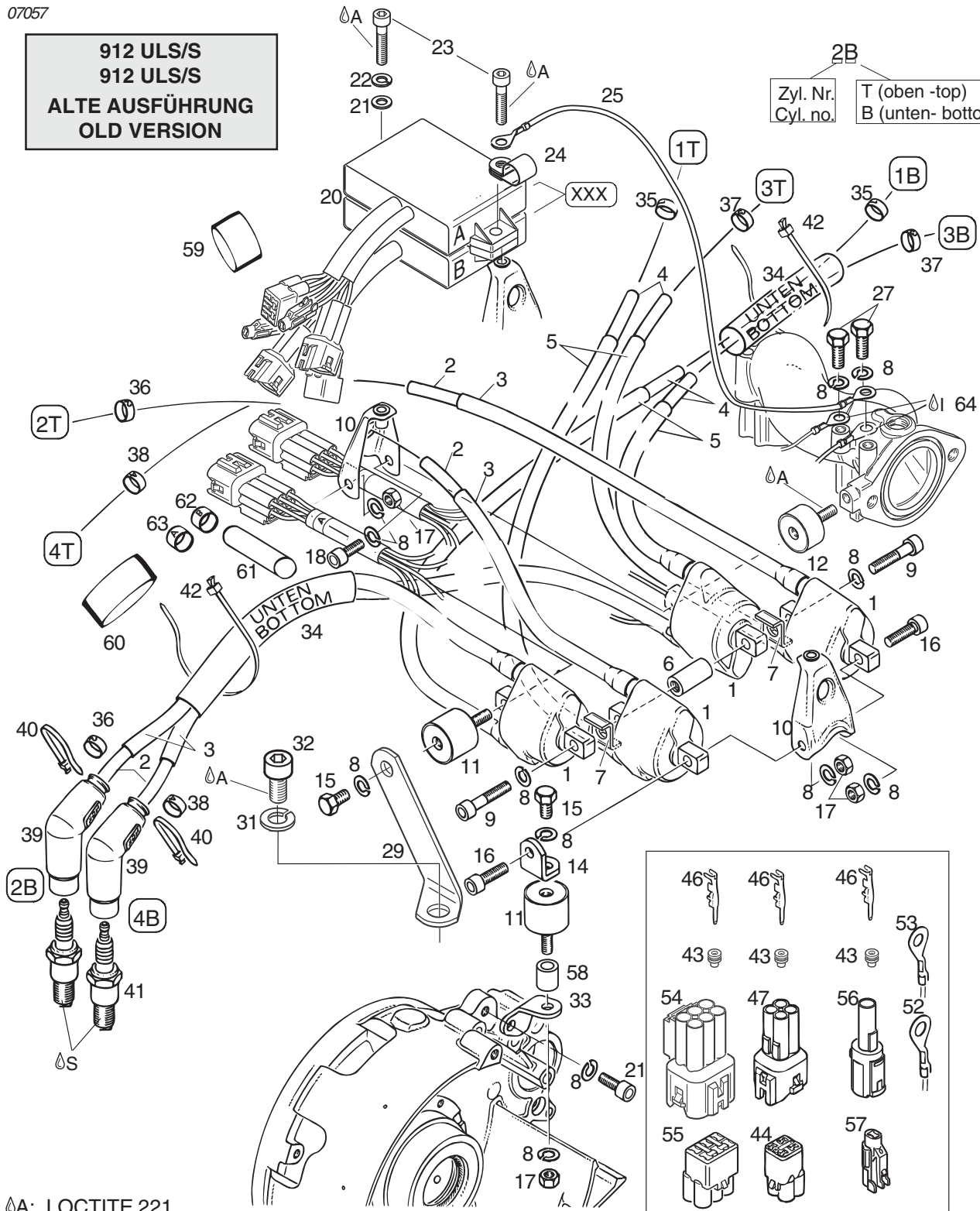
BRP-Powertrain

ERSATZTEILKATALOG / ILLUSTRATED PARTS CATALOG

07057

**912 ULS/S
912 ULS/S
ALTE AUSFÜHRUNG
OLD VERSION**

Zyl. Nr.
Cyl. no. T (oben -top)
B (unten- bottom)



Ⓐ: LOCTITE 221

Ⓐ: LITHIUMSEIFENFETT
(Lithium base grease)

Ⓐ: SILIKON WÄRMELEITPASTE (Silicone heat compound)

Betreff / Effectivity: 912 UL, F, A, S, ULS
914 UL, F

Seite / Page 11 - 4
Ausgabe / Edition 2
Revision / rev. 0
May 01/2009

d04419

BRP-Powertrain

ERSATZTEILKATALOG / ILLUSTRATED PARTS CATALOG

Bild Nr. Fig. No.	Status	Teile Nr. Part No.	Beschreibung / Description	Teile pro Motortype parts per engine type						
				912 UL	912 A	912 F	912 ULS	912 S	914 UL	914 F
16		241930	ZYL.SCHRAUBE M6X20 ALLEN SCREW M6X20	2	2	2	2	2	2	2
17		242211	SK-MUTTER M6 HEX. NUT M6	4	4	4	4	4	4	4
18		241236	ZYL. SCHRAUBE M6X16 ALLEN SCREW M6X16	2	2	2	2	2	2	2
19		965358	ELEKTRONIKMODUL (4p+single con.) SMD-ELECTRONIC MODULE	2	2	2			2	2
20		966721	ELEKTRONIKMODUL (6p+4p+single con.) SMD-ELECTRONIC MODULE				2f	2f		
20		966726	ELEKTRONIKMODUL (6p+6p con.) SMD-ELECTRONIC MODULE	2m	2m	2m	2m	2m	2m	2m
20		966727	ELEKTRONIKMODUL (6p+6p con.) SMD-ELECTRONIC MODULE	2o	2o	2o	2o	2o	2o	2o
21		827800	SCHEIBE A 5,5 WASHER A 5.5	1	1	1	1	1	1	1
22		945750	FEDERRING A5 LOCK WASHER A5	1	1	1	1	1	1	1
23		240186	ZYL.SCHRAUBE M5X25 ALLEN SCREW M5X25 Drehmoment / torque: 2.5 Nm / 22 in.lb.	2	2	2	2	2	2	2
24		851118	ROHRSCHELLE 11,3/M5 CABLE CLAMP 11.3/M5	1	1	1	1	1	1	1
25		965788	MASSELEITUNG KPL. MASS CABLE ASSY.	1	1	1	1	1	1	1
26		965781	MASSELEITUNG KPL. MASS CABLE ASSY.	2	2	2			2	2
27		241186	SK-SCHRAUBE M6X16 HEX.SCREW M6X16	1	1	1	2	2	1	1
28		847792	DISTANZHUELSE 8,4/12/30 SPACER 8.4/12/30	1g	1g	1g	1g	1g	1g	1g
29		851266	ZUENDTRANSFORMATORWINKEL 3 BRACKET	1g	1g	1g	1g	1g	1g	1g
29		851481	ZUENDTRANSFORMATORWINKEL 3 BRACKET	1h	1h	1h	1h	1h	1h	1h
30		250311	SCHEIBE 8,4 WASHER 8.4	1g	1g	1g	1g	1g	1g	1g
31		945752	FEDERRING A8 LOCK WASHER A8	1g	1g	1g	1g	1g	1g	1g

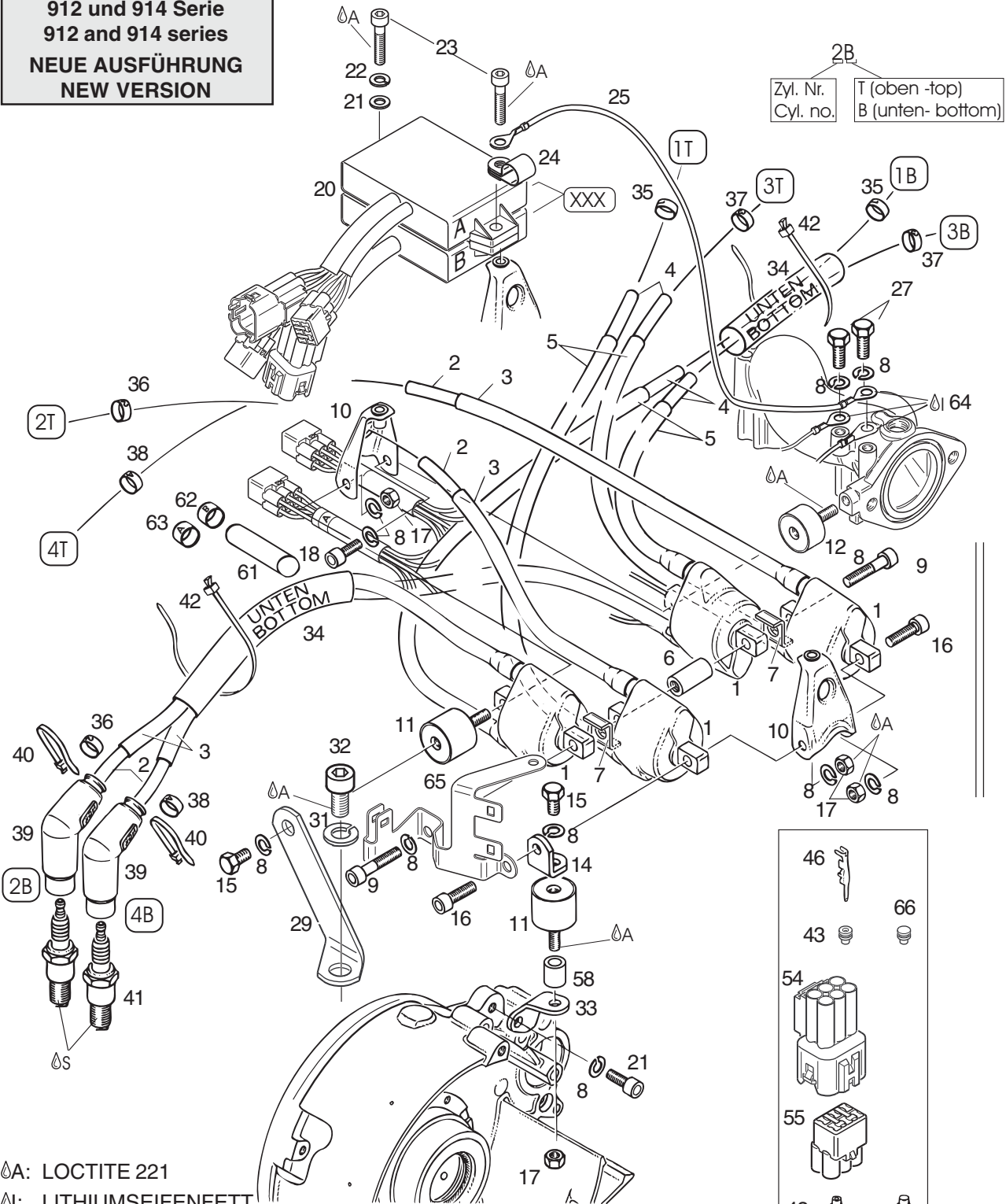
d04824

BRP-Powertrain

ERSATZTEILKATALOG / ILLUSTRATED PARTS CATALOG

08763

912 und 914 Serie
912 and 914 series
NEUE AUSFÜHRUNG
NEW VERSION



- ∆A: LOCTITE 221
- ∆I: LITHIUMSEIFENFETT (Lithium base grease)
- ∆S: SILIKON WÄRMELEITPASTE (Silicone heat compound)

46	66
43	66
54	
55	
43	66
45	66

Betreff / Effectivity: 912 UL, F, A, S, ULS
 914 UL, F

Seite / Page 11 - 6
 Ausgabe / Edition 2
 Revision / rev. 2
 September 01/2011

d05111

BRP-Powertrain

ERSATZTEILKATALOG / ILLUSTRATED PARTS CATALOG

Bild Nr. Fig. No.	Status	Teile Nr. Part No.	Beschreibung / Description	Teile pro Motortype parts per engine type							
				912 UL	912 A	912 F	912 ULS	912 S	914 UL	914 F	
32		240281	SK-SCHRAUBE M8X50 HEX. SCREW M8X50	1g	1g	1g	1g	1g	1g	1g	1g
32		440191	ZYL.SCHRAUBE M8X16 ALLEN SCREW M8X16	1h	1h	1h	1h	1h	1h	1h	1h
33		851267	ZUENDTRANSFORMATORWINKEL 2 BRACKET	1	1	1	1	1	1	1	1
34		860734	GLASSEIDEN-SILICONSCHLAUCH 120 GLASS FIBER-SILICON SHEATING 120	2	2	2	2	2	2	2	2
35		860741	BEZEICHNUNGSHUELSE 1 MARKING SLEEVE 1	2	2	2	2	2	2	2	2
36		860742	BEZEICHNUNGSHUELSE 2 MARKING SLEEVE 2	2	2	2	2	2	2	2	2
37		860743	BEZEICHNUNGSHUELSE 3 MARKING SLEEVE 3	2	2	2	2	2	2	2	2
38		860744	BEZEICHNUNGSHUELSE 4 MARKING SLEEVE 4	2	2	2	2	2	2	2	2
39		265248	WIDERSTANDSSTECKER SUPPRESSED SPARK PLUG CONNECTOR	8	8	8	8	8	8	8	8
40		866710	KABELBINDER 142X2,5 MM CLAMP 142X2.5 MM	8	8	8	8	8	8	8	8
41		897255	ZUENDKERZE 12 SPARK PLUG 12 MM Drehmoment / torque: 20 Nm / 180 in.lb.	8	8	8					
41		297940	ZUENDKERZE 12 SPARK PLUG 12 Drehmoment / torque: 20 Nm / 180 in.lb.				8	8			
41		897257	ZUENDKERZE 12 SPARK PLUG 12 Drehmoment / torque: 20 Nm / 180 in.lb.							8	8
42		251920	KABELBINDER 279X3,6 MM CLAMP 279X3.6 MM	2	2	2	2	2	2	2	2
43		260130	LEITUNGSTUELLE CABLE GROMMET	NB AR	NB AR	NB AR	NB AR	NB AR	NB AR	NB AR	NB AR
44		265260	STECKHUELSENGEHAEUSE 4-POLIG CONNECTOR HOUSING 4-POLE	NB AR	NB AR	NB AR	NB AR	NB AR	NB AR	NB AR	NB AR
45		265275	STECKHUELSE FASTON CONNECTOR	NB AR	NB AR	NB AR	NB AR	NB AR	NB AR	NB AR	NB AR
46		265210	FLACHSTECKER FLAT PIN TERMINAL	NB AR	NB AR	NB AR	NB AR	NB AR	NB AR	NB AR	NB AR

d04824

Betreff / Effectivity: 912 UL, F, A, S, ULS
914 UL, F

Seite / Page 11 - 7
Ausgabe / Edition 2
Revision / rev. 1
May 01/2010

BRP-Powertrain

ERSATZTEILKATALOG / ILLUSTRATED PARTS CATALOG

Bild Nr. Fig. No.	Status	Teile Nr. Part No.	Beschreibung / Description	Teile pro Motortype						
				parts per engine type						
				912 UL	912 A	912 F	912 ULS	912 S	914 UL	914 F
47		265262	STECKERGEHAEUSE 4-POLIG CONNECTOR HOUSING 4-POLE	NB AR	NB AR	NB AR	NB AR	NB AR	NB AR	NB AR
48		964072	ISOLIERHUELSE INSULATION SHEATH	NB AR	NB AR	NB AR			NB AR	NB AR
49		964067	KONTAKTBUCHSE 3,96 .FASTON CONNECTOR 3.96	NB AR	NB AR	NB AR			NB AR	NB AR
50		964077	ISOLIERHUELSE INSULATION SHEATH	NB AR	NB AR	NB AR			NB AR	NB AR
51		964062	STECKERSTIFT 3,96 FASTON CONNECTOR 3.96	NB AR	NB AR	NB AR			NB AR	NB AR
52		964059	LEITUNGSSCHUH M6 CABLE SHOE M6	NB AR	NB AR	NB AR	NB AR	NB AR	NB AR	NB AR
53		964055	LEITUNGSSCHUH M5 CABLE TERMINAL M5	NB AR	NB AR	NB AR	NB AR	NB AR	NB AR	NB AR
54		265269	STECKERGEHAEUSE 6-POLIG CONNECTOR HOUSING 6-POLE	NB AR	NB AR	NB AR	NB AR	NB AR	NB AR	NB AR
55		265265	STECKHUELSENGEHAEUSE 6-POLIG CONNECTOR HOUSING 6-POLE	NB AR	NB AR	NB AR	NB AR	NB AR	NB AR	NB AR
56		265204	STECKERGEHAEUSE 1-POLIG CONNECTOR HOUSING 1-POLE	NB AR	NB AR	NB AR	NB AR	NB AR	NB AR	NB AR
57		265207	STECKHUELSENGEHAEUSE 1-POLIG CONNECTOR HOUSING 1-POLE	NB AR	NB AR	NB AR	NB AR	NB AR	NB AR	NB AR
58		847701	DISTANZHUELSE 6,5/10/11 SPACER 6,5/10/11	(1)j	(1)j	(1)j	(1)j	(1)j	1	1
59		960260	SCHRUMPFSCHLAUCH BESCHICHTET 35/12 SHRINK TUBE COATED				NB AR	NB AR		
59		.	SCHRUMPFSCHLAUCH 20 MM SHRINK TUBE 20 MM				1k	1k		
60		960300	SCHRUMPFSCHLAUCH BESCHICHTET 48/16 SHRINK TUBE COATED 48/16				NB AR	NB AR		
60		.	SCHRUMPFSCHLAUCH 20 MM SHRINK TUBE 20 MM				1k	1k		
61	n.a.	.	ISOLIERSCHLAUCH 60 MM PROTECTION HOSE 60 MM	2	2	2	2	2	2	2
62		960010	SCHRUMPFSCHLAUCH BEDRUCKT A SHRINKABLE HOSE IMPRINTED A	1	1	1	1	1	1	1
63		960015	SCHRUMPFSCHLAUCH BEDRUCKT B SHRINKABLE HOSE IMPRINTED B	1	1	1	1	1	1	1
64		965782	MASSELEITUNG KPL. MASS CABLE ASSY.	2	2	2	2	2	2	2

d05111

BRP-Powertrain

ERSATZTEILKATALOG / ILLUSTRATED PARTS CATALOG

Bild Nr. Fig. No.	Status	Teile Nr. Part No.	Beschreibung / Description	Teile pro Motortype parts per engine type						
				912 UL	912 A	912 F	912 ULS	912 S	914 UL	914 F
64		965784	MASSELEITUNG KPL. MASS CABLE ASSY.	2m	2m	2m	2m	2m	2m	2m
65		853125	STECKERHALTER CONNECTOR BRACKET	1m	1m	1m	1m	1m	1m	1m
66		260135	BLINDSTOPFEN DUMMY PLUG	1m	1m	1m	1m	1m	1m	1m
67		881280	SOFT START SATZ SOFT START SET	1q	1q	1q	1q	1q	1q	1q

d04824

Betreff / Effectivity: 912 UL, F, A, S, ULS
914 UL, F

Seite / Page 11 - 9
Ausgabe / Edition 2
Revision / rev. 1
May 01/2010

BRP-Powertrain

ERSATZTEILKATALOG / ILLUSTRATED PARTS CATALOG

- a Meterware, Zündleitung 620 mm;
in a roll, ignition cable 620 mm;
- b Meterware, Schutzschlauch 560 mm;
in a roll, protection hose 560 mm;
- c Meterware, Zündleitung 500 mm;
in a roll, ignition cable;
- d Meterware, Schutzschlauch 450 mm;
in a roll, protection hose 450 mm;
- e Nicht notwendig bei Ansaugkrümmer TNr. 867688;
not necessary at intake manifold part no. 867688;
- f Mit fortlaufender Seriennummer markiert;
marked with S/N;

Ab folgender Seriennummer eingeführt:
introduced as per S/N as follows:
04.0388 mit geänderter Isolierung nur für Ersatzteil
04.0388 with altered insulation only for spare parts
- g Nicht verwendbar für Kurbelgehäuse TNr. 886354 , TNr. 886358 und älter;
not suitable for crankcase part. no. 886354, part no. 886358 and older;
- h Für Kurbelgehäuse TNr. 888364 oder neuere Kurbelgehäuse ;
at crankcase part. no. 888364 or newer crankcase;
- i Nicht zu verwenden bei Ansaugkrümmer TNr. 867688;
not suitable for intake manifold part. no. 867688;
- j Bei Ausführung mit Motorträger notwendig;
necessary at version with ring mount;
- k Meterware.
in a roll
- l Teilenummer 842742 und 953390 nur gemeinsam verbauen;
use part number 842742 and 953390 only together;
- m SI-912-013 / SI-914-016 letztgültige Ausgabe
SI-912-013 / SI-914-016 current issue

Siehe dazu letztgültiges Heavy Wartungshandbuch der jeweiligen Motortype.
See Heavy Maintenance Manual of the the respective engine type, current issue.

Ab Seriennummer
from engine serial no.
912 A 4,410.630
912 F 4,412.874
912 S 4,923.058
912 UL 4,406.291
912 ULS 5,643.680
912 ULSFR 4,429.972
914 F 4,420.426
914 UL 4,418.712
- n Meterware, Siliconschlauch 120 mm
in a roll, silicone hose 120 mm
- o SI-912-020 / SI-914-022 letztgültige Ausgabe
SI-912-020 / SI-914-022 current issue
- p 1x Federring A6 TNr. 945751 entfällt ab Produktion 2010 an der Position zwischen Zündtransformatorwinkel 2 TNr. 851267 und SK-Mutter M6.
1x lock washer A6 part.no. 945751 is not needed after production-year 2010 on position between the bracket 2 part.no. 851267 and the hex. nut M6.
- q Ohne Magnetrade bestehend aus 20, 21, 22, 23, 43, 45
Without magneto wheel consisting of 21, 22, 23, 43, 45

BRP-Powertrain

ERSATZTEILKATALOG / ILLUSTRATED PARTS CATALOG

NOTIZEN / NOTES

d04420

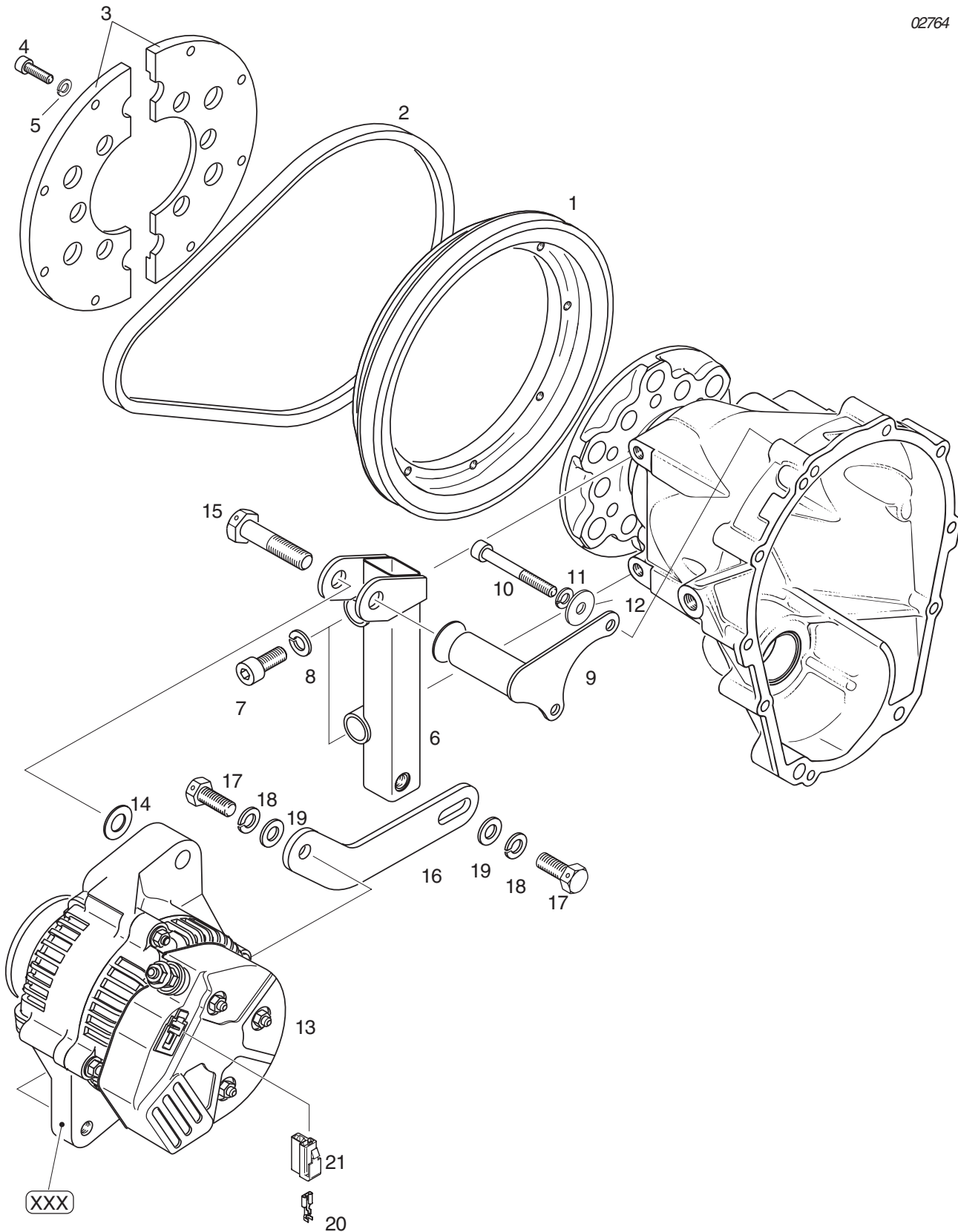
Betreff / Effectivity: 912 UL, F, A, S, ULS
914 UL, F

Seite / Page 12 - 1
Ausgabe / Edition 2
Revision / rev. 0
May 01/2009

BRP-Powertrain

ERSATZTEILKATALOG / ILLUSTRATED PARTS CATALOG

02764



Betreff / Effectivity: 912 UL, F, A, S, ULS
914 UL, F

Seite / Page 12 - 2
Ausgabe / Edition 2
Revision / rev. 0
May 01/2009

d04420

BRP-Powertrain

ERSATZTEILKATALOG / ILLUSTRATED PARTS CATALOG

12. EXTERNER GENERATOR F3A (alle Teile optional) EXTERNAL ALTERNATOR (all parts optional)

Bild Nr. Fig. No.	Status	Teile Nr. Part No.	Beschreibung / Description	Teile pro Motortype parts per engine type						
				912 UL	912 A	912 F	912 ULS	912 S	914 UL	914 F
1		980590	KEILRIEMENSCHLEIBE V-BELT PULLEY	1	1	1	1	1	1	1
2		980400	SCHMALKEILRIEMEN 9,5X675 V-BELT 9.5X675	1	1	1	1	1	1	1
3		980605	RIEMENSCHLEIBENTRAEGERPAAAR PAIR OF PULLEY CARRIERS	2	2	2	2	2	2	2
4		840511	ZYL.SCHRAUBE M5X16 ALLEN SCREW M5X16	8	8	8	8	8	8	8
5		945750	FEDERRING A5 LOCK WASHER A5	8	8	8	8	8	8	8
6		953222	GENERATORTRAEGER KPL. ALTERNATOR BRACKET ASSY.	1	1	1	1	1	1	1
7		240071	ZYL.SCHRAUBE M8X20 ALLEN SCREW M8X20	2	2	2	2	2	2	2
8		845310	HOCHSPANNRING VHZ 8 LOCK WASHER VHZ 8	2	2	2	2	2	2	2
9		953232	GENERATORABSTUETZUNG KPL. ALTERNATOR SUPPORT ASSY.	1	1	1	1	1	1	1
10		241761	ZYL.SCHRAUBE M6X50 ALLEN SCREW M6X50	2	2	2	2	2	2	2
11		945751	FEDERRING A6 LOCK WASHER A6	2	2	2	2	2	2	2
12		827961	SCHEIBE 6,4 WASHER 6.4	2	2	2	2	2	2	2
13		887251	GENERATOR F3A ALTERNATOR F3A	1a	1a	1a	1a	1a	1a	1a
14		927952	ANLAUFSCHEIBE 10,1/20/0,5 THRUST WASHER 10.1/20/0.5	1	1	1	1	1	1	4
15		941636	SK-SCHRAUBE M10X45 HEX. SCREW M10X45 Drehmoment / torque: 40 Nm / 30 ft.lb.	1	1	1	1	1	1	1
16		953240	SPANNSCHIENE TENSION BAR	1	1	1	1	1	1	1
17		940596	SK-SCHRAUBE M8X20 HEX. SCREW M8X20 Drehmoment / torque: 22 Nm / 195 in.lb.	2	2	2	2	2	2	2

d04420

Betreff / Effectivity: 912 UL, F, A, S, ULS
914 UL, F

Seite / Page 12 - 3
Ausgabe / Edition 2
Revision / rev. 0
May 01/2009

BRP-Powertrain

ERSATZTEILKATALOG / ILLUSTRATED PARTS CATALOG

Bild Nr. Fig. No.	Status	Teile Nr. Part No.	Beschreibung / Description	Teile pro Motortype parts per engine type						
				912 UL	912 A	912 F	912 ULS	912 S	914 UL	914 F
18		945752	FEDERRING A8 LOCK WASHER A8	2	2	2	2	2	2	2
19		227935	SCHEIBE B 8,4 WASHER 8.4	2	2	2	2	2	2	2
20		864011	STECKHUELSE 6,3X0,8 FASTON CONNECTOR 6.3X0.8	2	2	2	2	2	2	2
21		265255	STECKHUELSENGEHAEUSE 2-POLIG CONNECTOR HOUSING 2-POLE	1	1	1	1	1	1	1
1 - 21		887254	GENERATORSATZ ALTERNATOR SET	1	1	1	1	1	1	1

d04420

BRP-Powertrain

ERSATZTEILKATALOG / ILLUSTRATED PARTS CATALOG

- a Mit fortlaufender Seriennummer markiert
marked with S/N

d04420

Betreff / Effectivity: 912 UL, F, A, S, ULS
914 UL, F

Seite / Page 12 - 5
Ausgabe / Edition 2
Revision / rev. 0
May 01/2009

BRP-Powertrain

ERSATZTEILKATALOG / ILLUSTRATED PARTS CATALOG

NOTIZEN / NOTES

Betreff / Effectivity: 912 UL, F, A, S, ULS
914 UL, F

Seite / Page 12 - 6
Ausgabe / Edition 2
Revision / rev. 0
May 01/2009

d04420

BRP-Powertrain

ERSATZTEILKATALOG / ILLUSTRATED PARTS CATALOG

NOTIZEN / NOTES

d04421

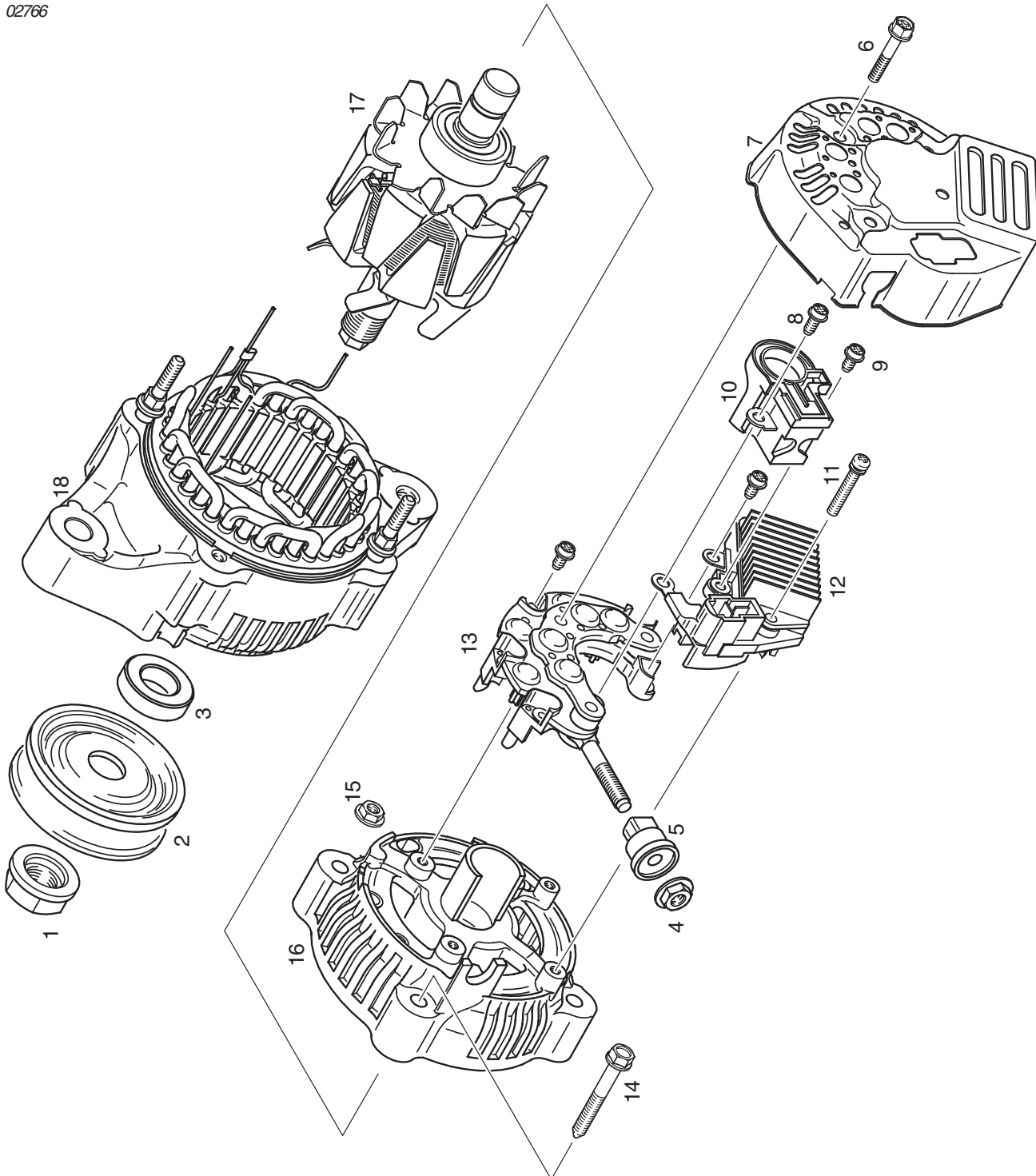
Betreff / Effectivity: 912 UL, F, A, S, ULS
914 UL, F

Seite / Page 13 - 1
Ausgabe / Edition 2
Revision / rev. 0
May 01/2009

BRP-Powertrain

ERSATZTEILKATALOG / ILLUSTRATED PARTS CATALOG

02766



d04421

BRP-Powertrain

ERSATZTEILKATALOG / ILLUSTRATED PARTS CATALOG

13. EXTERNER GENERATOR - EINZELTEILE EXTERNAL ALTERNATOR - SINGLE COMPONENTS

Bild Nr. Fig. No.	Status	Teile Nr. Part No.	Beschreibung / Description	Teile pro Motortype parts per engine type						
				912 UL	912 A	912 F	912 ULS	912 S	914 UL	914 F
			NICHT VERFÜGBAR NOT AVAILABLE							

d04421

Betreff / Effectivity: 912 UL, F, A, S, ULS
914 UL, F

Seite / Page 13 - 3
Ausgabe / Edition 2
Revision / rev. 0
May 01/2009

BRP-Powertrain

ERSATZTEILKATALOG / ILLUSTRATED PARTS CATALOG

NOTIZEN / NOTES

Betreff / Effectivity: 912 UL, F, A, S, ULS
914 UL, F

Seite / Page 13 - 4
Ausgabe / Edition 2
Revision / rev. 0
May 01/2009

d04421

BRP-Powertrain

ERSATZTEILKATALOG / ILLUSTRATED PARTS CATALOG

NOTIZEN / NOTES

d04422

Betreff / Effectivity: 912 UL, F, A, S, ULS
914 UL, F

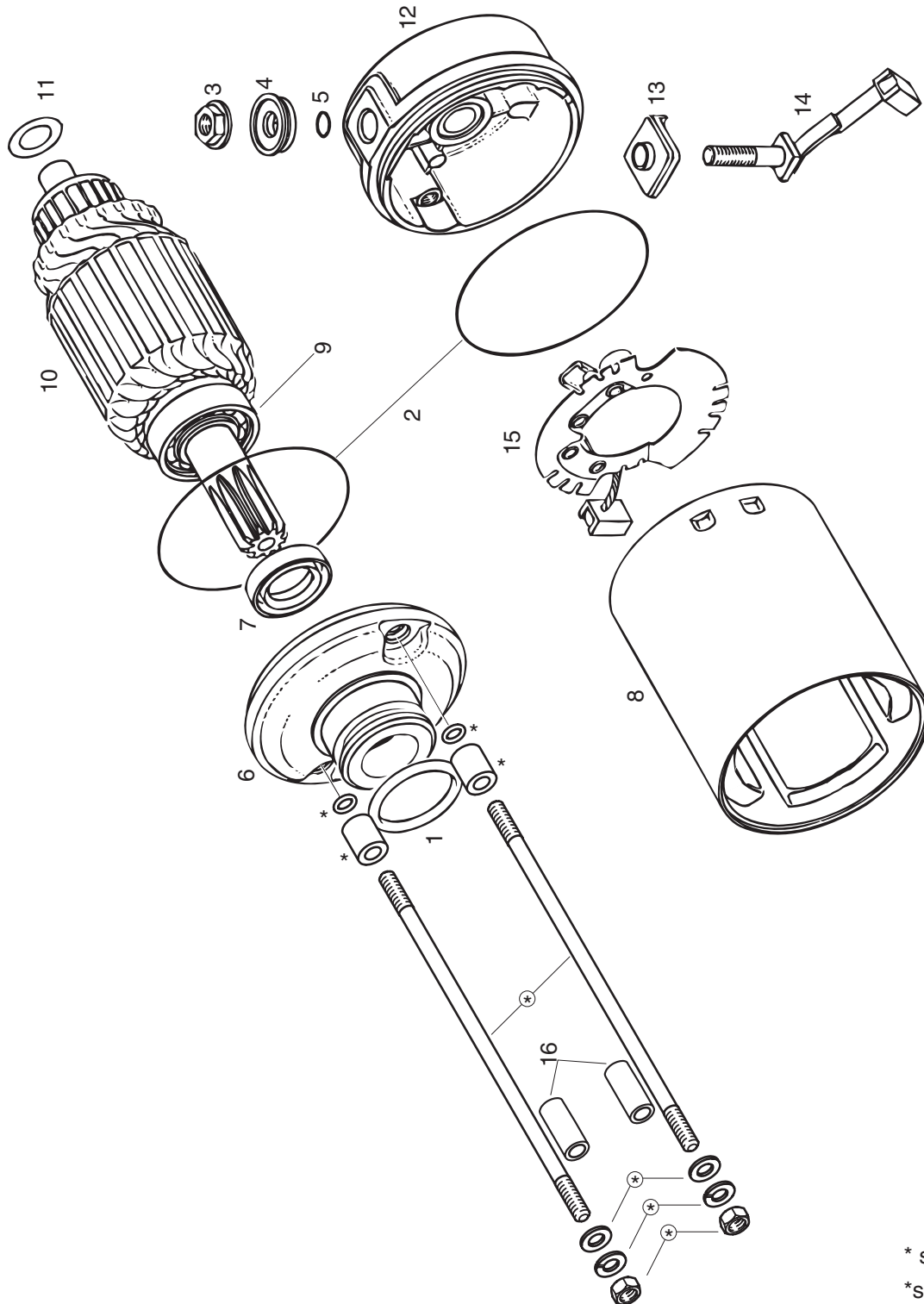
Seite / Page 14 - 1
Ausgabe / Edition 2
Revision / rev. 0
May 01/2009

BRP-Powertrain

ERSATZTEILKATALOG / ILLUSTRATED PARTS CATALOG

02765

STANDARD-AUSFÜHRUNG
STANDARD-VERSION



* siehe Kap. 9
*see chapter 9

d04422

Betreff / Effectivity: 912 UL, F, A, S, ULS
914 UL, F

Seite / Page 14 - 2
Ausgabe / Edition 2
Revision / rev. 0
May 01/2009

BRP-Powertrain

ERSATZTEILKATALOG / ILLUSTRATED PARTS CATALOG

14. ELEKTROSTARTER EINZELTEILE ELECTRIC-STARTER SINGLE PARTS

Bild Nr. Fig. No.	Status	Teile Nr. Part No.	Beschreibung / Description	Teile pro Motortype parts per engine type						
				912 UL	912 A	912 F	912 ULS	912 S	914 UL	914 F
1		250140	O-RING 24,4X3,1 O-RING 24.4X3.1	1	1	1	1	1	1	1
2		850500	O-RING 62X1,5 O-RING 62-1.5	2	2	2	2	2	2	2
3		242780	KOMBIMUTTER M6 COMBINED NUT M6 Drehmoment / torque: 4 Nm / 35 in.lb.	1	1	1	1	1	1	4
4		260800	ISOLIERHUELSE CONNECTOR SHEATH	1	1	1	1	1	1	1
5		230530	O-RING 6X1,7 O-RING 6X1.7	1	1	1	1	1	1	1
6		264135	LAGERFLANSCH SUPPORT	1	1	1	1	1	1	1
7		250130	WD-RING A 15X24X5 OIL SEAL 15X24X5	1	1	1	1	1	1	1
8		264150	STARTERGEHAEUSE KPL. STATOR YOKE ASSY.	1	1	1	1	1	1	1
9		232260	RK-LAGER 6002 Z BALL BEARING 6002 Z / 15-32-9	1	1	1	1	1	1	1
10		264140	ANKER KPL. ROTOR ASSY.	1	1	1	1	1	1	1
11		827600	AUSGLEICHSCHEIBE SHIM	NB	NB	NB	NB	NB	NB	NB
12		264170	KOLLEKTORLAGER KPL. ROTOR SUPPORT ASSY.	1	1	1	1	1	1	1
13		260810	ISOLIERHUELSE CONNECTOR SHEATH	1	1	1	1	1	1	1
14		264180	KOHLEBUERSTE KPL. CARBON BRUSH ASSY.	1	1	1	1	1	1	1
15		866890	KOHLEBUERSTENHALTER MIT FEDERN BRUSH HOLDER WITH SPRINGS	1	1	1	1	1	1	1
16		974524	DISTANZSCHLAUCH 45 MM DISTANCE HOSE 45 MM	1a	1a	1a	1a	1a	1a	1a
17		n.a.	LAGERFLANSCH SUPPORT	1	1	1	1	1	1	1

d04422

Betreff / Effectivity: 912 UL, F, A, S, ULS
914 UL, F

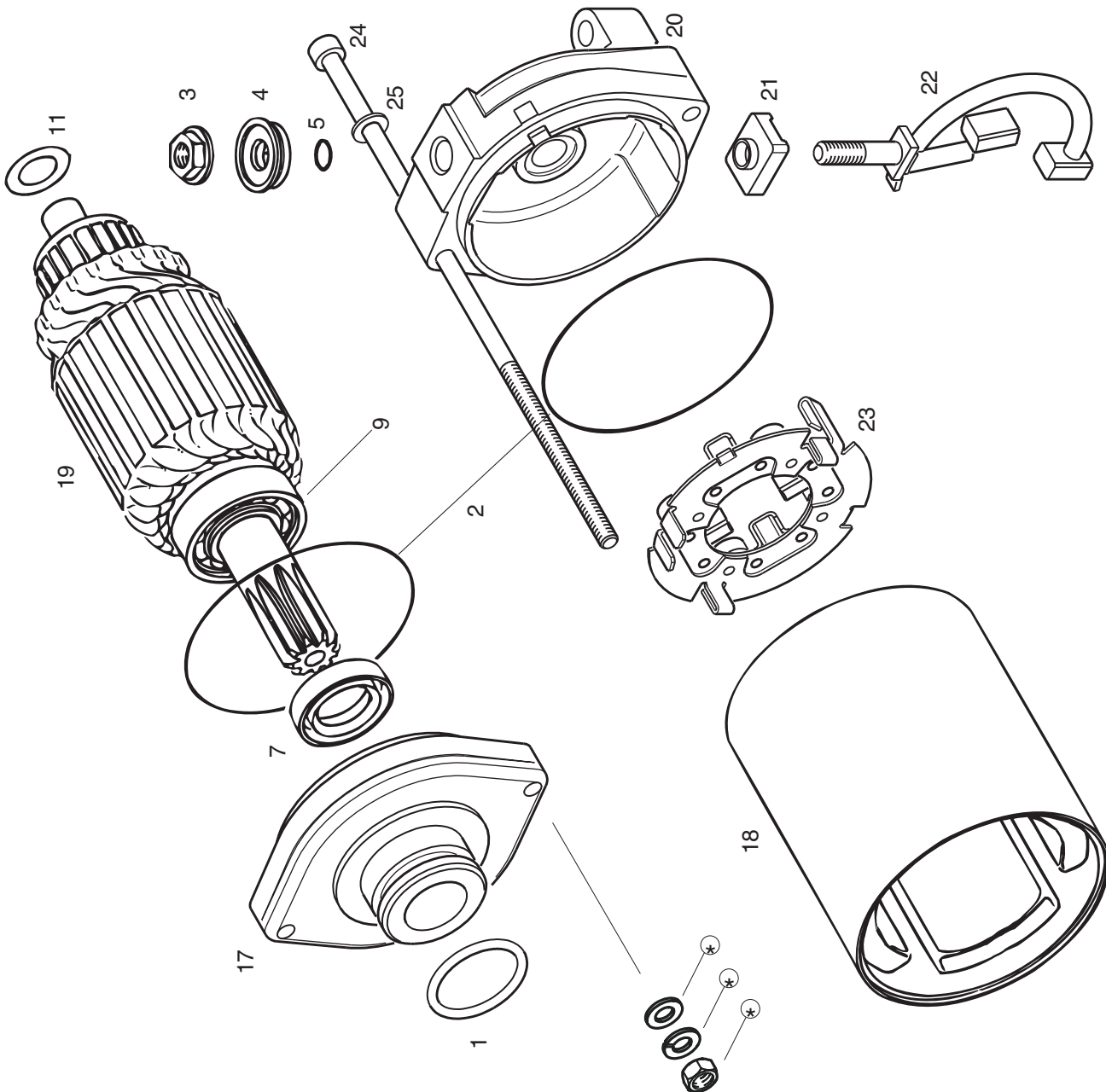
Seite / Page 14 - 3
Ausgabe / Edition 2
Revision / rev. 0
May 01/2009

BRP-Powertrain

ERSATZTEILKATALOG / ILLUSTRATED PARTS CATALOG

05772

**HD-AUSFÜHRUNG
HD-VERSION**



* siehe Kap. 9

*see chapter 9

d04422

Betreff / Effectivity: 912 UL, F, A, S, ULS
914 UL, F

Seite / Page 14 - 4
Ausgabe / Edition 2
Revision / rev. 0
May 01/2009

BRP-Powertrain

ERSATZTEILKATALOG / ILLUSTRATED PARTS CATALOG

Bild Nr. Fig. No.	Status	Teile Nr. Part No.	Beschreibung / Description	Teile pro Motortype parts per engine type						
				912 UL	912 A	912 F	912 ULS	912 S	914 UL	914 F
18		n.a.	STARTERGEHAEUSE KPL. STATOR YOKE ASSY.	1	1	1	1	1	1	1
19		n.a.	ANKER KPL. ROTOR ASSY.	1	1	1	1	1	1	1
20 - 23		294354	E-STARTER REPARATURSATZ ELECTRIC STARTER REPAIR KIT	1	1	1	1	1	1	1
20	.	.	KOLLEKTORLAGER KPL. ROTOR SUPPORT ASSY.	1b	1b	1b	1b	1b	1b	1b
21	.	.	ISOLIERHUELSE CONNECTOR SHEATH	1b	1b	1b	1b	1b	1b	1b
22	.	.	KOHLEBUERSTE KPL. CARBON BRUSH ASSY.	1b	1b	1b	1b	1b	1b	1b
23	.	.	KOHLEBUERSTENHALTER MIT FEDERN BRUSH HOLDER WITH SPRINGS	1b	1b	1b	1b	1b	1b	1b
24		440586	ZYL.SCHRAUBE M5X180 ALLEN SCREW M5X180	2	2	2	2	2	2	2
25		927571	SCHEIBE 5,3 WASHER 5.3	2	2	2	2	2	2	2

d04422

Betreff / Effectivity: 912 UL, F, A, S, ULS
914 UL, F

Seite / Page 14 - 5
Ausgabe / Edition 2
Revision / rev. 0
May 01/2009

BRP-Powertrain

ERSATZTEILKATALOG / ILLUSTRATED PARTS CATALOG

- a Nur für den Transport vorgesehen
only for transport
- b Als Einzelteil nicht verfügbar. E-Startersatz TNr. 294354 verwenden.
not available as single spare part. Use electric starter kit part no. 294354.

d04422

BRP-Powertrain

ERSATZTEILKATALOG / ILLUSTRATED PARTS CATALOG

NOTIZEN / NOTES

d04423

Betreff / Effectivity: 912 UL, F, A, S, ULS
914 UL, F

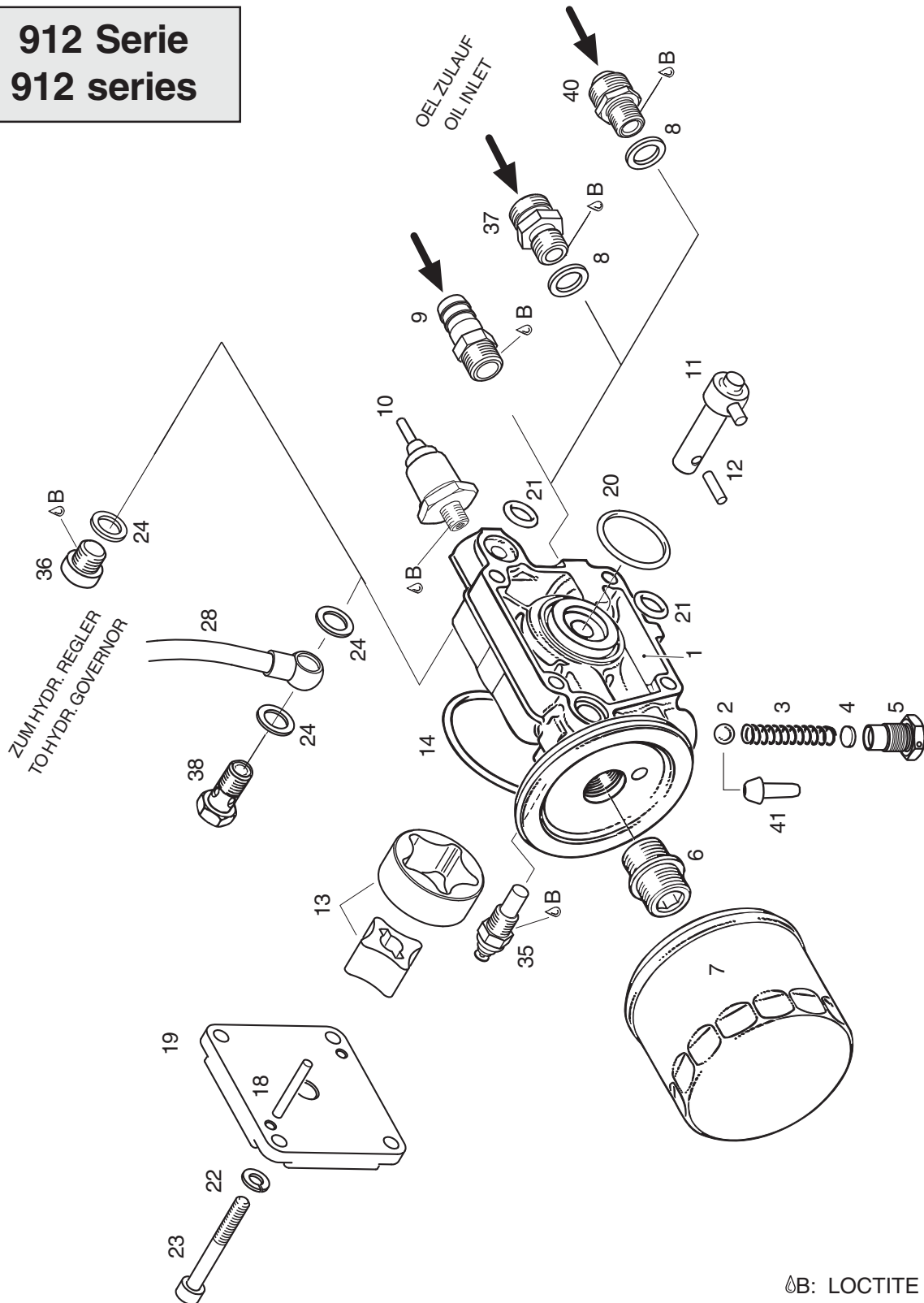
Seite / Page 15 - 1
Ausgabe / Edition 2
Revision / rev. 0
May 01/2009

BRP-Powertrain

ERSATZTEILKATALOG / ILLUSTRATED PARTS CATALOG

08745

912 Serie
912 series



⚡B: LOCTITE 243

d04825

Betreff / Effectivity: 912 UL, F, A, S, ULS
914 UL, F

Seite / Page 15 - 2
Ausgabe / Edition 2
Revision / rev. 1
May 01/2010

BRP-Powertrain

ERSATZTEILKATALOG / ILLUSTRATED PARTS CATALOG

15. ÖLPUMPE, ÖLFILTER, ÖLDRUCKSENSOR OIL PUMP, OIL FILTER, OIL PRESSURE SENSOR

Bild Nr. Fig. No.	Status	Teile Nr. Part No.	Beschreibung / Description	Teile pro Motortype parts per engine type						
				912 UL	912 A	912 F	912 ULS	912 S	914 UL	914 F
1		911815	OELPUMPENGEHAEUSE KPL. OIL PUMP HOUSING ASSY.	1	1	1	1	1	1	1
2		432680	KUGEL ISO 3290-8,5 G 28 BALL 8.5 MM	1	1	1	1	1	1	1
3		838122	DRUCKFEDER DM 7,1 D 0,9 L 39,5 PRESSURE SPRING DM 7.1 D 0.9 L 39.5	1	1	1	1	1	1	1
4		227055	EINSTELLSCHEIBE 8,2X1,5 SHIM 8.2X1.5	NB AR	NB AR	NB AR	NB AR	NB AR	NB AR	NB AR
5		841983	VERSCHLUSSSCHRAUBE M12X1 PLUG SCREW M12X1 Drehmoment / torque: 25 Nm / 18 ft.lb. Drehmoment - geöltes Gew. / torque - oiled thread: 15 Nm / 135 in.lb.	1b	1b	1b	1b	1b	1b	1b
6		924423	OELFILTERNIPPEL OIL FILTER NIPPLE Drehmoment / torque: 60 Nm / 44 ft.lb.	1a	1a	1a	1a	1a	1a	1a
7		825012	ANSCHRAUBFILTER OIL FILTER	1	1	1	1	1	1	1
8		230387	DICHTRING 14,2/18/2 GASKET RING 14.2/18/2	1	1	1	1	1	1	1
9		840461	SCHLAUCHNIPPEL 13,2/9,5 NIPPLE 13.2/9.5-M14X1.5 Drehmoment / torque: 15 Nm / 135 in.lb.	1			(1)		(1)	
10	s.v.	956357	DRUCKGEBER KPL. PRESSURE SENSOR ASSY. Drehmoment / torque: 15 Nm / 135 in.lb.	1	1	1	1	1	1	1
10	N	956413	OELDRUCKGEBER KPL.. OIL PRESSURE SENSOR ASSY. Drehmoment / torque: 15 Nm / 135 in.lb.	1c	1c	1c	1c	1c	1c	1c
11		837127	OELPUMPENWELLE KPL. OIL PUMP SHAFT ASSY.						1	1
11		837129	OELPUMPENWELLE KPL. OIL PUMP SHAFT ASSY.	1	1	1	1	1		
12		232730	NADELROLLE 4X15,8 G3 NEEDLE PIN 4X15.8 G3	1	1	1	1	1	2	2

d05112

Betreff / Effectivity: 912 UL, F, A, S, ULS
914 UL, F

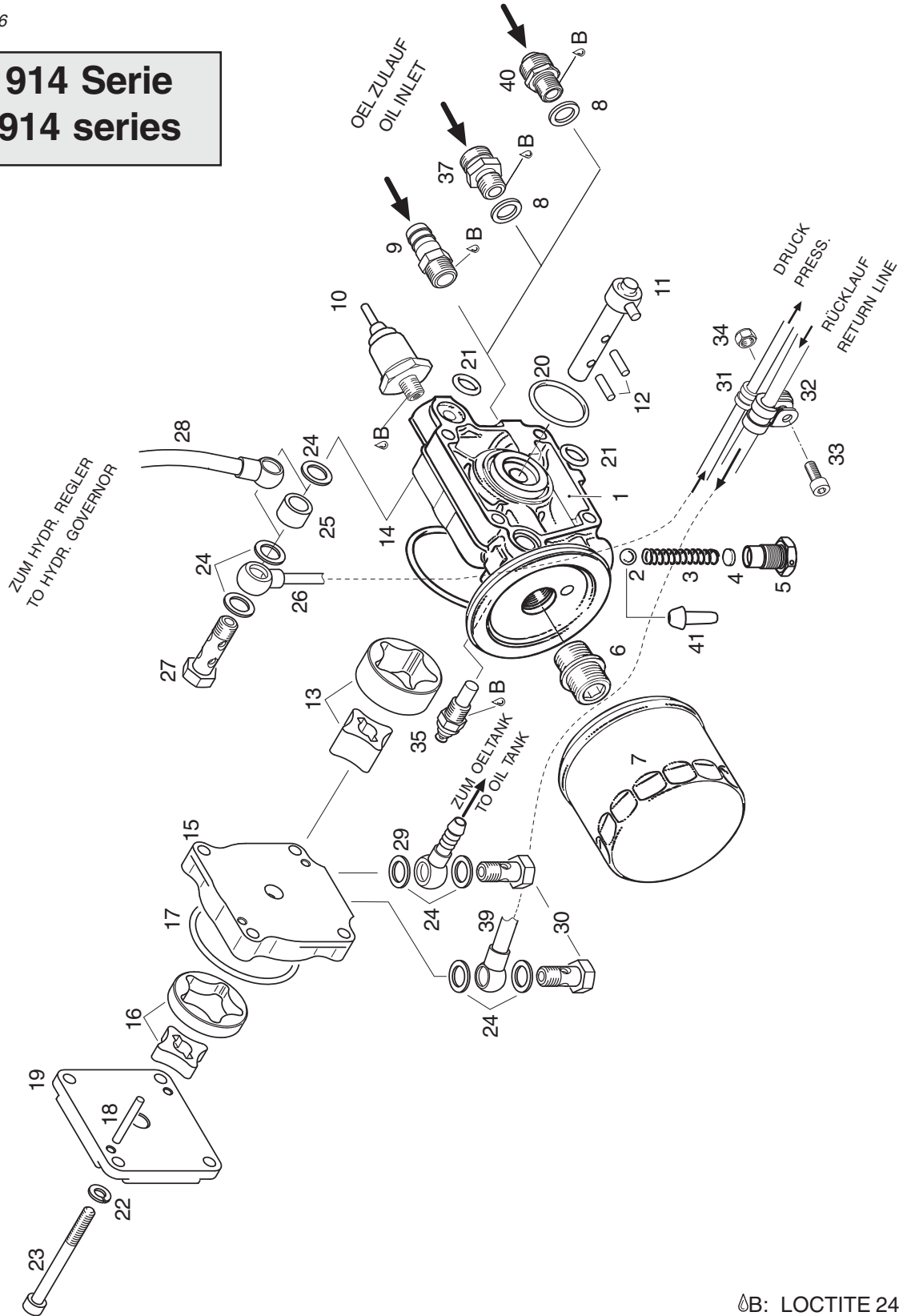
Seite / Page 15 - 3
Ausgabe / Edition 2
Revision / rev. 2
September01/2011

BRP-Powertrain

ERSATZTEILKATALOG / ILLUSTRATED PARTS CATALOG

08746

914 Serie
914 series



⊕B: LOCTITE 243

d04825

BRP-Powertrain

ERSATZTEILKATALOG / ILLUSTRATED PARTS CATALOG

Bild Nr. Fig. No.	Status	Teile Nr. Part No.	Beschreibung / Description	Teile pro Motortype parts per engine type							
				912 UL	912 A	912 F	912 ULS	912 S	914 UL	914 F	
13		956278	SAUGDREHKOLBEN MIT ROTOR KPL. SUCTION INNER AND OUTER ROTOR ASSY.	1	1	1	1	1	1	1	1
14		430405	O-RING 57X3 O-RING 57X3	1	1	1	1	1	1	1	1
15		810592	OELPUMPENGEHAEUSE OIL PUMP HOUSING							1	1
16		256345	DRUCKDREHKOLBEN MIT ROTOR KPL. PRESSURE INNER AND OUTER ROTOR							1	1
17		430175	O-RING 46X3 O-RING 46X3							1	1
18		232430	NADELROLLE B 4X29,8 G5 NEEDLE PIN B 4X29.8 G5							2	2
18		232730	NADELROLLE 4X15,8 G3 NEEDLE PIN 4X15.8 G3	2	2	2	2	2			
19		911711	OELPUMPENDECKEL OIL PUMP COVER	1	1	1	1	1	1	1	1
20		950410	O-RING 30X2,5 O-RING 30X2.5	1	1	1	1	1	1	1	1
21		250460	O-RING 11X2,7 O-RING 11-2.7	2	2	2	2	2	2	2	2
22		945751	FEDERRING A6 LOCK WASHER A6	4	4	4	4	4	4	4	4
23		241261	ZYL.SCHRAUBE M6X65 ALLEN SCREW M6X65							4	4
23		241761	ZYL.SCHRAUBE M6X50 ALLEN SCREW M6X50	4	4	4	4	4			
24		230150	DICHTRING A 10X14 GASKET RING 10X14	2	2	2	2	2		7	7
25		847227	DISTANZHUELSE 10,5/15/10 SPACER 10.5/15/10							1	1
26		956476	TURBODRUCKOELLEITUNG TURBO PRESSURE OIL LINE							1	1
27		940873	HOHLSCHRAUBE M10X1X30 BANJO BOLT M10X1X30 Drehmoment / torque: 17 Nm / 150 in.lb. Drehmoment - geöltes Gew. / torque - oiled thread: 12 Nm / 105 in.lb.							1	1
28		956460	REGLERDRUCKOELLEITUNG KPL. PRESSURE OIL LINE ASSY.	1	1	1	1	1	1	1	1

d05112

Betreff / Effectivity: 912 UL, F, A, S, ULS
914 UL, F

Seite / Page 15 - 5
Ausgabe / Edition 2
Revision / rev. 2
September 01/2011

BRP-Powertrain

ERSATZTEILKATALOG / ILLUSTRATED PARTS CATALOG

Bild Nr. Fig. No.	Status	Teile Nr. Part No.	Beschreibung / Description	Teile pro Motortype parts per engine type						
				912 UL	912 A	912 F	912 ULS	912 S	914 UL	914 F
29		956314	RINGSCHLAUCHNIPPEL 4/6 HOSE NIPPLE 4/6						1	1
30		940874	HOHLSCHRAUBE M10X1X19 BANJO BOLT M10X1X19 Drehmoment / torque: 12 Nm / 105 in.lb.	1	1	1	1	1	2	2
31		851111	ROHRSCHELLE 8/M5 CABLE CLAMP 8/M5						2	2
32		851116	ROHRSCHELLE 5/M5 CABLE CLAMP 5/M5						2	2
33		241841	ZYL.SCHRAUBE M5X12 ALLEN SCREW M5X12						2	2
34		942020	SICHERUNGSMUTTER M5 LOCK NUT M5						2	2
35		965531	TEMPERATURGEBER TEMPERATURE SENSOR Drehmoment / torque: 7 Nm / 62 in.lb.	1	1	1	1	1	1	1
36		641733	VERSCHLUSSSCHRAUBE M10X1 PLUG SCREW M10X1 Drehmoment / torque: 10 Nm / 90 in.lb.	1	1	1	1	1		
37		956577	SCHRAUBSTUTZEN M18x1,5/M14x1,5 ADAPTOR M18X1.5/M14X1.5 Drehmoment / torque: 25 Nm / 18 ft.lb.	(1)	1	1	(1)	1	(1)	1
38		940874	HOHLSCHRAUBE M10X1X19 BANJO BOLT M10X1X19 Drehmoment / torque: 17 Nm / 150 in.lb. Drehmoment - geöltes Gew. / torque - oiled thread: 12 Nm / 105 in.lb.	1	1	1	1	1		
39		956470	TURBOSAUGOELLEITUNG TURBO OIL SUCTION LINE						1	1
40		956641	SCHRAUBSTUTZEN 3/4-16 UNF/ M14 X 1,5 ADAPTOR 3/4-16 UNF/ M14 X 1.5 Drehmoment / torque: 25 Nm / 18 ft.lb.	1	1	1	1	1	1	1
41	N	857230	VENTILKOLBEN VALVE PISTON	1d	1d	1d	1d	1d	1d	1d

d04825

BRP-Powertrain

ERSATZTEILKATALOG / ILLUSTRATED PARTS CATALOG

- a Gewinde 3/4-16 UNF für Anschraubfilter 3 mm verlängert.
thread 3/4-16 UNF for oil filter 3 mm extended.

ab folgender Motor Seriennummer eingeführt:
Introduced as per engine S/N as follows:
 - 912 A: 4,410.660
 - 912 F: 4,412.888
 - 912 S: 4,923.163
 - 912 UL: 4,407.160
 - 912 ULS: 5,644.742
 - 912 ULSFR: 4,430.116
 - 914 F: 4,420.471
 - 914 UL: 4,419.026
- b mit optimierter Federführung
with optimized spring routing
- c Siehe / see SI-912-0207914-022 letztgültige Ausgabe/current issue
- d optional
optional

d04825

Betreff / Effectivity: 912 UL, F, A, S, ULS
914 UL, F

Seite / Page 15 - 7
Ausgabe / Edition 2
Revision / rev. 1
May 01/2010

BRP-Powertrain

ERSATZTEILKATALOG / ILLUSTRATED PARTS CATALOG

NOTIZEN / NOTES

Betreff / Effectivity: 912 UL, F, A, S, ULS
914 UL, F

Seite / Page 15 - 8
Ausgabe / Edition 2
Revision / rev. 0
May 01/2009

d04423

BRP-Powertrain

ERSATZTEILKATALOG / ILLUSTRATED PARTS CATALOG

NOTIZEN / NOTES

d04424

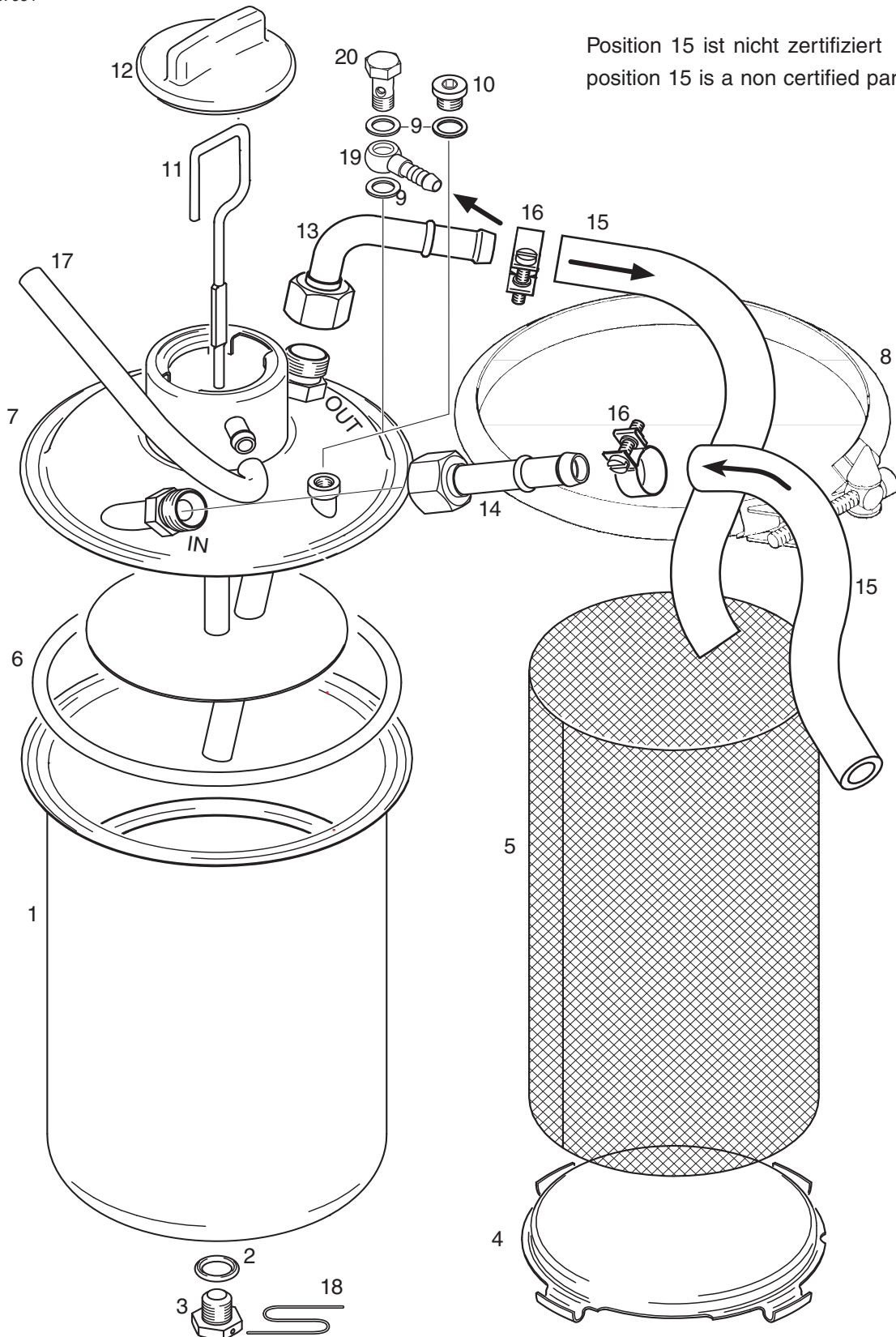
Betreff / Effectivity: 912 UL, F, A, S, ULS
914 UL, F

Seite / Page 16 - 1
Ausgabe / Edition 2
Revision / rev. 0
May 01/2009

BRP-Powertrain

ERSATZTEILKATALOG / ILLUSTRATED PARTS CATALOG

07064



Betreff / Effectivity: 912 UL, F, A, S, ULS
914 UL, F

Seite / Page 16 - 2
Ausgabe / Edition 2
Revision / rev. 0
May 01/2009

d04424

BRP-Powertrain

ERSATZTEILKATALOG / ILLUSTRATED PARTS CATALOG

16. ÖLBEHÄLTER OIL TANK

Bild Nr. Fig. No.	Status	Teil Nr. Part No.	Beschreibung / Description	Teile pro Motortype parts per engine type						
				912 UL	912 A	912 F	912 ULS	912 S	914 UL	914 F
1 - 12		956503	OELBEHAELTER KPL. OIL TANK ASSY.	1e	1e	1e	1e	1e	1e	1e
1 - 12		956508	OELBEHAELTER KPL. OIL TANK ASSY.	1b	1b	1b	1b	1b	1b	1b
1	.	.	OELBEHAELTER MIT SCHWALLRING OIL TANK ASSY WITH BAFFLE INSERT	1a	1a	1a	1a	1a	1a	1a
2		250010	DICHTRING C 12X18 GASKET RING C 12X18	1	1	1	1	1	1	1
3		241403	SK-SCHRAUBE M12X12 HEX. SCREW M12X12 Drehmoment / torque: 25 Nm / 18 ft.lb.	1	1	1	1	1	1	1
4	.	.	ZWISCHENWAND 2 PARTITION 2	1a	1a	1a	1a	1a	1a	1a
5		956204	SCHWALLEINSATZ BAFFLE INSERT	1	1	1	1	1	1	1
6		850491	O-RING 145X6 O-RING 145X6	1	1	1	1	1	1	1
7	.	.	OELBEHAELTERDECKEL KPL. OIL TANK COVER ASSY.	1a	1a	1a	1a	1a	1a	1a
8		951817	PROFILSCHELLE 163 PROFILE CLAMP 163	1	1	1	1	1	1	1
9		230150	DICHTRING A 10X14 GASKET RING 10X14	1	1	1	1	1	2	2
10		641733	VERSCHLUSSSCHRAUBE M10X1 PLUG SCREW M10X1 Drehmoment / torque: 17 Nm / 150 in.lb.	1	1	1	1	1		
11		956151	OELMESSSTAB OIL DIPSTICK	1d	1d	1d	1d	1d	1d	1d
12		974647	BAJONETTVERSCHLUSS O. ENTLUEFTUNG OIL TANK COVER, WITHOUT VENTING	1	1	1	1	1	1	1
13		956580	ROHRBOGEN KPL. BENT SOCKET ASSY. Drehmoment / torque: 25 Nm / 18 ft.lb.	1e	1e	1e	1e	1e	1e	1e
14		956610	SCHLAUCHNIPPEL MIT UEBERWURFMUTTER HOSE NIPPLE WITH UNION NUT Drehmoment / torque: 25 Nm / 18 ft.lb.	1e	1e	1e	1e	1e	1e	1e

d05120

Betreff / Effectivity: 912 UL, F, A, S, ULS
914 UL, F

Seite / Page 16 - 3
Ausgabe / Edition 2
Revision / rev. 2
September01/2011

BRP-Powertrain

ERSATZTEILKATALOG / ILLUSTRATED PARTS CATALOG

Bild Nr. Fig. No.	Status	Teile Nr. Part No.	Beschreibung / Description	Teile pro Motortype parts per engine type						
				912 UL	912 A	912 F	912 ULS	912 S	914 UL	914 F
15		956390	OELSCHLAUCH OIL TUBE	Nbc	Nbc		Nbc		Nbc	
16		853726	SPANNSCHELLE SP 17/9 CLAMP SP 17/9	4	4		4		4	4
17		.	ENTLÜFTUNGSSCHLAUCH VENTING TUBE	NB	NB	NB	NB	NB	NB	NB
18		297555	SICHERUNGSDRAHT 0,8 MM SAFETY WIRE 0.8 MM	NB	NB	NB	NB	NB	NB	NB
19		956314	RINGSCHLAUCHNIPPEL 4/6 HOSE NIPPLE 4/6						1	1
20		940874	HOHLSCHRAUBE M10X1X19 BANJO BOLT M10X1X19 Drehmoment / torque: 17 Nm / 150 in.lb.						1	1

d05120

BRP-Powertrain

ERSATZTEILKATALOG / ILLUSTRATED PARTS CATALOG

- a Nicht als Ersatzteil erhältlich, Ölbehälter kpl. verwenden.
not available as spare part, use oil tank assy.
- b Mit UNF Anschlüssen, Gewindegröße 3/4-16 UNF
with UNF adaptors, thread size 3/4-16 UNF
Siehe / see SI-912-003 letzte gültige Ausgabe/current issue
SI-914-005
- c In Meterware
in a roll
- d Neuer Ölmesstab
new oil-dipstick
Siehe / see SB-912-040 letzte gültige Ausgabe/current issue
SB-914-026
- e mit metrischem Anschlussgewinde M18x1,5
with metrical thread adaptor M18x1,5

d05120

Betreff / Effectivity: 912 UL, F, A, S, ULS
914 UL, F

Seite / Page 16 - 5
Ausgabe / Edition 2
Revision / rev. 2
September 01/2011

BRP-Powertrain

ERSATZTEILKATALOG / ILLUSTRATED PARTS CATALOG

NOTIZEN / NOTES

Betreff / Effectivity: 912 UL, F, A, S, ULS
914 UL, F

Seite / Page 16 - 6
Ausgabe / Edition 2
Revision / rev. 0
May 01/2009

d04424

BRP-Powertrain

ERSATZTEILKATALOG / ILLUSTRATED PARTS CATALOG

NOTIZEN / NOTES

d04425

Betreff / Effectivity: 912 UL, F, A, S, ULS
914 UL, F

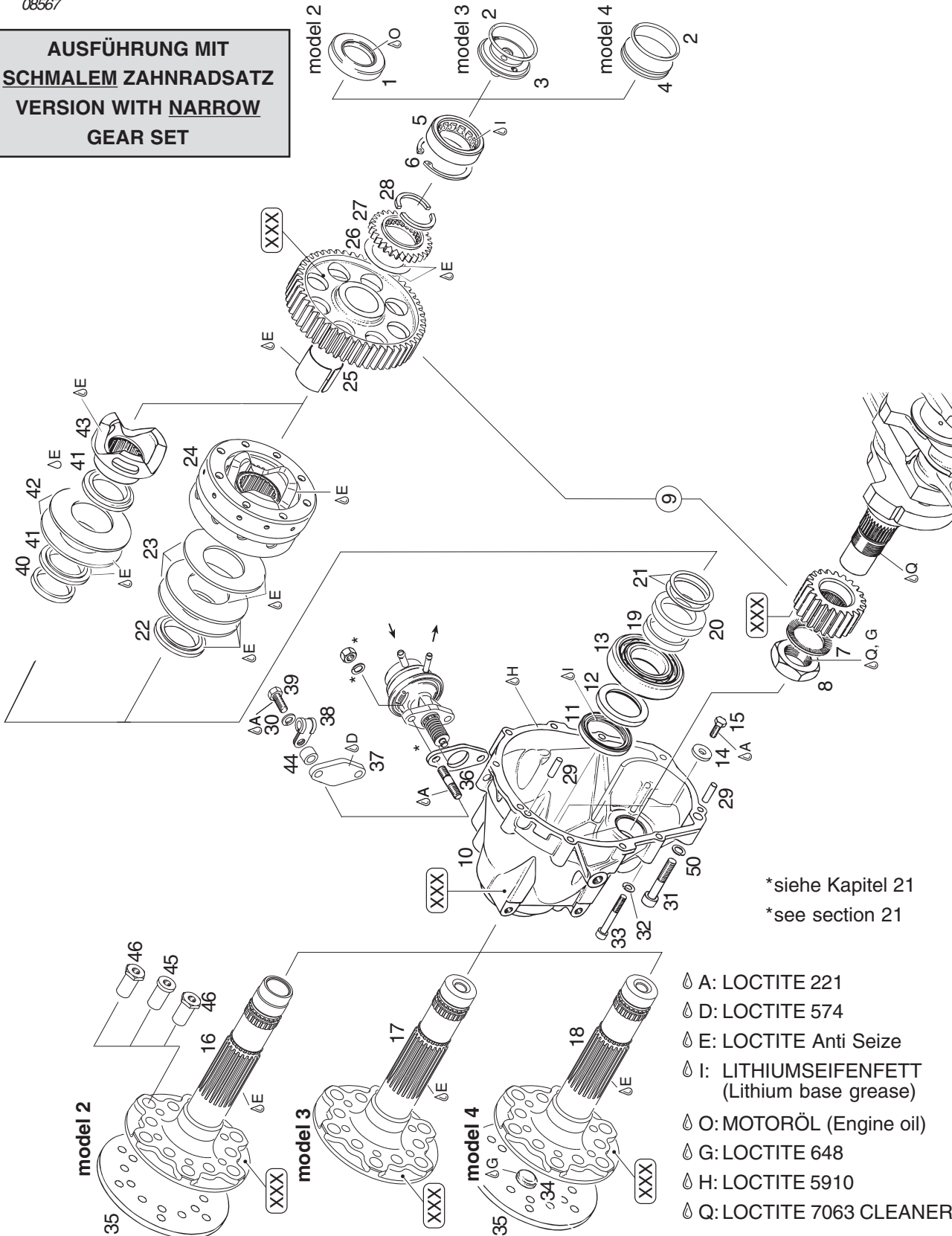
Seite / Page 17 - 1
Ausgabe / Edition 2
Revision / rev. 0
May 01/2009

BRP-Powertrain

ERSATZTEILKATALOG / ILLUSTRATED PARTS CATALOG

08567

**AUSFÜHRUNG MIT
SCHMALEM ZAHNRADSATZ
VERSION WITH NARROW
GEAR SET**



* siehe Kapitel 21

* see section 21

- ⊖ A: LOCTITE 221
- ⊖ D: LOCTITE 574
- ⊖ E: LOCTITE Anti Seize
- ⊖ I: LITHIUMSEIFENFETT
(Lithium base grease)
- ⊖ O: MOTORÖL (Engine oil)
- ⊖ G: LOCTITE 648
- ⊖ H: LOCTITE 5910
- ⊖ Q: LOCTITE 7063 CLEANER

d04837

BRP-Powertrain

ERSATZTEILKATALOG / ILLUSTRATED PARTS CATALOG

17. PROPELLERGETRIEBE KPL. PROPELLER GEAR ASSY

Bild Nr. Fig. No.	Status	Teile Nr. Part No.	Beschreibung / Description	Teile pro Motortype parts per engine type							
				912 UL	912 A	912 F	912 ULS	912 S	914 UL	914 F	
GETRIEBE KOMPLETT OHNE POS. 1 - 8 GEARBOX ASSY'S WITHOUT POS 1 - 8			I = 2,27								
		887281	GETRIEBESATZ MIT KUPPL. I 2,27-2 GEARBOX WITH CLUTCH 2.27-2	} schmal / narrow	1A	1A	1A				
		887271	GETRIEBESATZ MIT KUPPL. I 2,27-3 GEARBOX WITH CLUTCH 2.27-3		1B	1B	1B				
		887286	GETRIEBESATZ MIT KUPPL. I 2,27-4 GEARBOX WITH CLUTCH 2.27-4		1C	1C	1C				
		996605	GETRIEBESATZ OHNE KUPPL. I 2,27-2 GEARBOX WITHOUT CLUTCH I 2.27-2		1A						
	996609	GETRIEBESATZ OHNE KUPPL. I 2,27-4 GEARBOX WITHOUT CLUTCH I 2.27-4	1C								
GETRIEBE KOMPLETT OHNE POS. 1 - 8 GEARBOX ASSY'S WITHOUT POS 1 - 8			I = 2,43								
		888560	GETRIEBESATZ OHNE KUPPL. I 2,43-2 GEARBOX WITHOUT CLUTCH I 2.43-2	} breit / wide				1D		1D	
		887708	GETRIEBESATZ MIT KUPPL. I 2,43-3 GEARBOX WITH CLUTCH I 2.43-3					1E	1E	1E	1E
		888565	GETRIEBESATZ OHNE KUPPL. I 2,43-4 GEARBOX WITHOUT CLUTCH I 2.43-4					1F		1F	
		887703	GETRIEBESATZ MIT KUPPL. I 2,43-2 GEARBOX WITH CLUTCH I 2.43-2					1D	1D	1D	1D
	887713	GETRIEBESATZ MIT KUPPL. I 2,43-4 GEARBOX WITH CLUTCH I 2.43-4					1F	1F	1F	1F	

d04425

Betreff / Effectivity: 912 UL, F, A, S, ULS
914 UL, F

Seite / Page 17 - 3
Ausgabe / Edition 2
Revision / rev. 0
May 01/2009

BRP-Powertrain

ERSATZTEILKATALOG / ILLUSTRATED PARTS CATALOG

07066

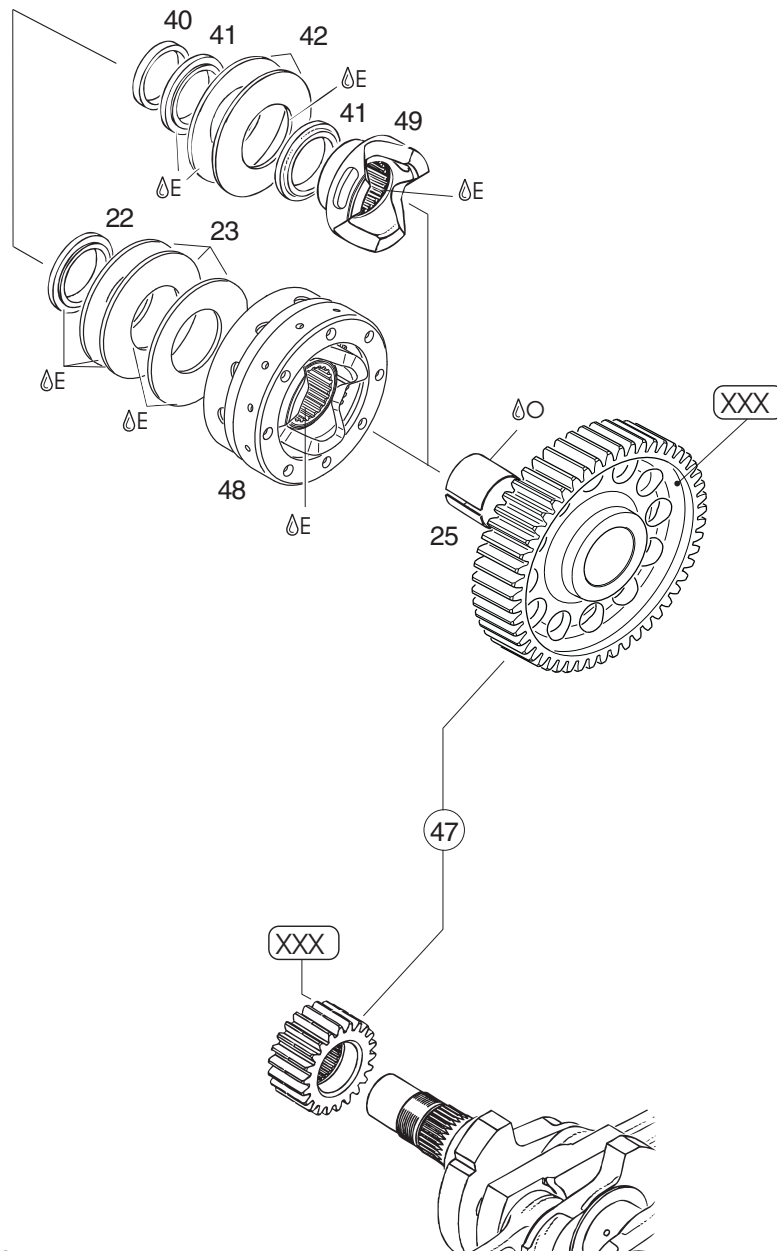
**AUSFÜHRUNG MIT
BREITEM ZAHNRADSATZ
VERSION WITH WIDE
GEAR SET**

Nr. 22,48 - 50
no. 22,48 - 50

Baureihe mit Rutschkupplung
model with overload clutch

Nr. 40 - 42, 51
no. 40 - 42, 51

Baureihe ohne Rutschkupplung
model without overload clutch



∅O: LOCTITE Anti Seize
∅E: MOTORÖL (Engine oil)

Betreff / Effectivity: 912 UL, F, A, S, ULS
914 UL, F

Seite / Page 17 - 4
Ausgabe / Edition 2
Revision / rev. 1
May01/2010

d04837

BRP-Powertrain

ERSATZTEILKATALOG / ILLUSTRATED PARTS CATALOG

Bild Nr. Fig. No.	Status	Teile Nr. Part No.	Beschreibung / Description	Teile pro Motortype parts per engine type						
				912 UL	912 A	912 F	912 ULS	912 S	914 UL	914 F
GETRIEBE KOMPLETT OHNE POS. 1 - 8 GEARBOX ASSY'S WITHOUT POS 1 - 8	s.v.	887701	I = 2,43 GETRIEBESATZ MIT KUPPL. I 2,43-2 GEARBOX WITH CLUTCH 2.43-2	(1)o	(1)o	(1)o			1A	1A
	N	887703	GETRIEBESATZ MIT KUPPL. I 2,43-2 GEARBOX WITH CLUTCH 2.43-2	(1)o	(1)o	(1)o			1G	1G
	s.v.	887706	GETRIEBESATZ MIT KUPPL. I 2,43-3 GEARBOX WITH CLUTCH 2.43-3	(1)o	(1)o	(1)o			1B	1B
	N	887708	GETRIEBESATZ MIT KUPPL. I 2,43-3 GEARBOX WITH CLUTCH 2.43-3	(1)o	(1)o	(1)o			1H	1H
	s.v.	887711	GETRIEBESATZ MIT KUPPL. I 2,43-4 GEARBOX WITH CLUTCH 2.43-4	(1)o	(1)o	(1)o			1C	1C
	N	887713	GETRIEBESATZ MIT KUPPL. I 2,43-4 GEARBOX WITH CLUTCH 2.43-4	(1)o	(1)o	(1)o			1I	1I
	s.v.	887680	GETRIEBESATZ OHNE KUPPL. I 2,43-2 GEARBOX WITHOUT CLUTCH I 2.43-2						1A	
	N	888560	GETRIEBESATZ OHNE KUPPL. I 2,43-2 GEARBOX WITHOUT CLUTCH I 2.43-2						J	
	s.v.	887685	GETRIEBESATZ OHNE KUPPL. I 2,43-4 GEARBOX WITHOUT CLUTCH I 2.43-4						1C	
	N	888565	GETRIEBESATZ OHNE KUPPL. I 2,43-4 GEARBOX WITHOUT CLUTCH I 2.43-						K	
			schmal / narrow							
1		950200	WD-RING AS 30X52X7 OIL SEAL 30X52X7	1	1	1	1	1	1	1
2		430175	O-RING 46X3 O-RING 46X3	1	1	1	1	1	1	1
3		810301	OELZULAUFFLANSCH OIL INLET FLANGE	1	1	1	1	1	1	1
4		810306	OELZULAUFDECKEL OIL INLET FLANGE	1	1	1	1	1	1	1
5		232240	ZR-LAGER NJ 205 E TVP2 C3 ROLLER BEARING 205E C3 25-52-15	1	1	1	1	1	1	1
6		945820	SICHERUNGSRING 52X2 RETAINING RING 52X2	1	1	1	1	1	1	1
7		845430	SCHNORR-SCHEIBE VS30 FRICTION WASHER VS30	1	1	1	1	1	1	1

d05119

Betreff / Effectivity: 912 UL, F, A, S, ULS
914 UL, F

Seite / Page 17 - 5
Ausgabe / Edition 2
Revision / rev. 2
September 01/2011

BRP-Powertrain

ERSATZTEILKATALOG / ILLUSTRATED PARTS CATALOG

Bild Nr. Fig. No.	Status	Teile Nr. Part No.	Beschreibung / Description	Teile pro Motortype parts per engine type						
				912 UL	912 A	912 F	912 ULS	912 S	914 UL	914 F
8		842575	SK-MUTTER M30X1,5 LH HOEHE 12 HEX. NUT M30X1.5 12MM, LH Drehmoment / torque: 200 Nm / 148 ft.lb.	1	1	1	1	1	1	1
9		886125	ZAHNRADSATZ 12,27 schmal GEAR SET 12.27 narrow	1a	1a	1a				
9		886517	ZAHNRADSATZ 12,43 schmal GEAR SET 12.43 narrow	(1)h	(1)h	(1)h			1h	1h
10		811956	GETRIEBEDECKEL KPL. GEAR COVER ASSY.	1n	1n	1n	1n	1n	1n	1n
11		950470	WD-RING AS 40X55X7 OIL SEAL AS 40X55X7	1	1	1	1	1	1	1
12		926022	RADIUSSCHEIBE 36/50/5,5 SPACER RING 36/50/5.5	1	1	1	1	1	1	1
13		832235	RK-LAGER 6207 E TNH C3 BALL BEARING 6207E TNH, 35-72-17	1	1	1	1	1	1	1
14		944320	SCHEIBE /7,2/18,8/3 WASHER 7.2/18.8/3	4	4	4	4	4	4	4
15		941760	SK-SCHRAUBE M7X16 HEX. SCREW M7X16 Drehmoment / torque: 15 Nm / 135 in.lb.	4	4	4	4	4	4	4
16		837285	PROPELLERWELLE PROPELLER SHAFT	1c	1c	1c	1c	1c	1c	1c
17		837284	PROPELLERWELLE PROPELLER SHAFT	1d	1d	1d	1d	1d	1d	1d
18		837289	PROPELLERWELLE VERSCHLOSSEN PROPELLER SHAFT SEALED	1e	1e	1e	1e	1e	1e	1e
19		847687	DISTANZHUELSE 35,2/42/8 SPACER 35.2/42/8	1	1	1	1	1	1	1
20		848225	EXZENTER ECCENTER	1	1	1	1	1	1	1
21		927401	AUSGLEICHSCHEIBE 35,4/43/0,2 SHIM 35.4/43/0.2	NB AR	NB AR	NB AR	NB AR	NB AR	NB AR	NB AR
21		927402	AUSGLEICHSCHEIBE 35,4/43/0,5 SHIM 35.4/43/0.5	NB AR	NB AR	NB AR	NB AR	NB AR	NB AR	NB AR
21		927403	AUSGLEICHSCHEIBE 35,4/43/1,0 SHIM 35.4/43/1.0	NB AR	NB AR	NB AR	NB AR	NB AR	NB AR	NB AR
22		847785	STUFENHUELSE STEP COLLAR	1	1	1	1	1	1	1
23		838215	TELLERFEDER B80 DISK SPRING B80, 80X41X3	3	3	3	3	3	3	3

d05119

BRP-Powertrain

ERSATZTEILKATALOG / ILLUSTRATED PARTS CATALOG

Bild Nr. Fig. No.	Status	Teile Nr. Part No.	Beschreibung / Description	Teile pro Motortype parts per engine type							
				912 UL	912 A	912 F	912 ULS	912 S	914 UL	914 F	
24 22-24,28		996885	KUPPLUNG KPL. schmal OVERLOAD CLUTCH ASSY. narrow	(1)m	1m	1m				1fm	1fm
		996888	KUPPLUNG KPL. NACHRÜSTSATZ schmal CLUTCH ASSY. RETROFIT KIT narrow	1f						1fh	
25		933362	LAGERBUECHSE 31X33X29,8 BUSHING 31X33X29.8	1	1	1	1	1	1	1	1
26		827992	ANLAUFSCHEIBE 33,2/51/1,2 THRUST WASHER 33.2/51/1.2	1	1	1	1	1	1	1	1
27		834232	ANTRIEBSRAD 29 Z DRIVE GEAR 29 T.,	1	1	1	1	1	1	1	1
28		926035	RINGHAELFTE RING HALF	2	2	2	2	2	2	2	2
29		429230	ZYLINDERSTIFT 6 KLEIN M6X20 DOWEL 6X20	2	2	2	2	2	2	2	2
30		945752	SCHEIBE A8 WASHER A8	2	2	2	2	2	2	2	2
31		841561	ZYL. SCHRAUBE M8X45 ALLEN SCREW M8X45	2	2	2	2	2	2	2	2
32		945751	FEDERRING A6 LOCK WASHER A6	8	8	8	8	8	8	8	8
33		241821	ZYL. SCHRAUBE M6X45 ALLEN SCREW M6X45	8	8	8	8	8	8	8	8
34		244980	VERSCHLUSSDECKEL 24 SEALING COVER	1	1	1	1	1	1	1	1
35		827837	DECKSCHEIBE COVER DISK	NB AR	NB AR	NB AR	NB AR	NB AR	NB AR	NB AR	NB AR
36		940361	STIFTSCHRAUBE M8X23/14 STUD M8X23/14	2	2	2	2	2			
37		926151	VERSCHLUSSDECKEL COVER							1	1
38		853418	ROHRSCHELLE 8/M8 CABLE CLAMP	1j	1j	1j	1j	1j	1j	1j	1j
39		240276	SK-SCHRAUBE M8X25 HEX. SCREW M8X25 Drehmoment / torque: 15 Nm / 135 in.lb.							1k	1k
39		940591	SK-SCHRAUBE M8X20 HEX. SCREW M8X20 Drehmoment / torque: 15 Nm / 135 in.lb.							2k	2k

d04837

Betreff / Effectivity: 912 UL, F, A, S, ULS
914 UL, F

Seite / Page 17 - 7
Ausgabe / Edition 2
Revision / rev. 1
May 01/2010

BRP-Powertrain

ERSATZTEILKATALOG / ILLUSTRATED PARTS CATALOG

Bild Nr. Fig. No.	Status	Teile Nr. Part No.	Beschreibung / Description	Teile pro Motortype parts per engine type						
				912 UL	912 A	912 F	912 ULS	912 S	914 UL	914 F
40		847689	DISTANZHUELSE 35,2/42/6 SPACER 35.2/42/6	1			1		1	
41		847785	STUFENHUELSE STEP COLLAR	2	2	2	2	2	2	2
42		838215	TELLERFEDER B80 DISK SPRING B80, 80X41X3	2	2	2	2	2	2	2
43		958891	KLAUENNABE schmal DOG HUB narrow	1f,l					1f,l	
44		847223	DISTANZHUELSE 8,4/15/6 DISTANCE SLEEVE 8.4/15/6						1k	1k
45		842634	HALSMUTTERNSATZ M8 ROUND-NECK NUT SET M8	1i	1i	1i	1i	1i	1i	1i
46		842638	HALSMUTTERNSATZ 5/16-24UNF HEX.NECK NUT SET 5/16-24UNF	1i	1i	1i	1i	1i	1i	1i
46		842639	HALSMUTTERNSATZ 5/16-20UNF HEX.NECK NUT SET 5/16-20UNF	1i	1i	1i	1i	1i	1i	1i
47		886518	ZAHNRADSATZ I 2,43 breit, 7° GEAR SET I 2,43 wide, 7°				1b	1b	1b	1b
48		996910	KUPPLUNG KPL. breit, 7° OVERLOAD CLUTCH ASSY wide, 7°				(1)gm	1gm	(1)gm	1gm
22,23,48,28		996889	KUPPLUNG KPL. NACHRÜSTSATZ breit, 7° CLUTCH ASSY RETROFIT KIT wide, 7°				1g		1gb	
49		958893	KLAUENNABE breit, 7° DOG HUB wide, 7°				1g,l		1g,l	
50		944131	SCHEIBE 8 WASHER 8	2	2	2	2	2	2	2

d05119

BRP-Powertrain

ERSATZTEILKATALOG / ILLUSTRATED PARTS CATALOG

GETRIEBE KOMPLETT OHNE POS. 1 - 8

GEARBOX ASSY'S WITHOUT POS 1 - 8

- A Für Ausführung 2 mit schmalem Klauenrad (22 mm)
for version 2 with slim dog gear (22 mm)
- B Für Ausführung 3 mit schmalem Klauenrad (22 mm)
for version 3 with slim dog gear (22 mm)
- C Für Ausführung 4 mit schmalem Klauenrad (22 mm)
for version 4 with slim dog gear (22 mm)
- D Für Ausführung 2 mit breitem Klauenrad (27 mm); Bei 914 Verwendung nur ab folgenden Motornummern möglich:
for version 2 with wide dog gear (27 mm); For 914 use only from following engine S/N:
914 F : 4,420.164
914 UL: 4,417.791
- E Für Ausführung 3 mit breitem Klauenrad (27 mm); Bei 914 Verwendung nur ab folgenden Motornummern möglich:
for version 3 with wide dog gear (27 mm); For 914 use only from following engine S/N:
914 F : 4,420.164
914 UL: 4,417.791
- F Für Ausführung 4 mit breitem Klauenrad (27 mm); Bei 914 Verwendung nur ab folgenden Motornummern möglich:
for version 4 with wide dog gear (27 mm); For 914 use only from following engine S/N:
914 F : 4,420.164
914 UL: 4,417.791
- G Ersatz für 887701 mit breitem Klauenrad
replacement for 887701 with wide doggear
- H Ersatz für 887706 mit breitem Klauenrad
replacement for 887711 with wide doggear
- I Ersatz für 887711 mit breitem Klauenrad
replacement for 887711 with wide doggear
- J Ersatz für 887680 mit breitem Klauenrad
replacement for 887680 with wide doggear
- K Ersatz für 888565 mit breitem Klauenrad
replacement for 888565 with wide doggear
- a Antriebsrad 22 T. und Getriebegrad 50 T. sind gepaart, Gemeinsam auszutauschen und mit fortlaufender Seriennummer markiert. Siehe SL-912-002 bzw. SL-914-002.
Drive gear 22 Z. and reduction gear 50 Z. are paired and must be replaced together and marked with S/N. see SL-912-002 resp. SL-914-002.
- b Antriebsrad 21 T. und Getriebegrad 51 T. sind gepaart, Gemeinsam auszutauschen und mit fortlaufender Seriennummer markiert. Mit breitem Klauenrad (27 mm); siehe SL-912-002 bzw. SL-914-002; Bei 914 Verwendung nur ab folgenden Motornummern möglich:
Drive gear 21 T. and reduction gear 51 T. are paired and must be replaced together and marked with S/N. with wide dog gear (27 mm); see SL-912-002 resp. SL-914-002; For 914 use only from following engine S/N:
912 S: ab Serienbeginn / starting with serial production
912 ULS: ab Serienbeginn / starting with serial production
914 F : 4,420.164
914 UL: 4,417.791
- c Für Baureihe 2 mit fortlaufender Seriennummer markiert
for model 2 marked with S/N
- d Für Baureihe 3 mit fortlaufender Seriennummer markiert
for model 3 marked with S/N
- e Für Baureihe 4 mit fortlaufender Seriennummer markiert
for model 4 marked with S/N
- f Für Zahnradsatz TNr.: 886125, TNr.: 886517; (schmale Ausführungen);
for gear set part no.: 886125, part no.: 886517; (narrow versions);
- g Für Zahnradsatz TNr.: 886518; (breite Ausführung);
for gear set part no.: 886518; (wide version);

d04837

Betreff / Effectivity: 912 UL, F, A, S, ULS
914 UL, F

Seite / Page 17 - 9
Ausgabe / Edition 2
Revision / rev. 1
May01/2010

BRP-Powertrain

ERSATZTEILKATALOG / ILLUSTRATED PARTS CATALOG

h Antriebsrad 21 Z. und Getrieberad 51 Z. sind gepaart, Gemeinsam auszutauschen und mit fortlaufender Seriennummer markiert. mit schmalen Klauenrad (22 mm); siehe SL-912-002 bzw. SL-914-002; Bei 914 nur bis folgender Seriennummer: Drive gear 21 T. and reduction gear 51 T. are paired and must be replaced together and marked with S/N. With thin dog gear (22 mm); see SL-912-002 resp. SL-914-002; For 914 use only up to S/N:

914 F : 4,420.163

914 UL: 4,417.790

i Bei Ausführung mit Zusatzgenerator nicht verwenden; nur als Satz erhältlich (beinhaltet 6 Stück).
Do not use at version with auxiliary alternator; only available as a set (includes 6 pieces).

j Nur bei Verwendung eines governors;
only when a governor is used;

k Version ohne governor: 2X940.591; version mit governor: 1X240.276, 1X940.591, 1X847.224;
version without governor: 2X940.591; version with governor: 1X240.276, 1X940.591, 1X847.224;

l Klauennabe mit verlängerter Nabe
dog hub with extended hub.

m Mit zusätzlichen Bohrungen zur Bleidrainage
with additional bores to drain lead

n größerem Stützlager Durchmesser
increased support bearing diameter

o Siehe / see SL-912-002 letztgültige Ausgabe/current issue

BRP-Powertrain

ERSATZTEILKATALOG / ILLUSTRATED PARTS CATALOG

NOTIZEN / NOTES

d04429

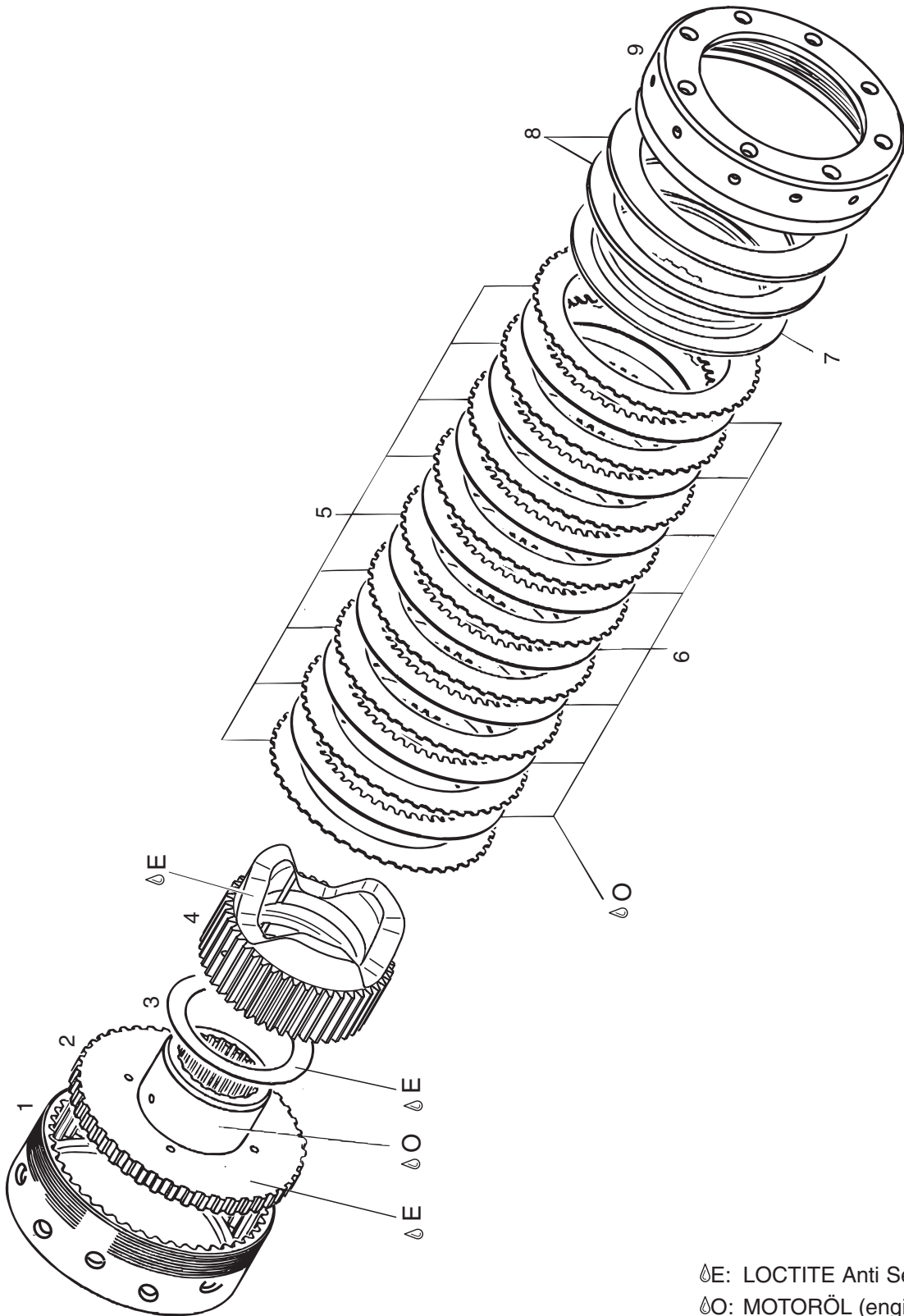
Betreff / Effectivity: 912 UL, F, A, S, ULS
914 UL, F

Seite / Page 18 - 1
Ausgabe / Edition 2
Revision / rev. 0
May 01/2009

BRP-Powertrain

ERSATZTEILKATALOG / ILLUSTRATED PARTS CATALOG

08766



ΔE: LOCTITE Anti Seize
ΔO: MOTORÖL (engine oil)

d04438

Betreff / Effectivity: 912 UL, F, A, S, ULS
914 UL, F

Seite / Page 18 - 2
Ausgabe / Edition 2
Revision / rev. 1
May 01/2010

BRP-Powertrain

ERSATZTEILKATALOG / ILLUSTRATED PARTS CATALOG

18. ÜBERLASTKUPPLUNG OVERLOAD CLUTCH

Bild Nr. Fig. No.	Status	Teile Nr. Part No.	Beschreibung / Description	Teile pro Motortype parts per engine type						
				912 UL	912 A	912 F	912 ULS	912 S	914 UL	914 F
1		958912	KUPPLUNGSKORB CLUTCH DRUM	1c	1c	1c	1c	1c	1c	1c
2		958905	MITNEHMER CLUTCH HUB	1	1	1	1	1	1	1
3		944080	ANLAUFSCHLEIBE 45,2/60/1 THRUST WASHER 45.2/60/1	1	1	1	1	1	1	1
4		958920	KLAUENNABE schmal DOG HUB narrow	1a	1a	1a			1a	1a
4		958924	KLAUENNABE breit, 7° DOG HUB wide, 7°				1b	1b	1b	1b
5		958931	AUSSENLAMELLE 1,0 MM STEEL FRICTION PLATE 1.0 MM	9	9	9	9	9	9	9
6		958944	SINTERLAMELLE 1,8 MM SINTER FRICTION PLATE 1.8 MM	8	8	8	8	8	8	8
7		958951	STUETZRING SUPPORT RING	1	1	1	1	1	1	1
8		838161	TELLERFEDER 100X76X2,7 DISK SPRING 100X76X2.7	2	2	2	2	2	2	2
9		842643	UEBERWURFMUTTER M102X1,5 COLLAR NUT M102X1.5	1c	1c	1c	1c	1c	1c	1c

d04438

Betreff / Effectivity: 912 UL, F, A, S, ULS
914 UL, F

Seite / Page 18 - 3
Ausgabe / Edition 2
Revision / rev. 1
May 01/2010

BRP-Powertrain

ERSATZTEILKATALOG / ILLUSTRATED PARTS CATALOG

- a Für Zahnradsätze TNr. 886125, 886517; schmales Klauenrad (22 mm);
for gear sets part no. 886125, 886517; thin dog gear (22 mm);
- b Für Zahnradsatz TNr. 886518; breites Klauenrad (27 mm);
for gear set part no. 886518; wide dog gear (27 mm);
- c Mit zusätzlichen Bohrungen zur Bleidrainage
with additional bores to drain lead

BRP-Powertrain

ERSATZTEILKATALOG / ILLUSTRATED PARTS CATALOG

NOTIZEN / NOTES

d04430

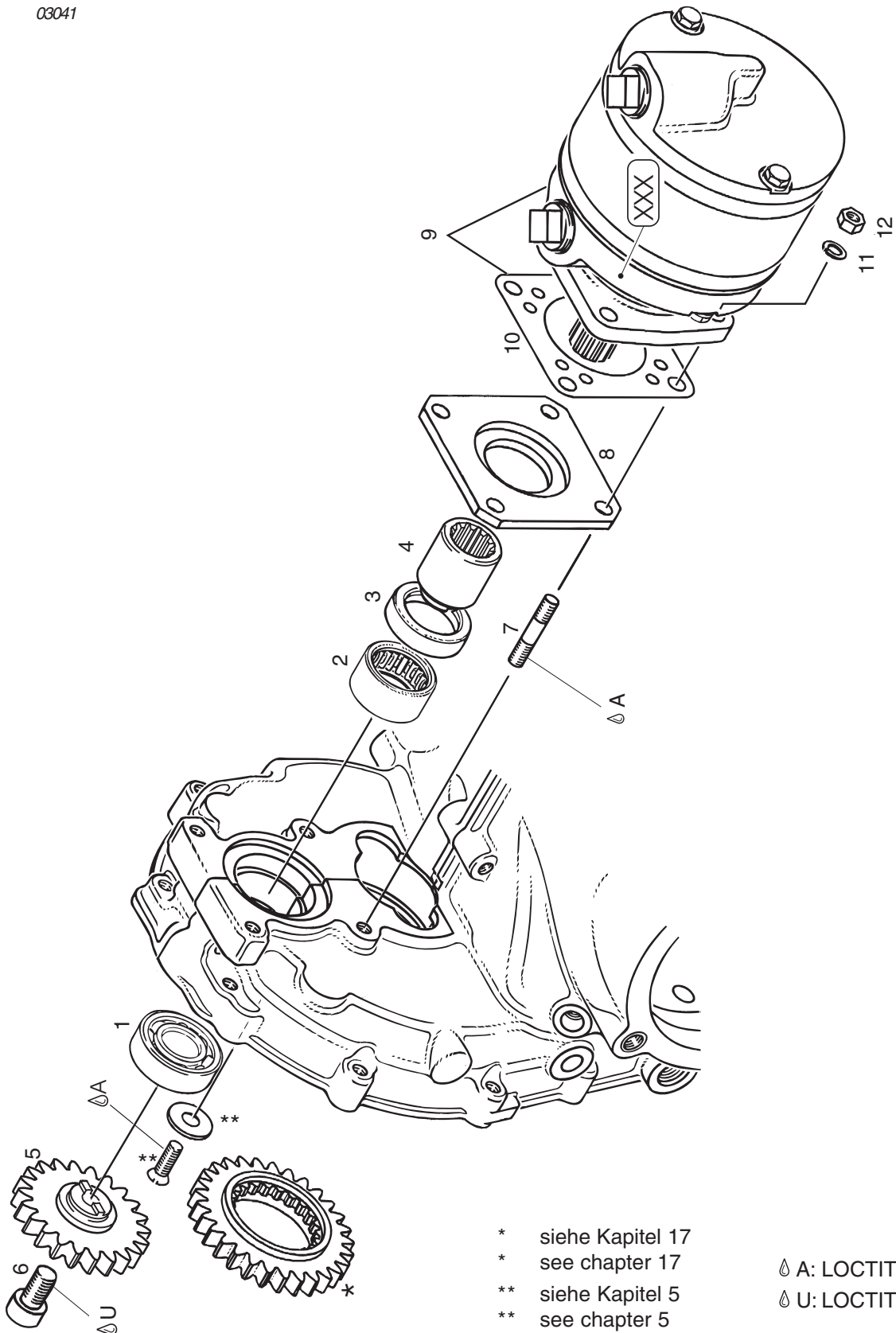
Betreff / Effectivity: 912 UL, F, A, S, ULS
914 UL, F

Seite / Page 19 - 1
Ausgabe / Edition 2
Revision / rev. 0
May 01/2009

BRP-Powertrain

ERSATZTEILKATALOG / ILLUSTRATED PARTS CATALOG

03041



- * siehe Kapitel 17
- * see chapter 17
- ** siehe Kapitel 5
- ** see chapter 5

⊿ A: LOCTITE 221
 ⊿ U: LOCTITE 2701

d04430

Betreff / Effectivity: 912 UL, F, A, S, ULS
 914 UL, F

Seite / Page 19 - 2
 Ausgabe / Edition 2
 Revision / rev. 0
 May 01/2009

BRP-Powertrain

ERSATZTEILKATALOG / ILLUSTRATED PARTS CATALOG

19. VAKUUMPUMPE MIT ANTRIEB (alle Teile optional)

VACUUM PUMP WITH DRIVE (all parts optional)

Bild Nr. Fig. No.	Status	Teile Nr. Part No.	Beschreibung / Description	Teile pro Motortype parts per engine type						
				912 UL	912 A	912 F	912 ULS	912 S	914 UL	914 F
1		832360	RK-LAGER 16002 BALL BEARING 16002	1	1	1	1	1	1	1
2		232925	NADELHUELSE 22X28X12 NEEDLE SLEEVE 22X28X12	1	1	1	1	1	1	1
3		831265	WD-RING AS 22X32X7 FPM OIL SEAL AS 22X32X7	1	1	1	1	1	1	1
4		847776	ANTRIEBSHUELSE, KURZ DRIVE SLEEVE, SHORT	1	1	1	1	1	1	1
5		834245	VAKUUMPUMPENRAD 22 Z VACUUM PUMP GEAR 22 T.,	1	1	1	1	1	1	1
6		941527	ZYL.SCHRAUBE M8X14 ALLEN SCREW M8X14	1	1	1	1	1	1	1
7		941080	STIFTSCHRAUBE M6X20/10 STUD M6X20/10 Drehmoment / torque: 5 Nm / 45 in.lb.	4	4	4	4	4	4	4
8		810170	HALTEFLANSCH ATTACHMENT FLANGE	1	1	1	1	1	1	1
9-10	n.a.	886330	VAKUUMPUMPE VACUUM PUMP RA211CC	1a	1a	1a	1a	1a	1a	1a
10	n.a.	931930	DICHTUNG GASKET	1	1	1	1	1	1	1
11		945751	FEDERRING A6 LOCK WASHER A6	4	4	4	4	4	4	4
11,12		242211	SK-MUTTER M6 HEX.NUT M6	4	4	4	4	4	4	4
1 - 8		881690	VAKUUMPUMPENANTRIEB NACHRUESTSATZ VACUUM PUMP DRIVE RETROFIT KIT	NB	NB	NB	NB	NB	NB	NB

d05130

Betreff / Effectivity: 912 UL, F, A, S, ULS
914 UL, F

Seite / Page 19 - 3
Ausgabe / Edition 2
Revision / rev. 2
September01/2011

BRP-Powertrain

ERSATZTEILKATALOG / ILLUSTRATED PARTS CATALOG

- a mit fortlaufender S/N markiert, grundüberholt
marked with S/N, overhauled

BRP-Powertrain

ERSATZTEILKATALOG / ILLUSTRATED PARTS CATALOG

NOTIZEN / NOTES

d04433

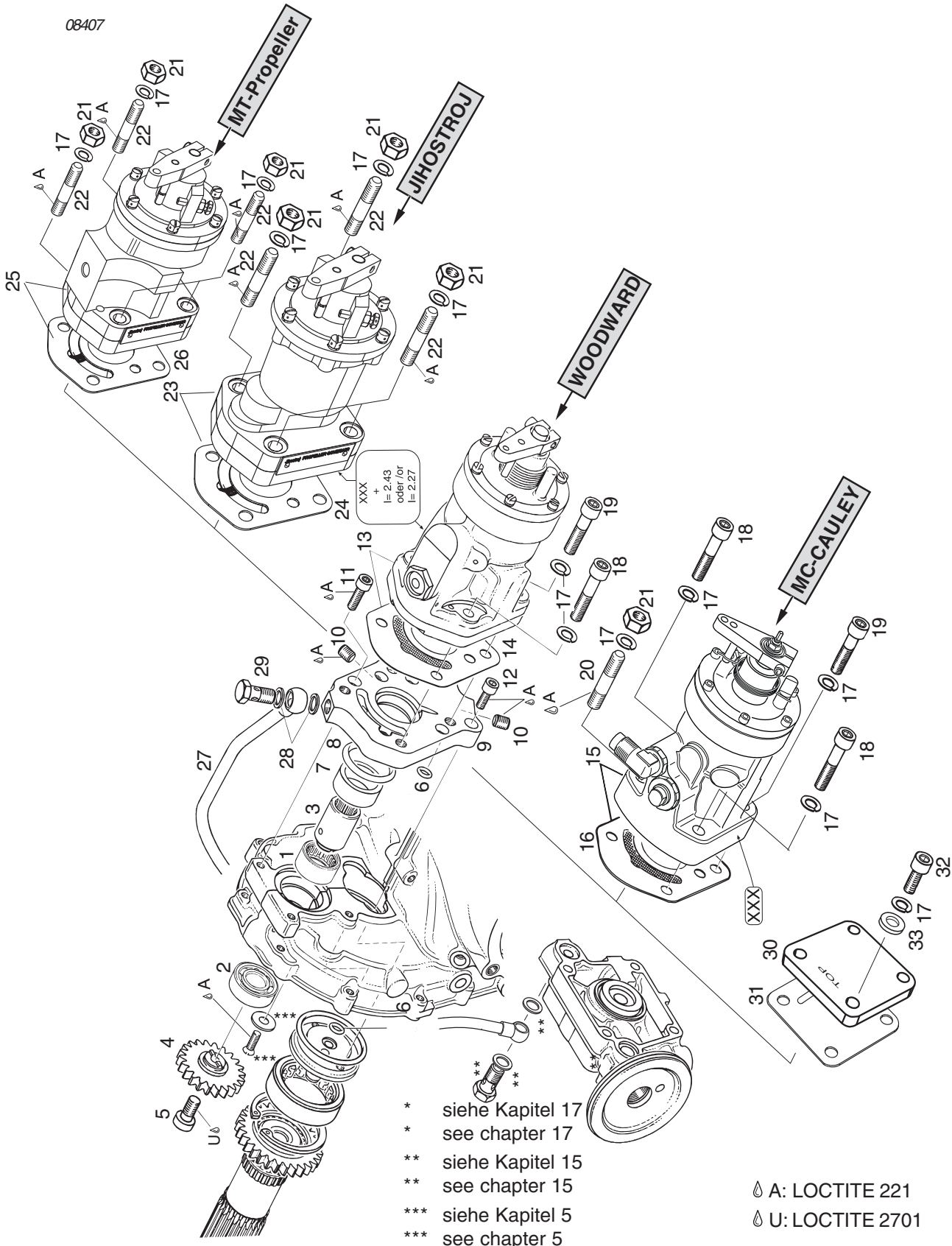
Betreff / Effectivity: 912 UL, F, A, S, ULS
914 UL, F

Seite / Page 20 - 1
Ausgabe / Edition 2
Revision / rev. 0
May 01/2009

BRP-Powertrain

ERSATZTEILKATALOG / ILLUSTRATED PARTS CATALOG

08407



- * siehe Kapitel 17
see chapter 17
- ** siehe Kapitel 15
see chapter 15
- *** siehe Kapitel 5
see chapter 5

△ A: LOCTITE 221
 △ U: LOCTITE 2701

d04433

Betreff / Effectivity: 912 UL, F, A, S, ULS
 914 UL, F

Seite / Page 20 - 2
 Ausgabe / Edition 2
 Revision / rev. 0
 May 01/2009

BRP-Powertrain

ERSATZTEILKATALOG / ILLUSTRATED PARTS CATALOG

20. HYDR. CONSTANT-SPEED PROPELLER-REGLERANLAGE, VERSTELLREGLER HYDRAULIC GOVERNOR ARRANGEMENT FOR CONSTANT SPEED PROPELLER, GOVERNOR

Bild Nr. Fig. No.	Status	Teile Nr. Part No.	Beschreibung / Description	Teile pro Motortype parts per engine type						
				912 UL	912 A	912 F	912 ULS	912 S	914 UL	914 F
1		232925	NADELHUELSE 22X28X12 NEEDLE SLEEVE 22X28X12	1	1	1	1	1	1	1
2		832360	RK-LAGER 16002 BALL BEARING 16002	1	1	1	1	1	1	1
3		847778	ANTRIEBSHUELSE, LANG DRIVE SLEEVE, LONG	1	1	1	1	1	1	1
4		834245	VAKUUMPUMPENRAD 22 Z VACUUM PUMP GEAR 22 T.,	1	1	1	1	1	1	1
5		941521	ZYL.SCHRAUBE M8X16 ALLEN SCREW M8X16	1	1	1	1	1	1	1
6		830415	O-RING 7X2 O-RING 7X2	2	2	2	2	2	2	2
7		847802	DISTANZHUELSE 25/31,95/13 SPACER 25/31.95/13	1	1	1	1	1	1	1
8		950380	O-RING 32X4 O-RING 32X4	1	1	1	1	1	1	1
9		810293	REGLERFLANSCH GOVERNOR FLANGE	1	1	1	1	1	1	1
10		941611	VERSCHLUSSSCHRAUBE M8X1 SCREW PLUG M8X1 Drehmoment / torque: 10 Nm / 90 in.lb.	2	2	2	2	2	2	2
11		241930	ZYL.SCHRAUBE M6X20 ALLEN SCREW M6X20	4	4	4	4	4	4	4
12		241236	ZYL.SCHRAUBE M6X16 ALLEN SCREW M6X16	2	2	2	2	2	2	2
13-14	n.a.	886730	VERSTELLREGLER GOVERNOR A210786	1a	1a	1a				
13-14	n.a.	886735	VERSTELLREGLER GOVERNOR A210786	1b	1b	1b	1b	1b	1b	1b
14		931372	DICHTUNG GASKET	1	1	1	1	1	1	1
15-16	n.a.	888500	VERSTELLREGLER GOVERNOR	1c	1c	1c	1c	1c	1c	1c
15-16	n.a.	888502	VERSTELLREGLER GOVERNOR	1e	1e	1e	1e	1e	1e	1e

d04827

Betreff / Effectivity: 912 UL, F, A, S, ULS
914 UL, F

Seite / Page 20 - 3
Ausgabe / Edition 2
Revision / rev. 1
May 01/2010

BRP-Powertrain

ERSATZTEILKATALOG / ILLUSTRATED PARTS CATALOG

Bild Nr. Fig. No.	Status	Teile Nr. Part No.	Beschreibung / Description	Teile pro Motortype parts per engine type						
				912 UL	912 A	912 F	912 ULS	912 S	914 UL	914 F
15-16	n.a.	888505	VERSTELLREGLER GOVERNOR	1d	1d	1d	1d	1d	1d	1d
15-16	n.a.	888507	VERSTELLREGLER GOVERNOR	1f	1f	1f	1f	1f	1f	1f
16		931372	DICHTUNG GASKET	1	1	1	1	1	1	1
17		945752	FEDERRING A8 LOCK WASHER A8	4	4	4	4	4	4	4
18		840681	ZYL.SCHRAUBE M8X40 ALLEN SCREW M8X40	3	3	3	3	3	3	3
19		841591	ZYL.SCHRAUBE M8X35 ALLEN SCREW M8X35	1	1	1	1	1	1	1
20		940301	STIFTSCHRAUBE M8X37/15 STUD M8X37	1k	1k	1k	1k	1k	1k	1k
21		942674	SK-MUTTER M8 HEX. NUT M8	1d	1d	1d	1d	1d	1d	1d
22		840711	STIFTSCHRAUBE M8X21/20 STUD M8X21	4	4	4	4	4	4	4
23	n.a.	889795	VERSTELLREGLER GOVERNOR JIHOSTROJ	1g	1g	1g	1g	1g	1g	1g
23	n.a.	889790	VERSTELLREGLER GOVERNOR JIHOSTROJ	1h	1h	1h	1h	1h	1h	1h
24		931372	DICHTUNG GASKET	1	1	1	1	1	1	1
25	n.a.		VERSTELLREGLER GOVERNOR MT-PROPELLER	1i	1i	1i	1i	1i	1i	1i
25	n.a.		VERSTELLREGLER GOVERNOR MT-PROPELLER	1j	1j	1j	1j	1j	1j	1j
26		931372	DICHTUNG GASKET	1	1	1	1	1	1	1
27		956460	REGLERDRUCKOELLEITUNG KPL. PRESSURE OIL LINE ASSY.	1	1	1	1	1	1	1
28	n.a.		DICHTRING A 10X14 GASKET RING 10X14	2	2	2	2	2	2	2
29		940874	HOHLSCHRAUBE M10X1X19 BANJO BOLT M10X1X19 Drehmoment / torque: 17 Nm / 150 in.lb. Drehmoment - geöltes Gew. / torque - oiled thread: 12 Nm / 110 in.lb.	1	1	1	1	1	1	1

d05126

BRP-Powertrain

ERSATZTEILKATALOG / ILLUSTRATED PARTS CATALOG

Bild Nr. Fig. No.	Status	Teile Nr. Part No.	Beschreibung / Description	Teile pro Motortype parts per engine type						
				912 UL	912 A	912 F	912 ULS	912 S	914 UL	914 F
30		926231	VERSCHLUSSDECKEL COVER PLATE	1	1	1	1	1	1	1
31		931770	DICHTUNG GASKET	1	1	1	1	1	1	1
32		240071	ZYL.SCHRAUBE M8X20 ALLEN SCREW M8X20	4	4	4	4	4	4	4
33		250311	SCHEIBE 8,4 WASHER 8.4	4	4	4	4	4	4	4
		881702	PROP. WELLE AUSFG. 3 NACHRÜSTSATZ PROP. SHAFT CONFIG. 3 RETROFIT KIT	NB AR	NB AR	NB AR	NB AR	NB AR	NB AR	NB AR
		881700	V-PROPELLER ANTRIEB NACHRÜSTSATZ GOVERNOR DRIVE RETROFIT KIT	NB AR	NB AR	NB AR	NB AR	NB AR	NB AR	NB AR

d04433

BRP-Powertrain

ERSATZTEILKATALOG / ILLUSTRATED PARTS CATALOG

- a WOODWARD Governor mit fortlaufender S/N markiert, Untersetzung 2,27
WOODWARD Governor marked with S/N, and gear ratio 2.27
- b WOODWARD Governor mit fortlaufender S/N markiert, modifiziert für Untersetzung 2,43
WOODWARD Governor marked with S/N, and gear ratio 2.43
- c MC-CAULEY Governor mit fortlaufender S/N markiert, Untersetzung 2,27
MC-CAULEY Governor marked with S/N, and gear ratio 2.27
- d MC-CAULEY Governor mit fortlaufender S/N markiert, modifiziert für Untersetzung 2,43
MC-CAULEY Governor marked with S/N, and gear ratio 2.43
- e MC-CAULEY Governor für Segelstellung mit fortlaufender S/N markiert, modifiziert für Untersetzung 2,27
MC-CAULEY Governor for feather position marked with S/N, and modified for gear ratio 2.27
- f MC-CAULEY Governor für Segelstellung mit fortlaufender S/N markiert, modifiziert für Untersetzung 2,43
MC-CAULEY Governor for feather position marked with S/N, and modified for gear ratio 2.43
- g JIHOSTROJ Governor mit fortlaufender S/N markiert, Untersetzung 2,27
JIHOSTROJ Governor marked with S/N, and gear ratio 2.27
- h JIHOSTROJ Governor mit fortlaufender S/N markiert, modifiziert für Untersetzung 2,43
JIHOSTROJ Governor marked with S/N, and gear ratio 2.43
- i MT- PROPELLER Governor mit fortlaufender S/N markiert, modifiziert für Untersetzung 2,27
MT- PROPELLER Governor marked with S/N, and gear ratio 2.27
- j MT- PROPELLER Governor mit fortlaufender S/N markiert, modifiziert für Untersetzung 2,43
MT- PROPELLER Governor marked with S/N, and gear ratio 2.43
- k SCHLÜSSELWEITE SW 11 mm
WRENCH SIZE 11 mm (0.44 inch)

BRP-Powertrain

ERSATZTEILKATALOG / ILLUSTRATED PARTS CATALOG

NOTIZEN / NOTES

d04434

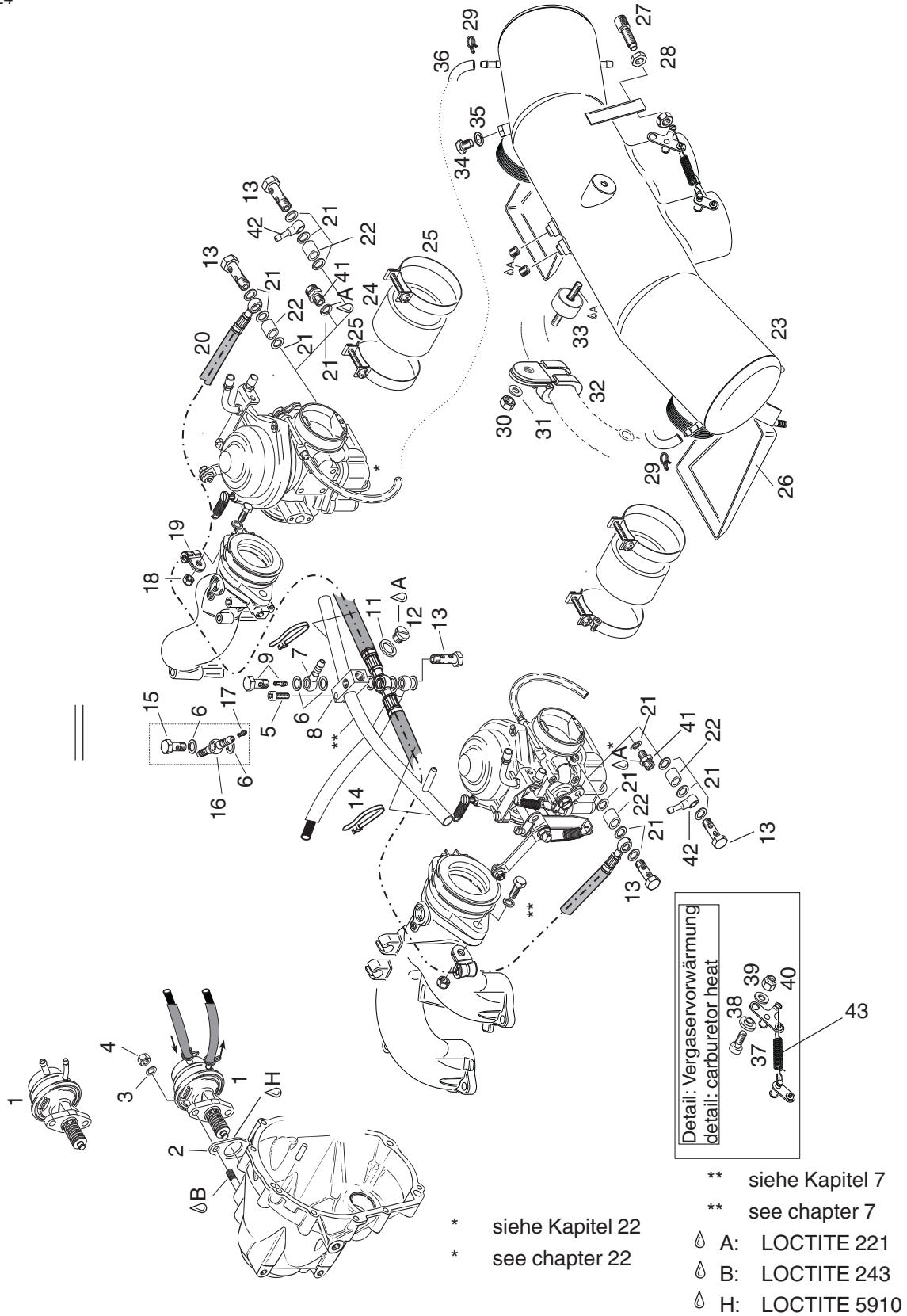
Betreff / Effectivity: 912 UL, F, A, S, ULS
914 UL, F

Seite / Page 21 - 1
Ausgabe / Edition 2
Revision / rev. 0
May 01/2009

BRP-Powertrain

ERSATZTEILKATALOG / ILLUSTRATED PARTS CATALOG

08224



Betreff / Effectivity: 912 UL, F, A, S, ULS
914 UL, F

Seite / Page 21 - 2
Ausgabe / Edition 2
Revision / rev. 2
September 01/2011

d05114

BRP-Powertrain

ERSATZTEILKATALOG / ILLUSTRATED PARTS CATALOG

21. KRAFTSTOFFLEITUNGEN, VERGASER, ANSAUGLUFTVERTEILER, BENZIN DRUCKREGLER

FUEL LINES, CARBURETOR, AIRBOX, FUEL PRESSURE CONTROL UNIT

Bild Nr. Fig. No.	Status	Teile Nr. Part No.	Beschreibung / Description	Teile pro Motortype parts per engine type						
				912 UL	912 A	912 F	912 ULS	912 S	914 UL	914 F
1	s.v.	892546	KRAFTSTOFFPUMPE KPL. FUEL PUMP ASSY.	(1)a	(1)a	1a	(1)a	1a		
1	N	893114	KRAFTSTOFFPUMPE KPL. FUEL PUMP ASSY.	(1)a	(1)a	1a	(1)a	1a		
1	s.v.	892542	KRAFTSTOFFPUMPE KPL. FUEL PUMP ASSY.	1b	1b		1b			
1	N	893110	KRAFTSTOFFPUMPE KPL. FUEL PUMP ASSY.	1b	1b		1b			
2		950227	ISOLIERFLANSCH ISOLATING FLANGE	1	1	1	1	1		
3		945752	FEDERRING A8 LOCK WASHER A8	2	2	2	2	2		
4		242209	SK-MUTTER M8 HEX. NUT M8 Drehmoment / torque: 15 Nm / 133 in.lb.	2	2	2	2	2		
5		840518	ZYL.SCHRAUBE M5X16 ALLEN SCREW M5X16 Drehmoment / torque: 6 Nm / 55 in.lb.	(1)	(1)	1	(1)	1		
6		950143	DICHTRING A 8X13 GASKET RING A 8X13	(5)	(5)	5	(5)	5		
7		956312	RINGSCHLAUCHNIPPEL 3/4 HOSE NIPPLE 3/4	(1)	(1)	(1)	(1)	(1)		
8		851327	KLEMMSTUECK CLAMP BLOCK	(1)	(1)	1	(1)	1		
9		941785	HOHLSCHRAUBE KPL. BANJO BOLT ASSY. Drehmoment / torque: 10 Nm / 90 in.lb.	(1)d	(1)d	1d	(1)d	1d		
11		230150	DICHTRING A 10X14 GASKET RING 10X14	(1)	(1)	1	(1)	1		
12		641733	ZYL.SCHRAUBE M10X1X8 SLOTTED HEAD SCREW M10X1X8 Drehmoment / torque: 15 Nm / 135 in.lb.	(1)	(1)	1	(1)	1		

d04828

Betreff / Effectivity: 912 UL, F, A, S, ULS
914 UL, F

Seite / Page 21 - 31
Ausgabe / Edition 2
Revision / rev. 1
May 01/2010

BRP-Powertrain

ERSATZTEILKATALOG / ILLUSTRATED PARTS CATALOG

Bild Nr. Fig. No.	Status	Teile Nr. Part No.	Beschreibung / Description	Teile pro Motortype parts per engine type						
				912 UL	912 A	912 F	912 ULS	912 S	914 UL	914 F
13		940872	HOHLSCHRAUBE M8X1X27 BANJO BOLT M8X1X27 Drehmoment / torque: 10 Nm / 90 in.lb.	(3)	3	3	(3)	3		
14		866716	KABELBINDER 550x8,0 CABLE TIE 550x8.0	(2)	2	2	(2)	2		
15		941780	HOHLSCHRAUBE M8X1X17 BANJO BOLT M8X1X17 Drehmoment / torque: 10 Nm / 90 in.lb.	(1)	(1)	1	(1)	1		
16-17		956602	DOPPELRINGSCHLAUCHNIPPEL KPL. DOUBLE HOSE NIPPLE ASSY.	(1)c	(1)c	1c	(1)c	1c		
17		963820	LEERLAUFDUESE 35 PILOT JET 35	(1)	(1)	1	(1)	1		
18		942671	SK-MUTTER M8 HEX. NUT M8	2	2	2	2	2		
19		651430	ROHRSCHELLE 12/M8 CABLE CLAMP 12/M8	(2)	2	2	(2)	2		
20		874911	BENZINLEITUNG KPL. FUEL HOSE ASSY.	(1)	1	1	(1)	1		
21		950141	DICHTRING A 8X13 GASKET RING A 8X13	(6)	6	6	(6)	6		
22		847796	DISTANZHÜLSE 8,4/12/7,5 DISTANCE SLEEVE 8.4/12/7.5	(2)	2	2	(2)	2		
23-26, 27-33, 36-40		667355	ANSAUGLUFTVERTEILER KPL. AIRBOX ASSY.	(1)br	1br	1br	(1)br	(1)br		
24		860985	VERBINDUNGSSCHLAUCH 35 MM CONNECTING HOSE 35 MM	(2)	(2)	(2)	(2)	(2)		
25		853595	SCHLAUCHSCHELLE 59 CLAMP 59	(4)	(4)	(4)	(4)	(4)		
26		874308	TROPFTASSENSATZ DRIP TRAY SET				(1m)	(1m)		
26		874680	TROPFTASSENSATZ DRIP TRAY SET	(1)	(1)	(1)	(1)	(1)		
27		241440	STELLSCHRAUBE M6X0,75 ADJUSTMENT SCREW M6X0.75	(1)	(1)	(1)	(1)	(1)		
28		942541	SK-MUTTER M6X0,75 HOEHE 3 HEX. NUT M6X0.75 HIGHT 3 MM	(2)	(2)	(2)	(2)	(2)		
29		851370	KLEMMSCHELLE 8 CLAMP 8	(4)	(4)	(4)	(4)	(4)		

d05114

BRP-Rotax

ERSATZTEILKATALOG / ILLUSTRATED PARTS CATALOG

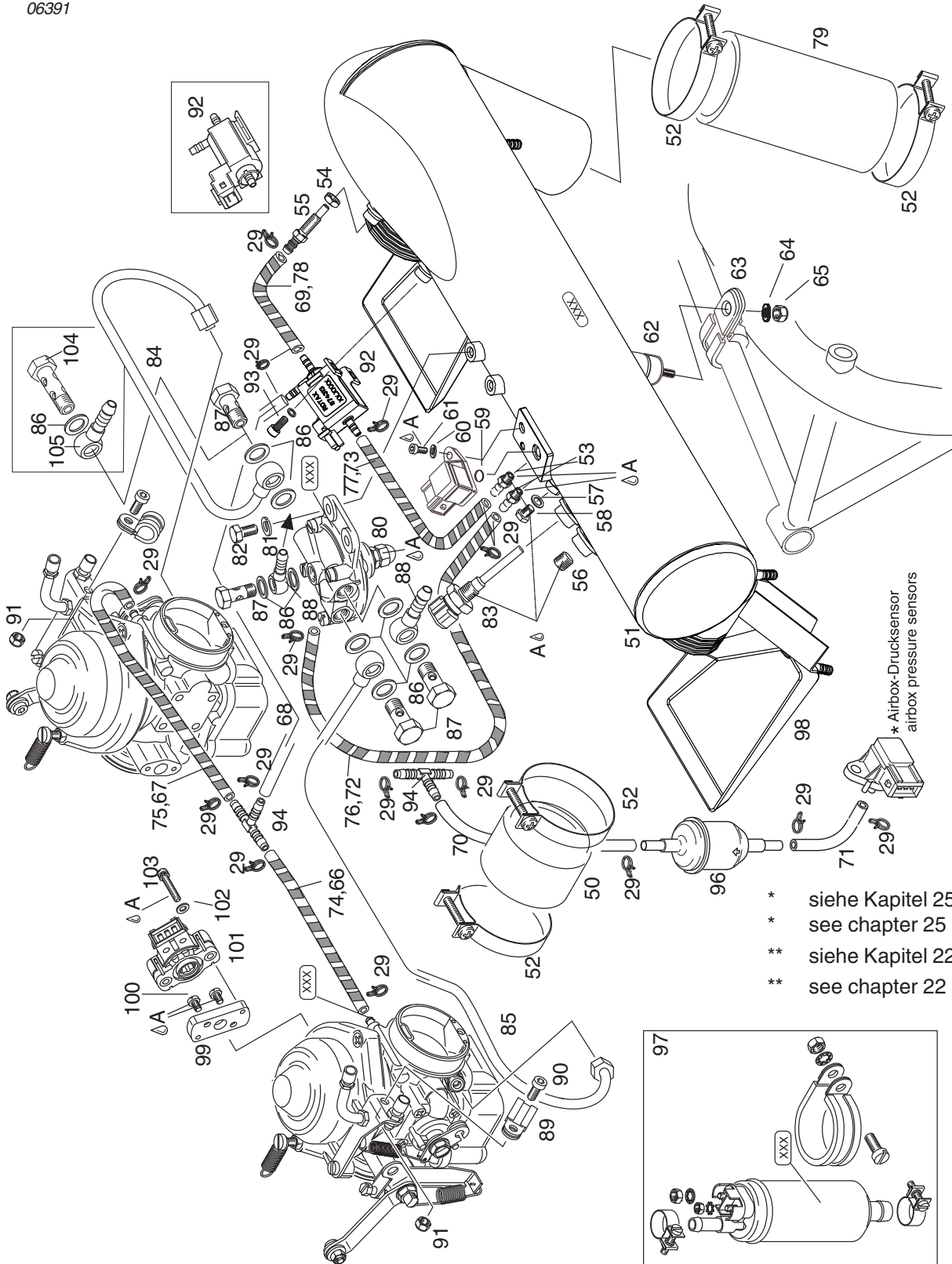
Bild Nr. Fig. No.	Status	Teile Nr. Part No.	Beschreibung / Description	Teile pro Motortype parts per engine type						
				912 UL	912 A	912 F	912 ULS	912 S	914 UL	914 F
30		842040	SICHERUNGSMUTTER M6 LOCK NUT M6	(1)	(1)	(1)	(1)	(1)		
31		927941	SCHEIBE 6,0/12/1 WASHER 6.0/12/1	(1)	(1)	(1)	(1)	(1)		
32		853010	ROHRSCHELLE 32/M6 CABLE CLAMP 32/M6	(1)	(1)	(1)	(1)	(1)		
33		960151	RUNDPUFFER 20X15XM6 RUBBER PUFFER 20X15XM6	(1)	(1)	(1)	(1)	(1)		
34		240771	SK-SCHRAUBE M6X10 HEX.SCREW M6X10	(1)	(1)	(1)	(1)	(1)		
35		230415	DICHTRING A 6X10 SEALING RING A 6X10	(1)	(1)	(1)	(1)	(1)		
36		860660	SCHLAUCH 4x7 HOSE 4X7	(2)	(2)	(2)	(2)	(2)		
37		241847	ZYL.SCHRAUBE M5X12 ALLEN SCREW M5X12	(1)	(1)	(1)	(1)	(1)		
38		847740	STUFENHUELSE GRADUATED SLEEVE	(1)	(1)	(1)	(1)	(1)		
39		827800	SCHEIBE A 5,5 WASHER A 5.5	(1)	(1)	(1)	(1)	(1)		
40		842030	SICHERUNGSMUTTER M5 LOCK NUT M5	(1)	(1)	(1)	(1)	(1)		
41		941853	EINSCHRAUBVERSCHRAUBUNG FUEL LINE CONNECTOR						1t	1t
42		956312	RINGSCHLAUCHNIPPEL 3/4 HOSE NIPPLE 3/4	2u	2u	2u	2u	2u		
		881980	NACHRÜSTSATZ FLEX. KRAFTSTOFF- LEITUNG RETROFIT KIT FLEX. FUEL LINES	1v	1v	1v	1v	1v		
43		938030	ZUGFEDER SPRING	(1)	(1)	(1)	(1)	(1)		

d05114

BRP-Powertrain

ERSATZTEILKATALOG / ILLUSTRATED PARTS CATALOG

06391



* siehe Kapitel 25
 * see chapter 25
 ** siehe Kapitel 22
 ** see chapter 22

⊿A: LOCTITE 221

Betreff / Effectivity: 912 UL, F, A, S, ULS
 914 UL, F

Seite / Page 21 - 6 ||
 Ausgabe / Edition 2
 Revision / rev. 2
 September 01/2011

d05114

BRP-Powertrain

ERSATZTEILKATALOG / ILLUSTRATED PARTS CATALOG

Bild Nr. Fig. No.	Status	Teile Nr. Part No.	Beschreibung / Description	Teile pro Motortype parts per engine type							
				912 UL	912 A	912 F	912 ULS	912 S	914 UL	914 F	
29		851370	KLEMMSCHELLE 8 CLAMP 8							15	15
50		860982	VERBINDUNGSSCHLAUCH 35 MM CONNECTINGHOSE 35 MM							(2)	(2)
50		860985	VERBINDUNGSSCHLAUCH 35 MM (2)CONNECTING HOSE 35 MM							(2)	(2)
50-78, 95-96, 99,29		667574	ANSAUGLUFTVERTEILER KPL. AIRBOX ASSY.							1bo	1bo
51			ANSAUGLUFT VERTEILER AIRBOX							1	1
52		853595	SCHLAUCHSCHELLE 59 CLAMP 59							6	6
53		940551	SCHLAUCHTUELLE M6 HOSE NIPPLE M6 Drehmoment / torque: 3 Nm / 26 in.lb.							2	2
54		242031	SK-MUTTER BM6 HEX.NUT BM6							1	1
55		940554	SCHLAUCHTUELLE M6 HOSE NIPPLE M6							1	1
56		240480	VERSCHLUSSSCHRAUBE 1/8(-27NPT) PLUG SCREW 1/8-27NPT							1	1
57		230415	DICHTRING A 6X10 SEALING RING A6X10							1	1
58		641071	SK-SCHRAUBE M6X6-8.8 HEX.SCREW M6X6-8.8							1	1
59		430205	O-RING 6,4X1,8 O-RING 6.4X1.8							1	1
60		244216	SCHEIBE 6,2/14/1 WASHER 6.2/14/1							1	1
61		840391	ZYL.SCHRAUBE M6X14 ALLEN SCREW M6X14							1	1
62		960151	RUNDPUFFER 20X15XM6 RUBBER PUFFER 20X15XM6							1	1
63		853010	ROHRSCHELLE 32/M6 CABLE CLAMP 32/M6							1	1
64		927941	SCHEIBE 6,0/12/1 WASHER 6.0/12/1							3	3
65		842040	SICHERUNGSMUTTER M6 LOCK NUT M6							1	1

d05114

Betreff / Effectivity: 912 UL, F, A, S, ULS
914 UL, F

Seite / Page 21 - 7
Ausgabe / Edition 2
Revision / rev. 2
September 01/2011

BRP-Rotax

ERSATZTEILKATALOG / ILLUSTRATED PARTS CATALOG

Bild Nr. Fig. No.	Status	Teile Nr. Part No.	Beschreibung / Description	Teile pro Motortype parts per engine type						
				912 UL	912 A	912 F	912 ULS	912 S	914 UL	914 F
66-73		860660	SCHLAUCH 4X7 HOSE 4X7						NB	NB
66	.		IN METERWARE SCHLAUCH, 270 MM IN A ROLL, HOSE 270 MM						AR	AR
67	.		IN METERWARE SCHLAUCH, 310 MM IN A ROLL, HOSE 310 MM						1no	1no
67	.		IN METERWARE SCHLAUCH, 235 MM IN A ROLL, HOSE 235 MM						2p	2p
68	.		IN METERWARE SCHLAUCH, 110 MM IN A ROLL, HOSE 110 MM						1no	1no
68	.		IN METERWARE SCHLAUCH, 40 MM IN A ROLL, HOSE 40MM						1p	1p
69	.		IN METERWARE SCHLAUCH, 130 MM IN A ROLL, HOSE 130 MM						1no	1no
69	.		IN METERWARE SCHLAUCH, 145 MM IN A ROLL, HOSE 180 MM						1o	1o
70	.		IN METERWARE SCHLAUCH, 75 MM IN A ROLL, HOSE 75 MM						2p	2p
71	.		IN METERWARE SCHLAUCH, 1000 MM IN A ROLL, HOSE 1000 MM						NBp	NBp
72	.		IN METERWARE SCHLAUCH, 160 MM IN A ROLL, HOSE 160 MM						ARp	ARp
73	.		IN METERWARE SCHLAUCH, 130 MM IN A ROLL, HOSE 130 MM						1no	1no
73	.		IN METERWARE SCHLAUCH, 190 MM IN A ROLL, HOSE 190 MM						1p	1p
74 - 78		966060	SPIRALBAND 6,5X8,5X0,6 SPIRAL HOSE 6.5X8.5X0.6						1no	1no
74	.		IN METERWARE SPIRALBAND, 270 MM IN A ROLL SPIRAL HOSE, 270 MM						NB	NB
75	.		IN METERWARE SPIRALBAND, 225 MM IN A ROLL SPIRAL HOSE, 225 MM						AR	AR
76	.		IN METERWARE SPIRALBAND, 130 MM IN A ROLL SPIRAL HOSE, 130 MM						1no	1no
77	.		IN METERWARE SPIRALBAND, 165 MM IN A ROLL SPIRAL HOSE, 165 MM						1no	1no
78	.		IN METERWARE SPIRALBAND, 125 MM IN A ROLL SPIRAL HOSE, 110 MM						1no	1no
79		860984	ANSAUGSCHLAUCH 250 MM ± 3 mm AIR INTAKE HOSE ± 3 mm						1	1

d03970

BRP-Rotax

ERSATZTEILKATALOG / ILLUSTRATED PARTS CATALOG

Bild Nr. Fig. No.	Status	Teile Nr. Part No.	Beschreibung / Description	Teile pro Motortype parts per engine type						
				912 UL	912 A	912 F	912 ULS	912 S	914 UL	914 F
80		887130	BENZINDRUCKREGLER KPL. FUEL PRESSURE REGULATOR ASSY.						1	1
81		945751	FEDERRING A6 LOCK WASHER A6						2	2
82		241186	SK-SCHRAUBE M6X16 HEX.SCREW M6X16 Drehmoment / torque: 8 Nm / 70 in.lb.						2	2
83		966435	WIDERSTANDSTHERMOMETER RESISTANCE THERMOMETER Drehmoment / torque: 15 Nm / 135 in.lb.						1e	1e
83		966430	WIDERSTANDSTHERMOMETER RESISTANCE THERMOMETER Drehmoment / torque: 15 Nm / 135 in.lb.						1f	1f
84		874290	BENZINLEITUNG KPL. 1/3 FUEL HOSE ASSY. 1/3						1h	1h
85		874280	BENZINLEITUNG KPL. 2/4 FUEL HOSE ASSY. 2/4						1g	1g
86		230150	DICHTRING A 10X14 GASKET RING 10X14						9	9
87		940874	HOHLSCHRAUBE M10X1X19 BANJO BOLT M10X1X19 Drehmoment / torque: 15 Nm / 135 in.lb.						4	4
88		956314	RINGSCHLAUCHNIPPEL 4/6 HOSE NIPPLE 4/6						2	2
89		851115	ROHRSCHELLE 5/M5 CABLE CLAMP 5/M5						2	2
90		241841	ZYL.SCHRAUBE M5X12 ALLEN SCREW M5X12						2	2
91		842030	SICHERUNGSMUTTER M5 LOCK NUT M5						2	2
92		874310	DREIWEG-UMSCHALTVENTIL 12V 3-WAY SOLENOID VALVE 12V						1	1
92		874313	DREIWEG-UMSCHALTVENTIL KPL. 3-WAY SOLENOID VALVE ASSY.						1s	1s
92		881040	DREIWEG-UMSCHALTV.NACHRÜSTSATZ 3-WAY SOLENOID VALVE RETROFIT KIT						1s	1s
93		840391	ZYL. SCHRAUBE M6X14 ALLEN SCREW M6X14						2	2
94		874270	T-SCHLAUCHVERBINDUNGSSTUTZEN T-PEACE 6-6-6						2	2

d03970

Betreff / Effectivity: 912 UL, F, A, S, ULS
914 UL, F

Seite / Page 21 - 9
Ausgabe / Edition 2
Revision / rev. 1
May 01/2010

BRP-Powertrain

ERSATZTEILKATALOG / ILLUSTRATED PARTS CATALOG

Bild Nr. Fig. No.	Status	Teile Nr. Part No.	Beschreibung / Description	Teile pro Motortype parts per engine type						
				912 UL	912 A	912 F	912 ULS	912 S	914 UL	914 F
95		951595	KLEMMSCHELLE 7,3 CLAMP 7.3						3	3
96		825735	FILTER / WASSERABWEISEND FILTER / WATER TRAP						1i	1i
97		996738	KRAFTSTOFFPUMPE FUEL PUMP						2j	2j
98		874680	TROPFTASSENSATZ DRIP TRAY SET						(1l)	(1l)
99		861931	ZWISCHENFLANSCH ADAPTOR						1q	1q
100		640181	ZYL. SCHRAUBE M4X7 SLOTTED HEAD SCREW M4X7						2k	2k
101		966482	DROSSELKLAPPENPOTENTIOMETER THROTTLE VALVE POSITION SENSOR						1q	1q
102		244073	SCHEIBE 4,3 WASHER 4.3						2k	2k
103		841030	KOMBISCHRAUBE M4X22 COMBINED SCREW M4X22						2k	2k
104	N	940879	HOHLSCHRAUBE M10X1X30 BANJO BOLT M10X1X30						(1w)	(1w)
105	N	956314	RINGSCHLAUCHNIPPEL 4/6 HOSE NIPPLE 4/6						(1w)	(1w)

d05114

BRP-Powertrain

ERSATZTEILKATALOG / ILLUSTRATED PARTS CATALOG

- a Mit fortlaufender Seriennummer markiert. Inklusiv Saug- und Druckleitung;
marked with S/N. inclusive suction- and pressure line;
- b Mit fortlaufender Seriennummer markiert.
marked with S/N
- c Mit Benzindruckmeßanschluss; Bei Umrüstung von 956312 auf 956602 ist die Düse 963820 aus der Hohlschraube zu entfernen.
with fuel pressure gauge connection; At conversion from 956312 to 956602 remove jet 963820 from banjo bolt.
- d Mit gelben Punkt markiert;
marked with yellow dot;
- e Nicht für TCU TNr. 966470;
not for TCU- part. no. 966470;
- f Nur für TCU- TNr. 966470;
only for TCU- part no. 966470;
- g Für Zylinder 2/4
for cylinder 2/4
- h Für Zylinder 1/3
for cylinder 1/3
- i Verwendet als Kondenswasserabscheider
used as water trap
- j Mit Befestigungsmaterial, mit fortlaufender Seriennummer markiert;
With attachment kit, marked with S/N;
- k Auch im Vergaser für 914 Zyl. 2/4 enthalten.
also included in carburetor for 914 Cyl. 2/4.
- l Tropffassen für Ansaugluftverteiler TNr.: 867758, 667162 und 667167
drip tray for air-box part no.: 867758, 667162 and 667167
- m Tropffassen für Ansaugluftverteiler TNr.: 867758
drip tray for air-box part no.: 867758
- n Bei Verwendung des Ansaugluftverteilers TNr.: 667162
for use of air-box part no.: 667162
Siehe dazu SI-914-013 letztgültige Ausgabe
see therefore SI-914-013 current issue
- o Bei Verwendung des Ansaugluftverteilers TNr.: 667167
for use of air-box part no.: 667167
Siehe dazu SI-914-015
see therefore SI-914-015
- p Bei Verwendung des Ansaugluftverteilers TNr.: 867753
for use of air-box part no.: 867753
- q Neuer Zwischenflansch und Drosselklappenpotentiometer nur gemeinsam verwenden. Siehe dazu SI-25-1997
new adapter flange use only together with throttle valve position sensor. See therefore SI-25-1997
- r Bei Nachrüstung ist nachfolgende Service Bulletin zu beachten
for retrofitting following Service Bulletin has to be noticed
SB-912-044 letztgültige Ausgabe /current issue
- s Siehe Service Instruction SI-914-022 letztgültige Ausgabe
See Service Instruction SI-914-022 current issue
- t Optional für Stahlleitungen;
optional for steel fuel lines;
- u Optional mit Anschluss für Schlauchleitungen;
optional with connection flexible fuel lines;
- v siehe SI 912-020
see SI 912-020
- w Optional für Benzindruckmeßanschluss ||
optional for fuel pressure gauge connection ||

d05114

BRP-Powertrain

ERSATZTEILKATALOG / ILLUSTRATED PARTS CATALOG

NOTIZEN / NOTES

d04828

Betreff / Effectivity: 912 UL, F, A, S, ULS
914 UL, F

Seite / Page 21 - 12
Ausgabe / Edition 2
Revision / rev. 1
May 01/2010

BRP-Powertrain

ERSATZTEILKATALOG / ILLUSTRATED PARTS CATALOG

NOTIZEN / NOTES

d04435

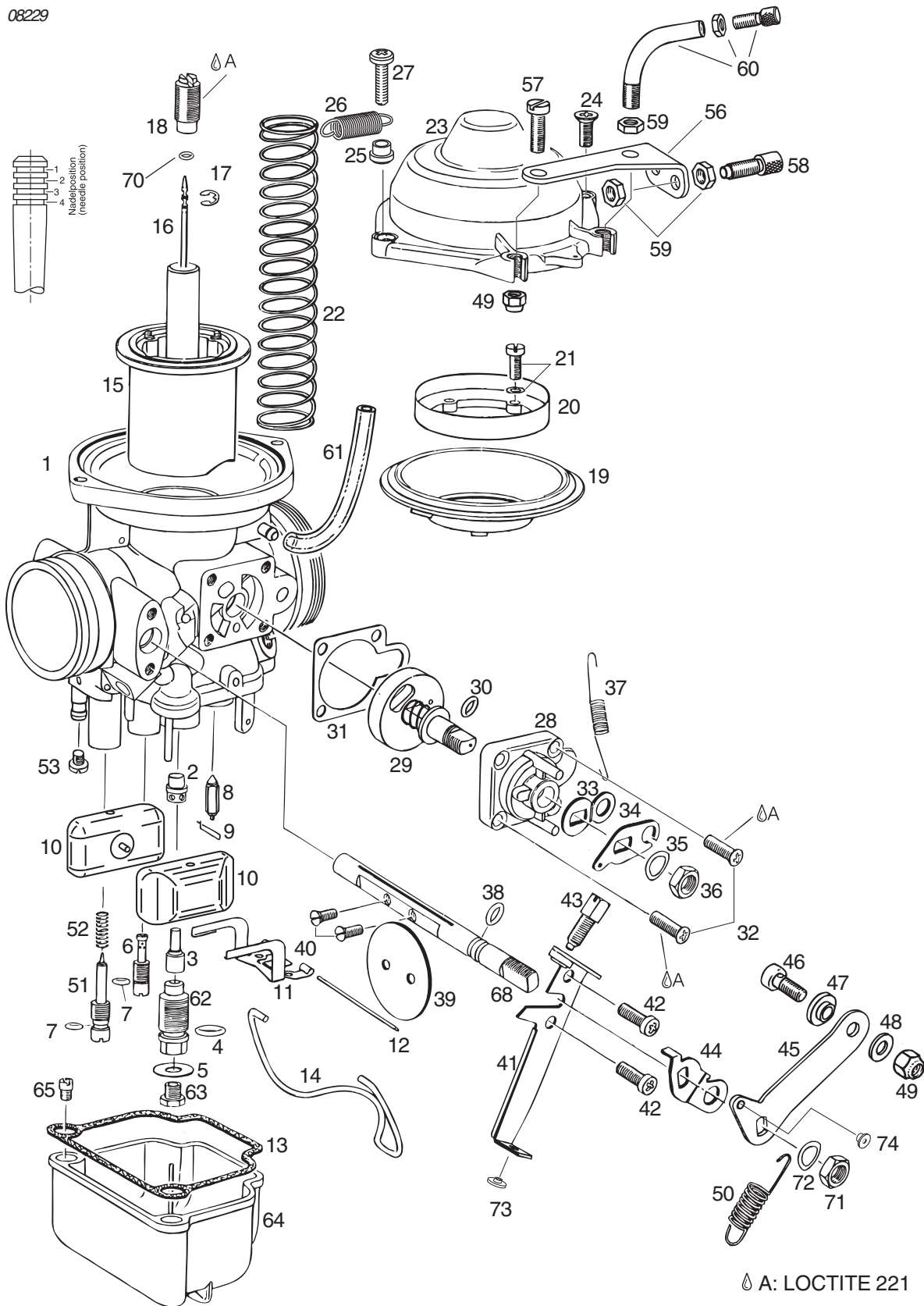
Betreff / Effectivity: 912 UL, F, A, S, ULS
914 UL, F

Seite / Page 22 - 1
Ausgabe / Edition 2
Revision / rev. 0
May 01/2009

BRP-Powertrain

ERSATZTEILKATALOG / ILLUSTRATED PARTS CATALOG

08229



d04435

BRP-Powertrain

ERSATZTEILKATALOG / ILLUSTRATED PARTS CATALOG

22. BING GLEICHDRUCKVERGASER - EINZELTEILE BING CONSTANT SPEED DEPRESSION CARBURETOR - SINGLE PARTS

Ausführung Config.	Status	Teile Nr. Part No.	Beschreibung / Description	Teile pro Motortype parts per engine type						
				912 UL	912 A	912 F	912 ULS	912 S	914 UL	914 F
Luftfilter Airfilter		892500	GLEICHDRUCKVERGASER KPL. 1/3 CONSTANT DEPRESSION CARB: ASSY 1/3	1	1	1				
		892505	GLEICHDRUCKVERGASER KPL. 2/4 CONSTANT DEPRESSION CARB: ASSY 2/4	1	1	1				
Ansaugluftverteiler Airbox	s.v.	888804	GLEICHDRUCKVERGASER KPL. 1/3 CONSTANT DEPRESSION CARB: ASSY 1/3	(1)i	(1)i	(1)i				
	s.v.	888809	GLEICHDRUCKVERGASER KPL. 2/4 CONSTANT DEPRESSION CARB: ASSY 2/4	(1)i	(1)i	(1)i				
	N	892500	GLEICHDRUCKVERGASER KPL. 1/3 CONSTANT DEPRESSION CARB: ASSY 1/3	(1)p	(1)p	(1)p				
	N	892505	GLEICHDRUCKVERGASER KPL. 2/4 CONSTANT DEPRESSION CARB: ASSY 2/4	(1)p	(1)p	(1)p				
Ansaugluftv. oder Luftfilter Airbox or Airfilter		892530	GLEICHDRUCKVERGASER KPL. 1/3 CONSTANT DEPRESSION CARB: ASSY 1/3				1	1		
		892535	GLEICHDRUCKVERGASER KPL. 2/4 CONSTANT DEPRESSION CARB: ASSY 2/4				1	1		
Ansaugluftverteiler Airbox		887093	GLEICHDRUCKVERGASER KPL. 1/3 CONSTANT DEPRESSION CARB. ASSY 1/3						1e	1e
		887098	GLEICHDRUCKVERGASER KPL. 2/4 CONSTANT DEPRESSION CARB. ASSY 2/4						1f	1f
		892520	GLEICHDRUCKVERGASER KPL. 1/3 CONSTANT DEPRESSION CARB. ASSY 1/3						1e	1e
		892525	GLEICHDRUCKVERGASER KPL. 2/4 CONSTANT DEPRESSION CARB. ASSY 2/4						1f	1f

d04829

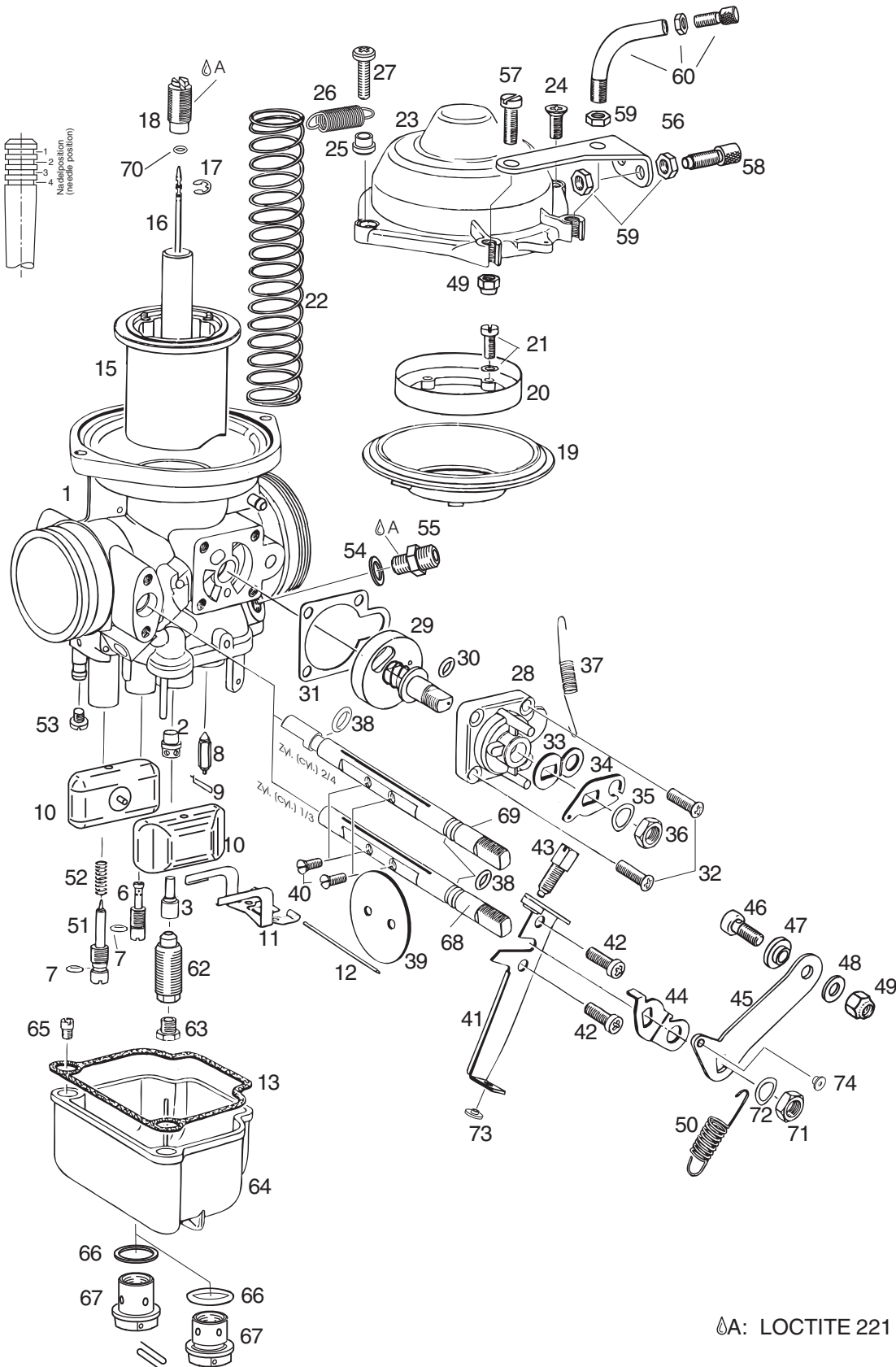
Betreff / Effectivity: 912 UL, F, A, S, ULS
914 UL, F

Seite / Page 22 - 3
Ausgabe / Edition 2
Revision / rev. 1
May 01/2010

BRP-Powertrain

ERSATZTEILKATALOG / ILLUSTRATED PARTS CATALOG

07087



△A: LOCTITE 221

d04435

BRP-Powertrain

ERSATZTEILKATALOG / ILLUSTRATED PARTS CATALOG

Bild Nr. Fig. No.	Status	Teile Nr. Part No.	Beschreibung / Description	Teile pro Vergaser parts per carburetor						
				912 UL	912 A	912 F	912 ULS	912 S	914 UL	914 F
1		.	VERGASERGEHÄUSE CARBURETOR HOUSING	1c	1c	1c	1c	1c	1c	1c
2		961200	ZERSTAEUBER DIFFUSER	1	1	1			1	1
2		961202	ZERSTAEUBER DIFFUSER				1	1		
3		261607	NAELDUESE 2,72 NEEDLE JET 2.72	1	1	1			1	1
3		261608	NAELDUESE 2,70 NEEDLE JET 2.70				1	1		
4		430800	O-RING 8X2 O-RING 8X2	1	1	1	1	1		
5		827160	SCHEIBE SHIM	1	1	1	1	1		
6		963143	LEERLAUFDUESE 35 IDLE JET 35	1	1	1	1	1	1	1
7		831713	O-RING 3,2X1,8 O-RING 3.2X1.8	2j	2j	2j	2j	2j	2j	2j
8		261706	SCHWIMMERNADEL MIT VITONSP. FLOAT NEEDLE VALVE W. VITON TIP	1j	1j	1j	1j	1j	1j	1j
9		261710	KLEMMBUEGEL FLOAT NEEDLE CLIP	1	1	1	1	1	1	1
10		861184	SCHWIMMERPAAR GEFUEHRT FLOATS PAIR	1n	1n	1n	1n	1n	1n	1n
11		861192	SCHWIMMERAUFHAENGUNG FLOAT BRACKET	1	1	1	1	1	1	1
12		929702	STIFT PIN	1	1	1	1	1	1	1
13		830727	DICHTUNG GASKET	1	1	1	1	1	1	1
14		963180	FEDERBUEGEL SPRING CLIP	1	1	1	1	1		
15		961230	GASSCHIEBER CARBURETOR PISTON	1	1	1	1	1	1	1
16		961215	DUESENNADEL JET NEEDLE	1	1	1	1	1	1	1
17		945785	WELLENSICHERUNG CIRCLIP	1	1	1	1	1	1	1

d04829

Betreff / Effectivity: 912 UL, F, A, S, ULS
914 UL, F

Seite / Page 22 - 5
Ausgabe / Edition 2
Revision / rev. 1
May 01/2010

BRP-Powertrain

ERSATZTEILKATALOG / ILLUSTRATED PARTS CATALOG

Bild Nr. Fig. No.	Status	Teile Nr. Part No.	Beschreibung / Description	Teile pro Vergaser parts per carburetor						
				912 UL	912 A	912 F	912 ULS	912 S	914 UL	914 F
18		961293	HALTESCHRAUBE FIXATION SCREW	1h	1h	1h	1h	1h	1h	1h
19		861115	MEMBRANE DIAPHRAGM	1	1	1	1	1	1	1
20		961240	HALTERING RETAINING RING	1	1	1	1	1	1	1
21		841210	KOMBISCHRAUBE M4X12 COMBINED SCREW M4X12	4	4	4	4	4	4	4
22		938365	SCHIEBERFEDER THROTTLE VALVE SPRING	1	1	1	1	1	1	1
23		961250	KAMMERDECKEL CHAMBER TOP	1	1	1	1	1	1	1
24		841340	LS-SCHRAUBE M5X12 COUNTERSUNK SCREW M5X12	1	1	1	1	1	1	1
25		847910	DISTANZBUECHSE DISTANCE SLEEVE	1	1	1	1	1	1	1
26		838242	ZUGFEDER SPRING	1	1	1	1	1	1	1
27		640250	FLACHKOPFSCHRAUBE MIT KREUZS. M5X20 PHILLIPS PAN-HEAD SCREW M5X20	1	1	1	1	1	1	1
28		961280	DREHSCHIEBERGEHAEUSE CHOKE HOUSING	1	1	1	1	1	1	1
29		961272	DREHSCHIEBER KPL. 1/3 CHOKE VALVE ASSY. 1/3	1a,j	1a,j	1a,j	1a,j	1a,j	1a,j	1a,j
29		961277	DREHSCHIEBER KPL. 2/4 CHOKE VALVE ASSY. 2/4	1b,j	1b,j	1b,j	1b,j	1b,j	1b,j	1b,j
30		950420	O-RING 5X1,5 O-RING 5X1.5	1	1	1	1	1	1	1
31		950030	DICHTUNG GASKET	1	1	1	1	1	1	1
32		841360	LS-SCHRAUBE M4X14 PHILLIPS HEAD SCREW M4X14	4	4	4	4	4	4	4
33		848240	STARTHEBEL INNEN CHOKE LEVER INSIDE	1	1	1	1	1	1	1
34		848245	STARTHEBEL AUSSEN CHOKE LEVER OUTSIDE	1	1	1	1	1	1	1
35		845035	FEDERSCHEIBE 8,3/13,6/0,4 SPRING WASHER 8.3/13.6/0.4	2	2	2	2	2	2	2

d05115

BRP-Powertrain

ERSATZTEILKATALOG / ILLUSTRATED PARTS CATALOG

Bild Nr. Fig. No.	Status	Teile Nr. Part No.	Beschreibung / Description	Teile pro Vergaser parts per carburetor						
				912 UL	912 A	912 F	912 ULS	912 S	914 UL	914 F
36		942290	SK-MUTTER M8X1 HEX.NUT M8X1 Drehmoment / torque: 6-7 Nm / 55-62 in.lb.	2	2	2	2	2	2	2
37		938287	FEDER RETURN SPRING	1	1	1	1	1	1	1
38		950020	O-RING 6X1,9 O-RING 6X1.9	1	1	1	1	1	2r	2r
39		963666	DROSSELKLAPPE THROTTLE VALVE	1	1	1	1	1	1	1
40		941200	LS-SCHRAUBE M3X6 SLOTTED HEAD SCREW M3X6	2	2	2	2	2	2	2
41		961262	SEILZUGWIDERLAGER 1/3 CABLE SUPPORT 1/3	1a,j	1a,j	1a,j	1a,j	1a,j	1a,j	1a,j
41		961267	SEILZUGWIDERLAGER 2/4 CABLE SUPPORT 2/4	1b,j	1b,j	1b,j	1b,j	1b,j	1b,j	1b,j
42		241212	ZYL.SCHRAUBE M4X10 SLOTTED HEAD SCREW M4X10	2	2	2	2	2	2	2
43		963162	STELLSCHRAUBE THROTTLE VALVE STOP SCREW	1	1	1	1	1	1	1
44		848232	ANSCHLAGHEBEL 2/4 STOP LEVER 2/4	1b	1b	1b	1b	1b	1b	1b
44, 7		848230	ANSCHLAGHEBEL 1/3 STOP LEVER 1/3	1a	1a	1a	1a	1a	1a	1a
45, 74		963026	DROSSELHEBEL 1/3 THROTTLE VALVE LEVER 1/3	1a,j	1a,j	1a,j	1a,j	1a,j	1a,j	1a,j
45, 74		963021	DROSSELHEBEL 2/4 THROTTLE VALVE LEVER 2/4	1b,j	1b,j	1b,j	1b,j	1b,j	1b,j	1b,j
46		241847	ZYL.SCHRAUBE M5X12 ALLEN SCREW M5X12	1	1	1	1	1	1	1
47		847740	STUFENHUELSE GRADUATED SLEEVE	1	1	1	1	1	1	1
48		827800	SCHEIBE A 5,5 WASHER A 5.5	1	1	1	1	1	1	1
49		842030	SICHERUNGSMUTTER M5 LOCK NUT M5	2	2	2	2	2	2	2
50		938289	FEDER RETURN SPRING	1	1	1	1	1	1	1
51		961222	GEMISCH-REGULIERSCHRAUBE IDLE MIXTURE SCREW	1	1	1	1	1	1	1

d04829

Betreff / Effectivity: 912 UL, F, A, S, ULS
914 UL, F

Seite / Page 22 - 7
Ausgabe / Edition 2
Revision / rev. 1
May 01/2010

BRP-Powertrain

ERSATZTEILKATALOG / ILLUSTRATED PARTS CATALOG

Bild Nr. Fig. No.	Status	Teile Nr. Part No.	Beschreibung / Description	Teile pro Vergaser parts per carburetor						
				912 UL	912 A	912 F	912 ULS	912 S	914 UL	914 F
52		239463	FEDER COMPRESSION SPRING	1j	1j	1j	1j	1j	1j	1j
53		941740	ZYL.SCHRAUBE M3,5X5 SLOTTED HEAD SCREW M3.5X5	1	1	1	1	1	1	1
54		950141	DICHTRING A 8X13 GASKET RING A 8X13						1	1
55		941853	EINSCHRAUBVERSCHRAUBUNG FUEL LINE CONNECTOR Drehmoment / torque: 10 Nm / 90 in.lb.						1	1
56		851071	WIDERLAGER 1/3 SUPPORT 1/3	1a	1a	1a	1a	1a	1a	1a
56		851073	WIDERLAGER 2/4 SUPPORT 2/4	1b	1b	1b	1b	1b	1b	1b
57		240761	ZYL.SCHRAUBE M5X16 SLOTTED HEAD SCREW M5X16	1	1	1	1	1	1	1
58		241440	STELLSCHRAUBE M6X0,75 ADJUSTMENT SCREW M6X0.75	1	1	1	1	1	1	1
59		942541	SK-MUTTER M6X0,75 HOEHE 3 HEX. NUT M6X0.75 HIGHT 3 MM	3	3	3	3	3	3	3
60		861640	ROHRBOGEN KPL. BENT TUBE ASSY.	1	1	1	1	1	1	1
61		256035	BELUEFTUNGSSCHLAUCH 120 MM AIR VENT LINE 120 MM	1	1	1	1	1		
62		963130	DUESENSTOCK MIXING TUBE	1	1	1	1	1		
62		963135	DUESENSTOCK MIXING TUBE						1	1
63		268985	DUESE 160 MAIN JET 160				1o	1o	1l	1l
63		268993	DUESE 164 MAIN JET 164						1b,l	1b,l
63		268984	DUESE 155 MAIN JET 155	(1)i	(1)i	(1)i	1	1		
63		268997	DUESE 156 MAIN JET 156						1k	1k
63		268996	DUESE 158 MAIN JET 158	1	1	1			1b,k	1b,k
64-65		963176	SCHWIMMERGEHAEUSE KPL. 1/3 FLOAT CHAMBER ASSY. 1/3						1	1

d04829

BRP-Powertrain

ERSATZTEILKATALOG / ILLUSTRATED PARTS CATALOG

Bild Nr. Fig. No.	Status	Teile Nr. Part No.	Beschreibung / Description	Teile pro Vergaser parts per carburetor						
				912 UL	912 A	912 F	912 ULS	912 S	914 UL	914 F
64-65		963178	SCHWIMMERGEHAEUSE KPL. 2/4 FLOAT CHAMBER ASSY. 2/4						1	1
64-65		963172	SCHWIMMERGEHAEUSE KPL. 1/3 FLOAT CHAMBER ASSY. 1/3	1	1	1	1	1		
64-65		963174	SCHWIMMERGEHAEUSE KPL. 2/4 FLOAT CHAMBER ASSY. 2/4	1	1	1	1	1		
65		268758	DUESE 85 JET 85	1	1	1	1	1	1	1
65		268762	DUESE 105 JET 105	(1)g	(1)g	(1)g	(1)g	(1)g	(1)g	(1)g
65		268857	DUESE 120 JET 120	(1)g	(1)g	(1)g	(1)g	(1)g	(1)g	(1)g
65		268763	DUESE 130 JET 130	(1)g	(1)g	(1)g	(1)g	(1)g	(1)g	(1)g
65		268765	DUESE 140 JET 140	(1)g	(1)g	(1)g	(1)g	(1)g	(1)g	(1)g
66		631771	O-RING 15,6X1,78 O-RING 15.6X1.78						1j	1j
66-67		963281	ABSCHLUSSSCHRAUBE KPL. ATTACHMENT SCREW ASSY. Drehmoment / torque: 5.5 Nm / 48 in.lb.						1j	1j
68		963992	DROSSELKLAPPENACHSE THROTTLE SHAFT	1	1	1	1	1	1a	1a
69		963994	DROSSELKLAPPENACHSE (lang) THROTTLE SHAFT (long)						1b	1b
70		950430	O-RING 2,5X1,5-N O-RING 2.5X1.5-N	1	1	1	1	1	1	1
71		942290	SK-MUTTER M8X1 HEX. NUT M8X1 Drehmoment / torque: 5 Nm / 44 in.lb.	2	2	2	2	2	2	2
72		845035	FEDERSCHEIBE 8,3/13,6/0,4 SPRING WASHER 8.3/13.6/0.4	2	2	2	2	2	2	2
73		963010	BUNDBUECHSE SLEEVE	1	1	1	1	1	1	1
74		963015	BUNDBUECHSE SLEEVE	1	1	1	1	1	1	1

d04829

Betreff / Effectivity: 912 UL, F, A, S, ULS
914 UL, F

Seite / Page 22 - 9
Ausgabe / Edition 2
Revision / rev. 1
May 01/2010

BRP-Powertrain

ERSATZTEILKATALOG / ILLUSTRATED PARTS CATALOG

- a Für Zylinder 1/3
for cylinder 1/3
- b Für Zylinder 2/4
for cylinder 2/4
- c Nicht als Ersatzteil lieferbar. Vergaser komplett verwenden;
Carburetor housing not available as spare part. use carburetor assy;
- d Optional für Stahlleitungen;
optional for steel fuel lines;
- e 64/32/398F/06, für Zylinder 1/3;
64/32/398F/06, for cylinder 1/3;
Siehe dazu SI-914-015 letztgültige Ausgabe
see therefore SI-914-015 current issue
- f 64/32/399F/06, für Zylinder 2/4 inkl. Drosselklappenpotentiometer - siehe Kapitel 21;
64/32/399F/06, for Cylinder 2/4 incl. throttle potentiometer - see chapter 21;
Siehe dazu SI-914-015 letztgültige Ausgabe
see therefore SI-914-015 current issue
- g Siehe Service Information SI-03-1998 letztgültige Ausgabe
refer to service information SI-03-1998 current issue
- h Mit Freistellung für O-Ring (nur gemeinsam mit O-Ring pos.74 (TNR. 950430) verwenden);
with clearance for O-Ring (use only together with O-Ring pos. 74 (part no. 950430));
- i Für Ansaugluftverteiler TNr.: 867758 / TNr. 867756
for air-box part no.: 867758 / part no. 867756
Siehe dazu SB-912-044
see therefore SB-912-044
- j Siehe dazu SI-912-012 / SI-914-014 letztgültige Ausgabe
see therefore SI-912-012 / SI-914-014 current issue
- k Bei Verwendung des Ansaugluftverteilers TNr.: 667167
for use of air-box part no.: 667167
Siehe dazu SI-914-015 letztgültige Ausgabe
see therefore SI-914-015 current issue
from engine serial no.
914 F 4,420.409
914 UL 4,418.634
- l Bei Verwendung des Ansaugluftverteilers TNr.: 867753 oder 667162
for use of air-box part no.: 867753 or 667162
Siehe dazu SI-914-013 und SI-914-002 letztgültige Ausgabe
see therefore SI-914-013 and SI-914-002 current issue
- m Gleichdruckvergaser ohne Kraftstoffzuführungsleitung
constant depression carburetor without fuel supply line
- n Verpackung zu je 2 Stück
package including two floats
- o Sonderbedüsung gem. Anweisung des Herstellers
Special jetting according to instructions of the manufacturer
- p Für Ansaugluftverteiler TNr.: 667355
for air-box part no.: 667355
Siehe dazu SB-912-044
see therefore SB-912-044
- r bei Vergaser 1/3 nur 1 Stück
at carburetor 1/3 only 1 piece

BRP-Powertrain

ERSATZTEILKATALOG / ILLUSTRATED PARTS CATALOG

Vergaserübersichtstabelle für 912 /914 Serie: carburetor calibration table for 912/914 series:

Ausführung (Version)	912 UL/A/F		912 ULS/ULSFR/S		914 UL/F	
	Vergaser TNr. (Carburetor part no.)	59.6 kW (81 hp)	Vergaser TNr. (Carburetor part no.)	73.5 kW (100 hp)	Vergaser TNr. (Carburetor part no.)	84.5 kW (115 hp)
Lage (location)	1/3	2/4	1/3	2/4	1/3	2/4
Ansaugluftverteiler Tnr. (airbox part no). 867756	892510	892515	892530 ⁴⁾	892535 ⁵⁾	887093 ⁶⁾	887098 ⁷⁾
BING Nr. (BING no.)	64/32/416B-02	64/32/417B-02	64/32/421A-02	64/32/422A-02	64/32/418/01	64/32/419/01
Hauptdüse (main jet)	HD 155 ¹⁾	HD 155 ¹⁾	HD 155	HD 155	HD 160 ¹⁰⁾	HD 164 ¹⁰⁾
Nadelposition (needle position)	NP 3	NP 3	NP 3	NP 3	NP 2	NP 2
Ansaugluftverteiler Tnr. (airbox part no). 667355	892500	892505	892505 ³⁾		887093	887098
BING Nr. (BING no.)	64/32/416A-02	64/32/417A-02	64/32/417A-02		64/32/418/01	64/32/419/01
Hauptdüse (main jet)	HD 158 ¹¹⁾	HD 158 ¹¹⁾	HD 158		HD 160 ¹⁰⁾	HD 164 ¹⁰⁾
Nadelposition (needle position)	NP 3	NP 3	NP 3		NP 1	NP 2
Luftfilter (air filter)	892500 ²⁾	892505 ³⁾			892520 ⁸⁾	892525 ⁹⁾
BING Nr. (BING no.)	64/32/416A-02	64/32/417A-02			64/32/418A-05	64/32/419A-05
Hauptdüse (main jet)	HD 158	HD 158			HD 156 ¹⁰⁾	HD 158 ¹⁰⁾
Nadelposition (needle position)	NP 3	NP 3			NP 2	NP 2
Ansaugluftverteiler Tnr. (airbox part no). 867753					892520	892525
BING Nr. (BING no.)					64/32/418A-05	64/32/419A-05
Hauptdüse (main jet)					HD 156 ¹⁰⁾	HD 158 ¹⁰⁾
Nadelposition (needle position)					NP 2	NP 2
Ansaugluftverteiler Tnr. (airbox part no). 667162						
BING Nr. (BING no.)						
Hauptdüse (main jet)						
Nadelposition (needle position)						
Ansaugluftverteiler Tnr. (airbox part no). 667167						
BING Nr. (BING no.)						
Hauptdüse (main jet)						
Nadelposition (needle position)						
Ansaugluftverteiler Tnr. (airbox part no). 667574						
BING Nr. (BING no.)						
Hauptdüse (main jet)						
Nadelposition (needle position)						
Nadeldüse (needle jet)	ND 2.72	ND 2.70			ND 2.72	ND 2.72
Zerstäuber (diffusor)	961200	961200			961200	961200
Düsennadel (jet needle)						
Leerlaufdüse (idle jet)						
Startdüse (cold start jet)						
Schwimmermade (float needle)						
Gemisch-Regulierschraube (idle mixture screw)						

d05115

09481

Betreff / Effectivity: 912 UL, F, A, S, ULS
914 UL, F

Seite / Page 22 - 11
Ausgabe / Edition 2
Revision / rev. 2
September 01/2011

BRP-Powertrain

ERSATZTEILKATALOG / ILLUSTRATED PARTS CATALOG

- 1) Siehe dazu Service Information SI-03-1998
siehe Service Instruction SI-03-1998
- 2) Ersetzt TNr. 887262 (64/32/394F/04) / 887264 (64/32/394/08) / 888802 (64/32/416/01) / 888803 (64/32/416A/00)
replace part no. 887262 (64/32/394F/04) / 887264 (64/32/394/08) / 888802 (64/32/416/01) / 888803 (64/32/416A/00)
- 3) Ersetzt TNr. 887267 (64/32/395F/04) / 887269 (64/32/395/08) / 888807 (64/32/417/01) / 888808 (64/32/417A/00)
replace part no. 887267 (64/32/395F/04) / 887269 (64/32/395/08) / 888807 (64/32/417/01) / 888808 (64/32/417A/00)
- 4) Ersetzt TNr. 888370 (64/32/409F/01) / 888372 (64/32/412/00) / 888373 (64/32/421/01) / 888374 (64/32/421A/00)
replace part no. 888370 (64/32/409F/01) / 888372 (64/32/412/00) / 888373 (64/32/421/01) / 888374 (64/32/421A/00)
- 5) Ersetzt TNr. 888375 (64/32/410F701) / 888377 (64/32/411/00) / 8888378 (64/32/422/01) / 888379 (64/32/422A700)
replace part no. 888375 (64/32/410F701) / 888377 (64/32/411/00) / 8888378 (64/32/422/01) / 888379 (64/32/422A700)
- 6) Ersetzt TNr. 887092 (64/32/398F-06)
replace part no. 887092 (64/32/398F-06)
- 7) Ersetzt TNr. 887097 (64/32/399F/07)
replace part no. 887097 (64/32/399F/07)
- 8) Ersetzt TNr. 887094 (64/32/418A/00)
replace part no. 887094 (64/32/418A/00)
- 9) Ersetzt TNr. 887099 (64/32/419A/00)
replace part no. 887099 (64/32/419A/00)
- 10) Abhängig von der Airboxversion;
depends on airbox version;
Siehe dazu SI-914-013 und SI-914-015 letztgültige Ausgabe
see therefore SI-914-013 and SI-914-015 current issue
- 11) Abhängig von der Airboxversion;
depends on airbox version;
Siehe dazu SB-912-044 letztgültige Ausgabe
see therefore SB-912-044 current issue

BRP-Powertrain

ERSATZTEILKATALOG / ILLUSTRATED PARTS CATALOG

NOTIZEN / NOTES

d04436

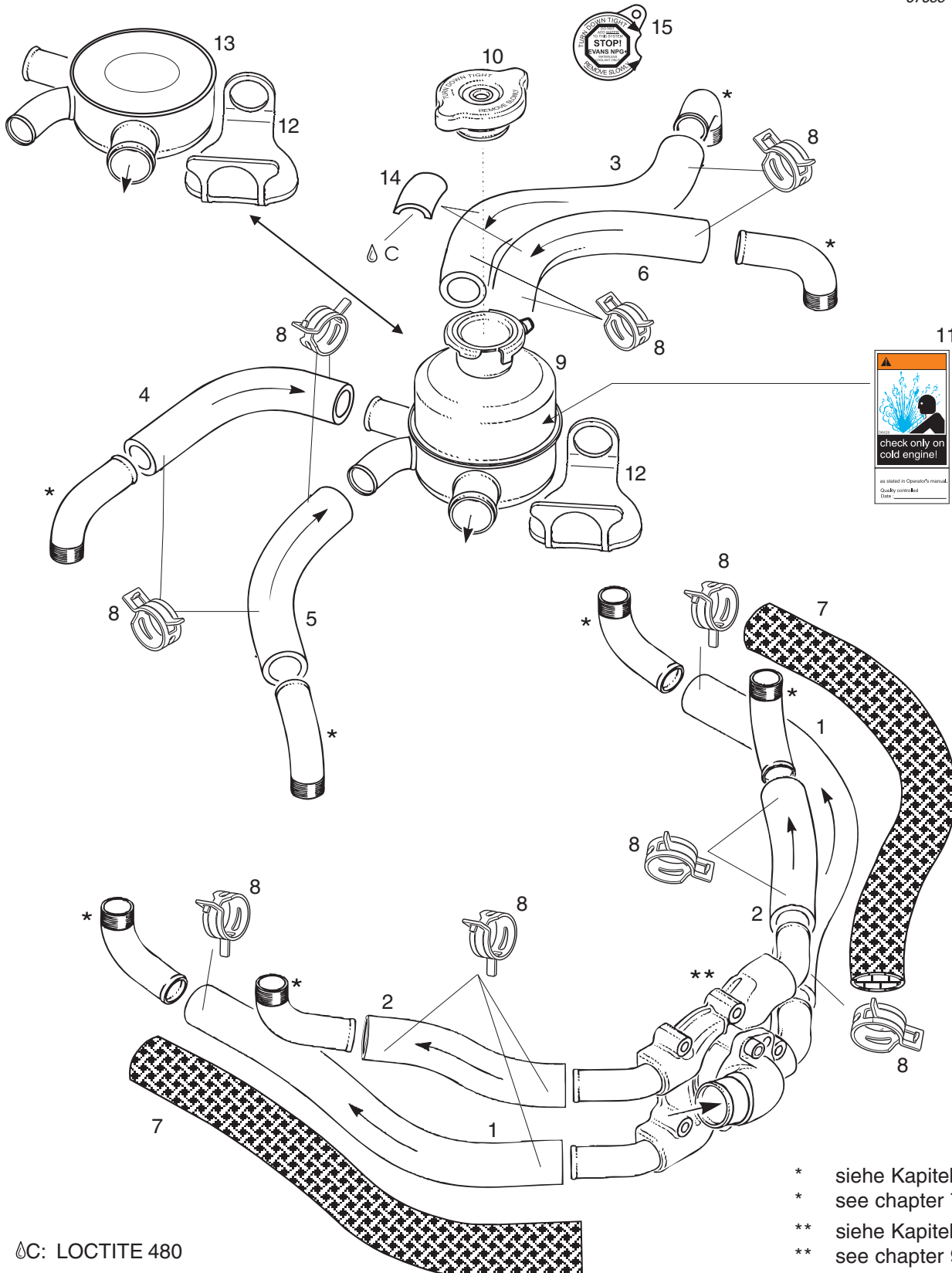
Betreff / Effectivity: 912 UL, F, A, S, ULS
914 UL, F

Seite / Page 23 - 1
Ausgabe / Edition 2
Revision / rev. 0
May 01/2009

BRP-Powertrain

ERSATZTEILKATALOG / ILLUSTRATED PARTS CATALOG

07099



C: LOCTITE 480

- * siehe Kapitel 7
- * see chapter 7
- ** siehe Kapitel 9
- ** see chapter 9

d04436

Betreff / Effectivity: 912 UL, F, A, S, ULS
914 UL, F

Seite / Page 23 - 2
Ausgabe / Edition 2
Revision / rev. 0
May 01/2009

BRP-Powertrain

ERSATZTEILKATALOG / ILLUSTRATED PARTS CATALOG

23. WASSERKREISLAUF, AUSGLEICHSGEFÄSS WATER CIRCUIT, EXPANSION TANK

Bild Nr. Fig. No.	Status	Teile Nr. Part No.	Beschreibung / Description	Teile pro Motortype parts per engine type						
				912 UL	912 A	912 F	912 ULS	912 S	914 UL	914 F
1-5		922250	KUEHLWASSERSCHLAUCH WATER TUBE	NBh ARh	NBh ARh	NBh ARh	NBh ARh	NBh ARh	NBh ARh	NBh ARh
1		922362	KUEHLWASSERSCHLAUCH 280 MM WATER TUBE 280 MM	2a	2a	2a	2a	2a	2a	2a
2		922360	KUEHLWASSERSCHLAUCH 180 MM WATER TUBE 180 MM	2b	2b	2b	2b	2b	2b	2b
3		922361	KUEHLWASSERSCHLAUCH 285 MM WATER TUBE 285 MM	1c	1c	1c	1c	1c	1c	1c
4		922363	KUEHLWASSERSCHLAUCH 200 MM WATER TUBE 200 MM	1f	1f	1f	1f	1f	1f	1f
5		922364	KUEHLWASSERSCHLAUCH 85 MM WATER TUBE 85 MM	1g	1g	1g	1g	1g	1g	1g
6		922192	FORMSCHLAUCH 90 FORM HOSE 90	1e	1e	1e	1e	1e	1e	1e
7		860650	SCHUTZSCHLAUCH HITZEBESTAENDIG PROTECTION TUBE (HEAT RESISTANT)						NBh ARh	NBh ARh
8		851645	FEDERBANDSCHELLE 25 SPRING TYPE CLAMP 25	16j	16j	16j	16j	16j	16j	16j
9-12		922665	AUSGLEICHSGEFAESS MIT VERSCHL. EXPANSION TANK ASSY.	1j	1j	1j	1j	1j	1j	1j
10		922070	KUEHLERVERSCHLUSS MIT DICHTUNG RADIATOR CAP WITH GASKET 1.2 BAR	1j	1j	1j	1j	1j	1j	1j
11		897506	WARNSCHILD WARNING LABEL	1	1	1	1	1	1	1
12		860826	GUMMIUNTERLAGE RUBBER PLATE	1	1	1	1	1	1	1
13		922268	VERTEILERBEHAELTER WATER DISTRIBUTOR ASSY.	(1i)	(1i)	(1i)	(1i)	(1i)	(1i)	(1i)
14		922543	SCHUTZSCHLAUCH 30 MM PROTECTION HOSE 30 MM	1d	1d	1d	1d	1d	1d	1d
15		898490	WARNSCHILD EVANS KUEHLFLUESSIGKEIT WARNING LABEL EVANS COOLANT	NBk ARK	NBk ARK	NBk ARK	NBk ARK	NBk ARK	NBk ARK	NBk ARK

d05129

Betreff / Effectivity: 912 UL, F, A, S, ULS
914 UL, F

Seite / Page 23 - 3
Ausgabe / Edition 2
Revision / rev. 2
September 01/2011

BRP-Powertrain

ERSATZTEILKATALOG / ILLUSTRATED PARTS CATALOG

- a Zulauf Zylinder 1 und 2
supply to cylinder 1 and 2
- b Zulauf Zylinder 3 und 4
supply to cylinder 3 and 4
- c Ablauf Zylinder 1
Discharge Cylinder 1
- d Als Scheuerschutz für Ausführung 3
as scrab-protector for version 3
- e Ablauf Zylinder 3
Discharge Cylinder 3
- f Ablauf Zylinder 2
Discharge Cylinder 2
- g Ablauf Zylinder 4
Discharge Cylinder 4
- h Meterware
in a roll use.
- i Ausgleichsgefäß für Kühlerinstallation über dem Motor;
Expansion tank for radiator installation above engine;
- j Siehe SI-912-020 letztgültige Ausgabe
see SI-912-020 current issue
- k Siehe SB-912-043 letztgültige Ausgabe
see SB-914-029 current issue

BRP-Powertrain

ERSATZTEILKATALOG / ILLUSTRATED PARTS CATALOG

NOTIZEN / NOTES

004437

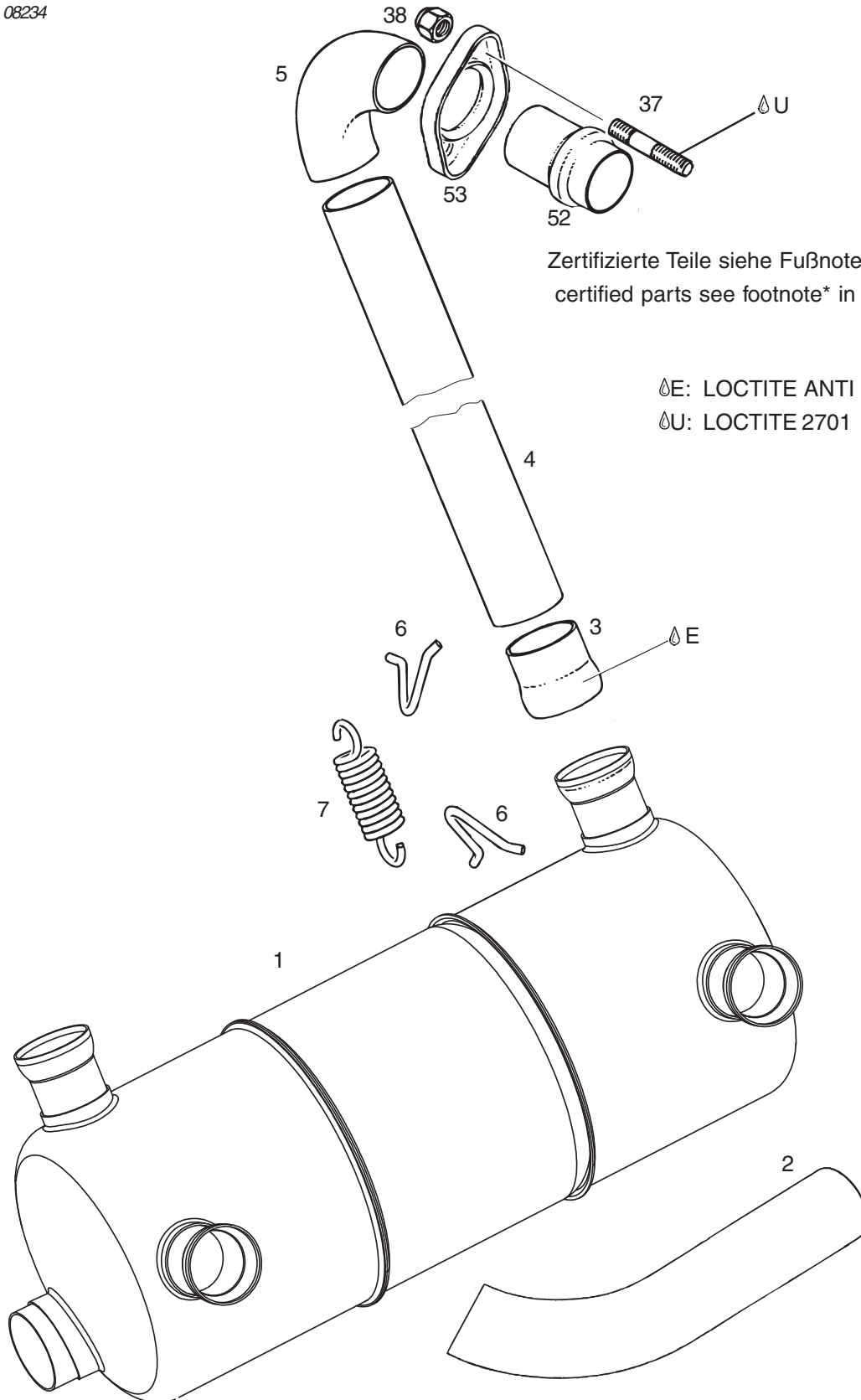
Betreff / Effectivity: 912 UL, F, A, S, ULS
914 UL, F

Seite / Page 24 - 1
Ausgabe / Edition 2
Revision / rev. 0
May 01/2009

BRP-Powertrain

ERSATZTEILKATALOG / ILLUSTRATED PARTS CATALOG

08234



Zertifizierte Teile siehe Fußnote* in der Tabelle
certified parts see footnote* in the table

⚡E: LOCTITE ANTI SEIZE

⚡U: LOCTITE 2701

d05116

BRP-Powertrain

ERSATZTEILKATALOG / ILLUSTRATED PARTS CATALOG

24. AUSPUFF, TURBOLADER, ÖLSUMPFGEFÄSS MUFFLER, TURBOCHARGER, OIL SUMP CONTAINER

Bild Nr. Fig. No.	Status	Teile Nr. Part No.	Beschreibung / Description	Teile pro Motortype parts per engine type						
				912 UL	912 A	912 F	912 ULS	912 S	914 UL	914 F
1		978060	RUMPFTOPF KPL. STANDARD MUFFLER ASSY STANDARD	(1)	(1)	(1)				
1		978483	RUMPFTOPF KPL. ROSTFREI MUFFLER ASSY STAINLESS	(1)	(1)	(1)				
1		973674	AUSPUFFTOPF KPL. ROSTFREI MUFFLER ASSY. STAINLESS	(1)	(1)	(1)	(1)	(1)*		
1-7		978489	AUSPUFFANLAGE ROSTFREI EXHAUST ASSORTMENT STAINLESS STEEL	(1)	(1)	(1)				
1-7		973676	AUSPUFFANLAGE ROSTFREI EXHAUST ASSORTMENT STAINLESS STEEL	(1)	(1)	(1)	(1)	(1)*		
2		978600	AUSSTROEMBOGEN STANDARD EXHAUST ELBOW, STANDARD	(1)	(1)	(1)	(1)	(1)		
2		978601	AUSSTROEMBOGEN ROSTFREI EXHAUST ELBOW, STAINLESS	(1)	(1)	(1)	(1)	(1)*		
3		978520	KUGELSTUTZEN BALL JOINT, MALE	(4)	(4)	(4)				
3		978521	KUGELSTUTZEN ROSTFREI BALL JOINT, MALE STAINLESS	(4)	(4)	(4)	(4)	(4)*		
4		978997	AUSPUFFROHR 800 MM EXHAUST TUBE 800 MM	(2)	(2)	(2)				
4		978998	AUSPUFFROHR ROSTFREI EXHAUST TUBE 800 MM, STAINLESS	(2)	(2)	(2)	(2)	(2)*		
5		978496	AUSPUFFBOGEN KPL. ROSTFREI 1,5 MM EXHAUST ELBOW ASSY. 1.5 MM, STAINL.	(2)a	(2)a	(2)a	(2)a	(2)a		
6		853355	EINHAENGOESE HOOK	(16)	(16)	(16)				
6		853356	EINHAENGOESE ROSTFREI HOOK, STAINLESS	(16)	(16)	(16)	(16)	(16)*		
7		938795	ZUGFEDER EBL 66 SPRING 66 MM	(8)	(8)	(8)	(8)	(8)*		
8		851293	TURBOLADERLASCHE TURBO BRACKET						1	1
9-12	N	887129	TURBOLADER KPL. TURBOCHARGER ASSY.						1b,i,j	1b,i,j

d05116

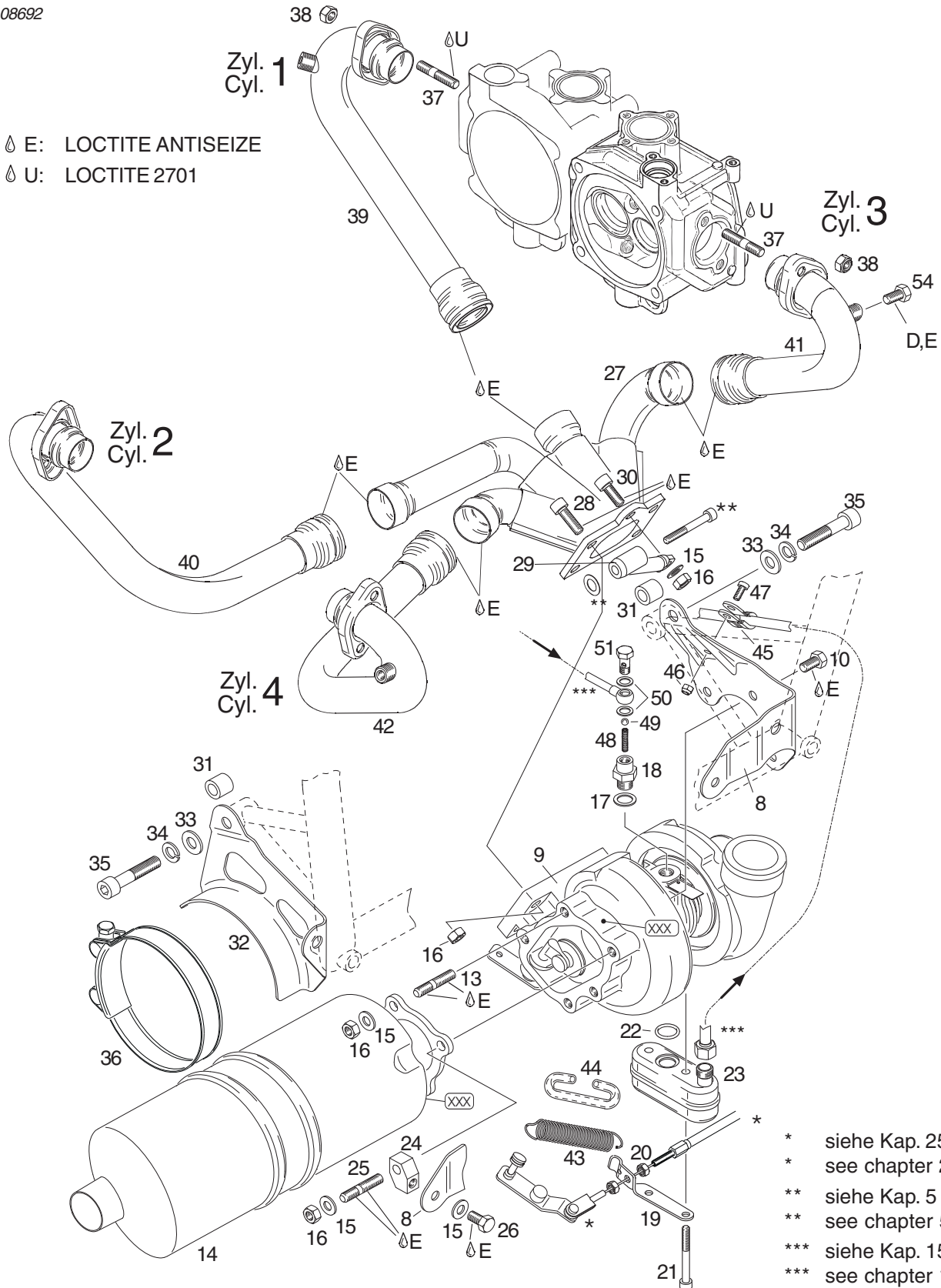
Betreff / Effectivity: 912 UL, F, A, S, ULS
914 UL, F

Seite / Page 24 - 3
Ausgabe / Edition 2
Revision / rev. 2
September 01/2011

BRP-Powertrain

ERSATZTEILKATALOG / ILLUSTRATED PARTS CATALOG

08692



△ E: LOCTITE ANTISEIZE

△ U: LOCTITE 2701

- * siehe Kap. 25
- * see chapter 25
- ** siehe Kap. 5
- ** see chapter 5
- *** siehe Kap. 15
- *** see chapter 15

c04831

BRP-Powertrain

ERSATZTEILKATALOG / ILLUSTRATED PARTS CATALOG

Bild Nr. Fig. No.	Status	Teile Nr. Part No.	Beschreibung / Description	Teile pro Motortype parts per engine type						
				912 UL	912 A	912 F	912 ULS	912 S	914 UL	914 F
10		940583	SK-SCHRAUBE M8X16 ROSTFREI HEX. SCREW M8X16 STAINLESS STEEL Drehmoment / torque: 25 Nm / 18 ft.lb.						4	4
11	n.a.	929030	FEDERBOLZEN ROSTFREI SPRING PIN, STAINLESS STEEL						1j	1j
12	n.a.	942020	SICHERUNGSMUTTER M5 LOCK NUT M5						1j	1j
13		940173	STIFTSCHRAUBE M8X19,5/13 STUD M8X19.5/13						4c	4c
14		979406	AUSPUFFTOPF KPL. ROSTFREI MUFFLER ASSY., STAINLESS STEEL						1bh	1bh
15		250313	SCHEIBE 8,4 ROSTFREI WASHER 8.4 STAINLESS STEEL						7	7
16		242203	SK-MUTTER M8 ROSTFREI HEX.NUT M8 STAINLESS STEEL						10	10
17		250640	DICHTRING A 12X18 GASKET A 12X18-CU						1	1
18		956486	VENTILGEHAEUSE VALVE HOUSING Drehmoment / torque: 25 Nm / 18 ft.lb.						1	1
19		851392	SEILZUGWIDERLAGER CABLE SUPPORT						1	1
20		242211	SK-MUTTER M6 HEX.NUT M6						2	2
21		640600	SK-SCHRAUBE M6X55 HEX.SCREW M6X55						2	2
22		430225	O-RING 15,9X2,3-N, FPM 75 O-RING 15.9-2.3						1	1
23		956495	OELSUMPFGFAESS KPL. OIL SUMP ASSY.						1	1
24		953280	HALTERUNG SUPPORT PLATE						1	1
25		641343	STIFTSCHRAUBE M8X30/13 STUD M8X30/13						1c	1c
26		940583	SK-SCHRAUBE M8X16 ROSTFREI HEX. SCREW M8X16 STAINLESS STEEL Drehmoment / torque: 25 Nm / 18 ft.lb.						1	1

d05116

Betreff / Effectivity: 912 UL, F, A, S, ULS
914 UL, F

Seite / Page 24 - 5
Ausgabe / Edition 2
Revision / rev. 2
September 01/2011

BRP-Powertrain

ERSATZTEILKATALOG / ILLUSTRATED PARTS CATALOG

Bild Nr. Fig. No.	Status	Teile Nr. Part No.	Beschreibung / Description	Teile pro Motortype parts per engine type						
				912 UL	912 A	912 F	912 ULS	912 S	914 UL	914 F
27		979414	AUSPUFFKRUEMMER KPL. ROSTFREI EXHAUST MANIFOLD ASSY. STAINLESS						1g	1g
28		240083	ZYL.SCHRAUBE M8X25 ROSTFREI ALLEN SCREW M8X25 STAINLESS Drehmoment / torque: 25 Nm / 18 ft.lb.						4	4
29		953303	AUSPUFFKRUEMMERABSTUETZUNG KPL MANIFOLD BRACKET ASSY. STAINLESS						1	1
30		240073	ZYL.SCHRAUBE M8X20 ROSTFREI CYL. SCREW M8X20 STAINLESS STEEL Drehmoment / torque: 25 Nm / 18 ft.lb.						1	1
31		847840	DISTANZHUELSE 10,5/17/15 SPACER 10.5/17/15						2	2
32		851302	AUSPUFFFLASCHE EXHAUST BRACKET						1	1
33		927410	SCHEIBE 10,5 WASHER 10.5						2	2
34		945753	FEDERRING A10-FST LOCK WASHER A10						2	2
35		640572	ZYL.SCHRAUBE M10X50 ALLEN SCREW M10X50 Drehmoment / torque: 40 Nm / 30 ft.lb.						2	2
36		851311	SPANNSCHELLE 120 CLAMP 120 Drehmoment / torque: 15 Nm / 135 in.lb.						1	1
37		940366	STIFTSCHRAUBE M8X23/20 STUD M8X23/20 Drehmoment / torque: 8 Nm / 71 in.lb.	8	8	8	8	8	8	8
38		842950	SICHERUNGSMUTTER M8-SW12 LOCK NUT M8 Drehmoment / torque: 12 Nm / 110 in.lb.	8	8	8	8	8	8	8
39		979426	EINSTROEMROHR KPL.ZYL.KOPF 1 ROSTFREI EXHAUST BEND CYL. 1 STAINLESS STEEL					1g	1g	
40		979436	EINSTROEMROHR KPL.ZYL.KOPF 2 ROSTFREI EXHAUST BEND CYL. 2 STAINLESS STEEL					1g	1g	
41		979446	EINSTROEMROHR KPL.ZYL.KOPF 3 ROSTFREI EXHAUST BEND CYL. 3 STAINLESS STEEL					1g	1g	
42		979456	EINSTROEMROHR KPL.ZYL.KOPF 4 ROSTFREI EXHAUST BEND CYL. 4 STAINLESS STEEL					1g	1g	

d04831

BRP-Powertrain

ERSATZTEILKATALOG / ILLUSTRATED PARTS CATALOG

Bild Nr. Fig. No.	Status	Teile Nr. Part No.	Beschreibung / Description	Teile pro Motortype parts per engine type						
				912 UL	912 A	912 F	912 ULS	912 S	914 UL	914 F
43		838232	ZUGFEDER ROSTFREI TENSION SPRING, STAINLESS STEEL						1	1
44		960080	SILICONSCHLAUCH 5X8 SILICONE TUBE 5X8						NBd ARd	NBd ARd
45		851111	ROHRSCHELLE 8/M5 CABLE CLAMP 8/M5						1	1
46		942020	SICHERUNGSMUTTER M5 LOCK NUT M5						1	1
47		241841	ZYL.SCHRAUBE M5X12 ALLEN SCREW M5X12						1	1
48		239130	DRUCKFEDER DM 3,9 D0,32 L22 COMPRESSION SPRING 22.0						1	1
49		232440	KUGEL ISO 3290-5,556 G 28 BALL 5.556 MM						1	1
50		950141	DICHTRING A 8X13 GASKET RING A 8X13						2	2
51	s.v.	941783	HOHLSCHRAUBE M8X1X17 BANJO BOLT M8X1X17 Drehmoment / torque: 10 Nm / 90 in.lb.						1e	1e
51	N	840730	HOHLSCHRAUBE M8X1X17 BANJO BOLT M8X1X17 Drehmoment - geöltes Gew. / torque - oiled thread: 8 Nm / 71 in.lb.						1e	1e
52		978252	AUSPUFFSTUTZEN EXHAUST SOCKET	4	4	4	4	4		
53		978243	AUSPUFFFLANSCH EXHAUST FLANGE	4	4	4	4	4		
54		.	SK-SCHRAUBE M8X1X6 HEX. SCREW M8X1X6						4	4

d05116

Betreff / Effectivity: 912 UL, F, A, S, ULS
914 UL, F

Seite / Page 24 - 7
Ausgabe / Edition 2
Revision / rev. 2
September 01/2011

BRP-Powertrain

ERSATZTEILKATALOG / ILLUSTRATED PARTS CATALOG

- a 360° Kreisring (Torus);
360° anular ring (torus-shaped);
- b mit fortlaufender Seriennummer markiert;
marked with S/N;
- c rostfrei;
stainless;
- d In Meterware, Schlauch 125 mm;
in a roll, Tube 125 mm (4.92 in.)
- e mit Prägung „oil“;
with imprinting „oil“;
- f Type „Liese“
type „Liese“
- g Siehe Service Instruction SI-914-022 letztgültige Ausgabe
see Service Instruction SI-914-022 current issue
- h mit zusätzlicher innenliegender Abstützung im Topf
with additional internal bracket

Ab Seriennummer
from engine S/N
914 F 4,420.437
- i mit Schmierbohrung für Waste Gate Welle
with lubrication hole for waste gate shaft
- j nur bei Turbolader Teile Nr. 887123, bei allen neueren Turboladerausführungen ist der Federbolzen an den Hebel geschweißt
only at turbocharger part nr. 887123, all other turbocharger revisions have the spring pin welded onto the lever
- * Zertifizierter Teil
certified part

BRP-Powertrain

ERSATZTEILKATALOG / ILLUSTRATED PARTS CATALOG

NOTIZEN / NOTES

d04438

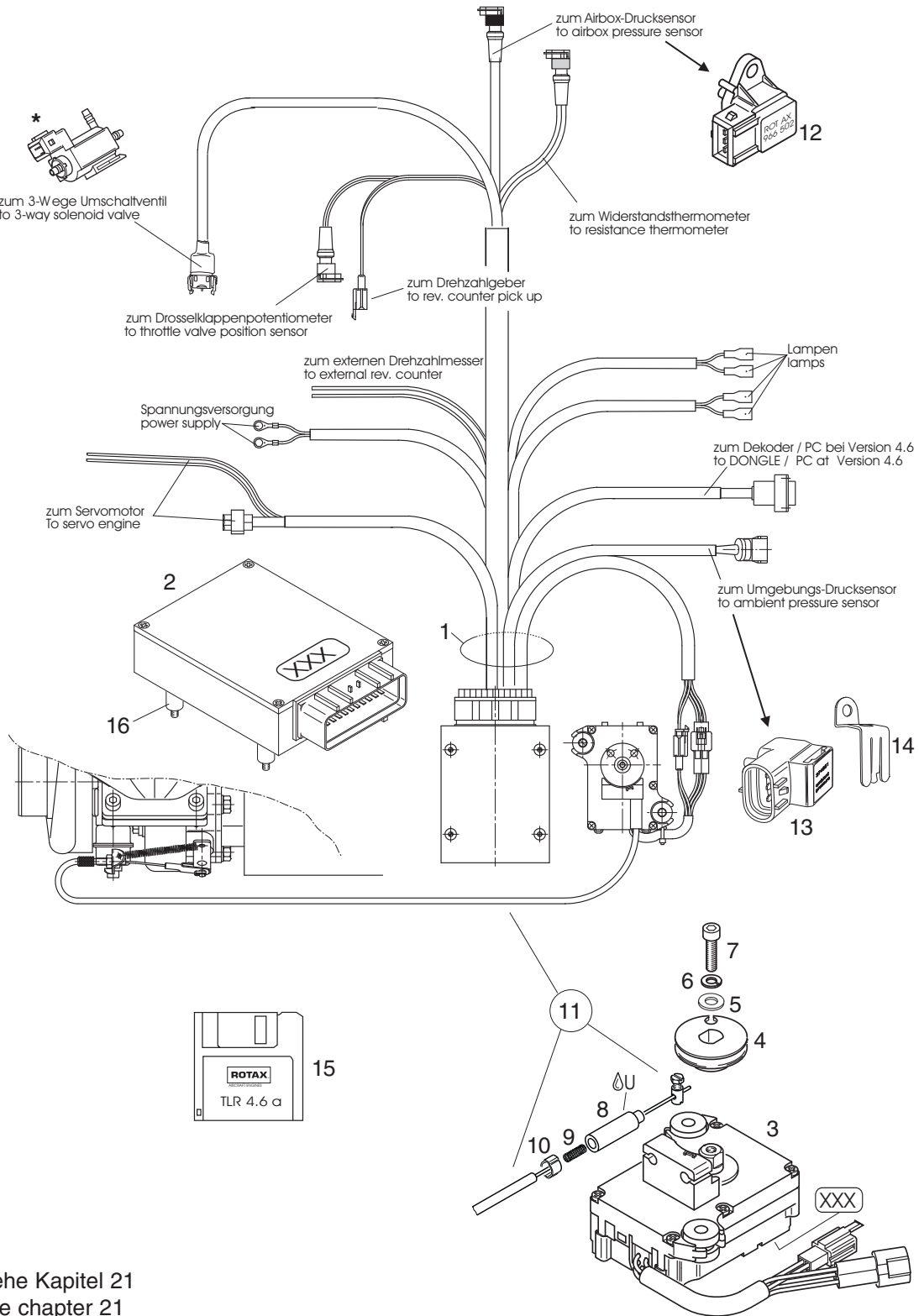
Betreff / Effectivity: 912 UL, F, A, S, ULS
914 UL, F

Seite / Page 25 - 1
Ausgabe / Edition 2
Revision / rev. 0
May 01/2009

BRP-Powertrain

ERSATZTEILKATALOG / ILLUSTRATED PARTS CATALOG

08584



* siehe Kapitel 21

* see chapter 21

Positionen 14 und 15 sind nicht zertifiziert;
positions 14 and 15 are non certified parts;

∅U: LOCTITE 2701

d04832

Betreff / Effectivity: 912 UL, F, A, S, ULS
914 UL, F

Seite / Page 25 - 2 ||
Ausgabe / Edition 2
Revision / rev. 1
May 01/2010

BRP-Powertrain

ERSATZTEILKATALOG / ILLUSTRATED PARTS CATALOG

25. TURBOLADERSTEUERUNG TURBOCHARGER CONTROL UNIT

Bild Nr. Fig. No.	Status	Teile Nr. Part No.	Beschreibung / Description	Teile pro Motortype parts per engine type						
				912 UL	912 A	912 F	912 ULS	912 S	914 UL	914 F
1		966494	KABELBAUM WIRING HARNESS						1d	1d
2		966741	TURBOLADERREGLER KPL. 4.6 TURBOCHARGER CONTROL UNIT (TCU) 4.6						1a	1a
3		295410	STELLMOTOR SERVO MOTOR						1b	1b
4		280086	SEILSCHEIBE ROPE SHEAVE						1	1
5		926180	SCHEIBE A 5,2X15,8X1,5 WASHER A 5.2X14.8X1.5						1	1
6		945750	FEDERRING A5-FST LOCK WASHER A5						1	1
7	s.v.	240181	ZYL.SCHRAUBE M5X20 ALLEN SCREW M5X20 Drehmoment / torque: 6 Nm / 53 in.lb.						1	1
7	N	441341	ZYL.SCHRAUBE M5X20 ALLEN SCREW M5X20 Drehmoment / torque: 6 Nm / 53 in.lb.						1	1
8		847881	FEDERHUELSE CABLE RETAINER						1	1
9		239015	DRUCKFEDER DM 5,5 D1,2 L16,9 COMPRESSION SPRING 16.9						1	1
10		853845	2-OHR-KLEMME 5-7 MM CLAMP 5-7 MM						1	1
11		897941	SEILZUG KPL. CABLE BOWDEN ASSY.						1	1
12		966502	DRUCKSENSOR MIT SCHILD AIRBOX PRESSURE SENSOR						1c	1c
13		274051	DRUCKSENSOR MIT SCHILD AMBIENT PRESSURE SENSOR						1d	1d
14		924990	HALTEBLECH FÜR 274051 HOLDING BRACKET FOR 274051						1d	1d
15		.	KALIBRATION-SATZ CALIBRATION-SET						1f	1f
15	n.a.	966672	MONITORING-PROGRAMM MONITORING-PROGRAMM						1e	1e

d05121

Betreff / Effectivity: 912 UL, F, A, S, ULS
914 UL, F

Seite / Page 25 - 3
Ausgabe / Edition 2
Revision / rev. 2
September01/2011

BRP-Powertrain

ERSATZTEILKATALOG / ILLUSTRATED PARTS CATALOG

Bild Nr. Fig. No.	Status	Teile Nr. Part No.	Beschreibung / Description	Teile pro Motortype parts per engine type						
				912 UL	912 A	912 F	912 ULS	912 S	914 UL	914 F
16		660771	RUNDPUFFER 10X15XM4 RUBBER BUFFER 10X15XM4						4	4
17		666012	Adapterkabel Connector cable						1g	1g

d05121

BRP-Powertrain

ERSATZTEILKATALOG / ILLUSTRATED PARTS CATALOG

- a Version 4.6; ab folgenden Motornummern serienmäßig verbaut:
version 4.6; used from following engine S/N numbers in serial production:
914 F: von / from S/N 4,420.200
914 UL: von / from S/N 4,417.849

Nachrüstung bei früheren Motoren gemäß SB/SI möglich;
retrofit at older engines possible according SB/SI;

mit fortlaufender Seriennummer markiert;
marked with S/N;
- b mit fortlaufender Seriennummer markiert;
marked with S/N;
- c Airbox Drucksensor
airbox pressure sensor
- d Siehe dazu Service Instruction SI-914-022 letztgültige Ausgabe
see Service Instruction SI-914-022 current issue
- e Nur für TNr. 966741 (Version 4.6)
only for part no. 966741 (version 4.6)
- f Nur für autorisierte Vertriebspartner erhältlich
for authorized distributors only
- g Adapterkabel, Kabelbaum TNr. 966492 mit Sensor TNr. 274051
Siehe dazu Service Instruction SI-914-022 letztgültige Ausgabe
Connector cable, wiring harness part.no. 966492 with sensor part.no. 274051
see Service Instruction SI-914-022 current issue

d05121

BRP-Powertrain

ERSATZTEILKATALOG / ILLUSTRATED PARTS CATALOG

NOTIZEN / NOTES

Betreff / Effectivity: 912 UL, F, A, S, ULS
914 UL, F

Seite / Page 25 - 6
Ausgabe / Edition 2
Revision / rev. 0
May 01/2009

d04438

BRP-Powertrain

ERSATZTEILKATALOG / ILLUSTRATED PARTS CATALOG

NOTIZEN / NOTES

d04439

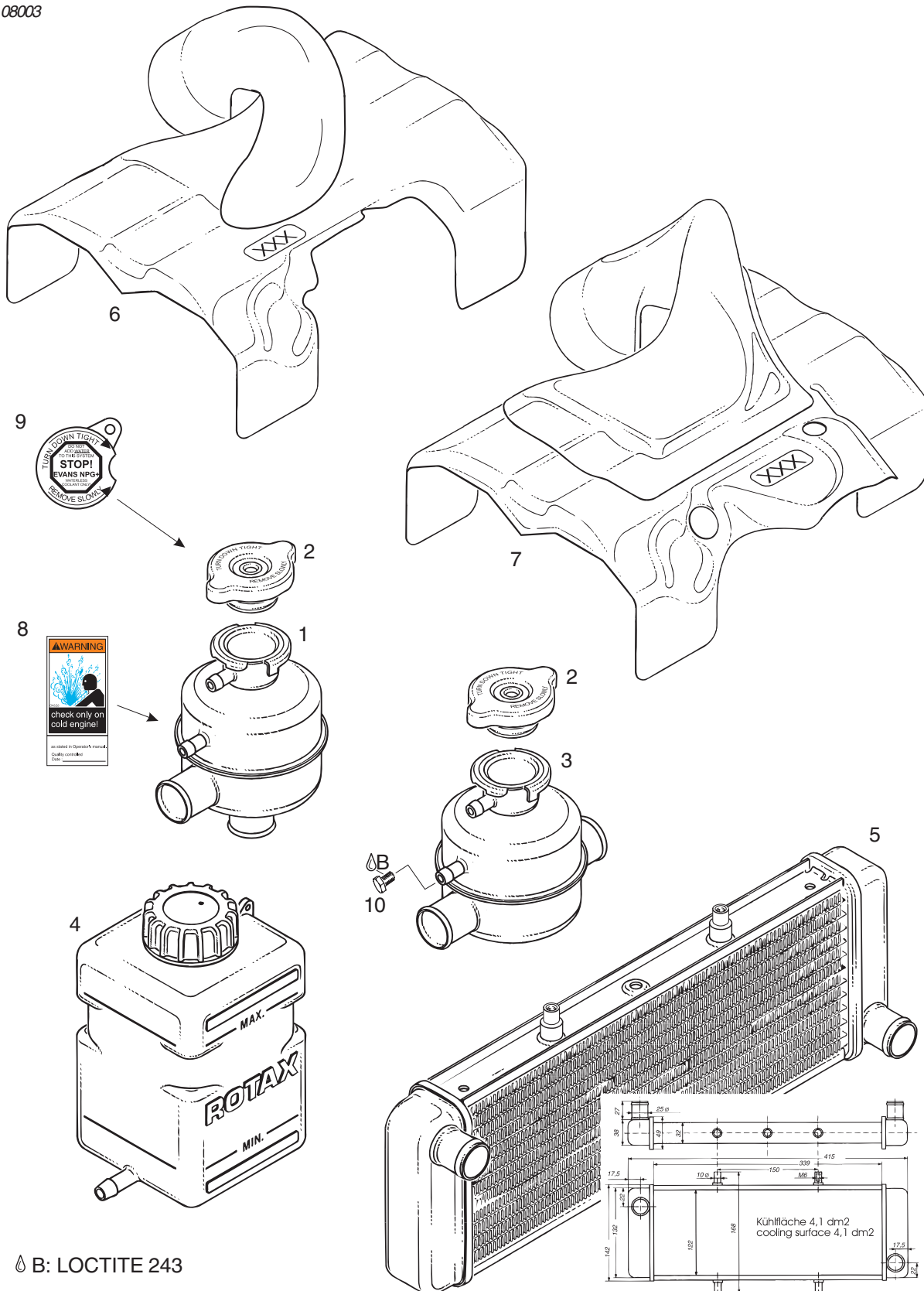
Betreff / Effectivity: 912 UL, F, A, S, ULS
914 UL, F

Seite / Page 26 - 1
Ausgabe / Edition 2
Revision / rev. 0
May 01/2009

BRP-Powertrain

ERSATZTEILKATALOG / ILLUSTRATED PARTS CATALOG

08003



⊕ B: LOCTITE 243

d04439

BRP-Powertrain

ERSATZTEILKATALOG / ILLUSTRATED PARTS CATALOG

26. KUEHLER, AUSGLEICHSGEFÄSS, LUFTFUEHRUNG

RADIATOR, EXPANSION TANK, OVERFLOW BOTTLE, COOLING AIR BAFFLE

Bild Nr. Fig. No.	Status	Teile Nr. Part No.	Beschreibung / Description	Teile pro Motortype parts per engine type						
				912 UL	912 A	912 F	912 ULS	912 S	914 UL	914 F
1-2		922312	AUSGLEICHSGEFAESS KPL. 90 GR. EXPANSION TANK ASSY. 90 DEGR.,	(1)	(1)	(1)	(1)	(1)	(1)	(1)
2		922070	KÜHLERVERSCHLUSS MIT DICHTUNG 1,2 bar RADIATOR CAP WITH GASKET 1.2 BAR	1c	1c	1c	1c	1c	1c	1c
2-3		922317	AUSGLEICHSGEFAESS KPL. 180 GR. EXPANSION TANK ASSY. 180 DEGR.,	(1)	(1)	(1)	(1)	(1)	(1)	(1)
4		922327	UEBERLAUFGEFAESS M. VERSCHLUSS OVERFLOW BOTTLE WITH CAP	(1)d	(1)d	(1)d	(1)d	(1)d	(1)d	(1)d
5		995697	KUEHLER - STANDARD RADIATOR - STANDARD	(1)f	(1)f	(1)f	(1)f	(1)f	(1)f	(1)f
5		997080	KUEHLER - ADVANCED RADIATOR - ADVANCED	(1)f	(1)f	(1)f	(1)f	(1)f	(1)f	(1)f
6		975795	KÜHLLUFTABDECKUNG COOLING AIR BAFFLE	(1)a		(1)a	(1)a	(1)a	(1)a	(1)a
7		975796	KUEHLLUFTABDECKUNG COOLING AIR BAFFLE	(1)b	(1)b	(1)b	(1)b	(1)b	(1)b	(1)b
8		897506	WARNSCHILD WARNING LABEL	1	1	1	1	1	1	1
9		898490	WARNSCHILD EVANS KUEHLFLUESSIGKEIT WARNING LABEL EVANS COOLANT	(NB)	(NB)	(NB)	(NB)	(NB)	(NB)	(NB)
10		641071	SK-SCHRAUBE M6X6 HEX.SCREW ISO M6X6	NB	NB	NB	NB	NB	NB	NB

d04876

Betreff / Effectivity: 912 UL, F, A, S, ULS
914 UL, F

Seite / Page 26 - 3
Ausgabe / Edition 2
Revision / rev. 1
May01/2010

BRP-Powertrain

ERSATZTEILKATALOG / ILLUSTRATED PARTS CATALOG

- a Kurze Ausführung; mit fortlaufender Seriennummer markiert;
short version; marked with S/N;
- b Ausführung Diamond
Edition Diamond
mit fortlaufender Seriennummer markiert;
marked with S/N;
- c Siehe dazu Service Instuction SI-912-020 / SI-914-022 letztgültige Ausgabe
see Service Instuction SI-912-020 / SI-914-022 current issue
- d Siehe dazu Service Bulletin SB-912-039 / SB-914-025 letztgültige Ausgabe
see Service Bulletin SB-912-039 SB-914-025 current issue
- e Siehe dazu Service Bulletin SB-912-043 / SB-914-029 letztgültige Ausgabe
see Service Bulletin SB-912-043 SB-914-029 current issue
- f gleiche Einbauabnehmung und Halterungen, 997080 mit verbesserter Kühlleistung (18% mehr Kühlfläche)
same outline dimensions and brackets, 997080 with improved cooling performance.

BRP-Powertrain

ERSATZTEILKATALOG / ILLUSTRATED PARTS CATALOG

NOTIZEN / NOTES

d04440

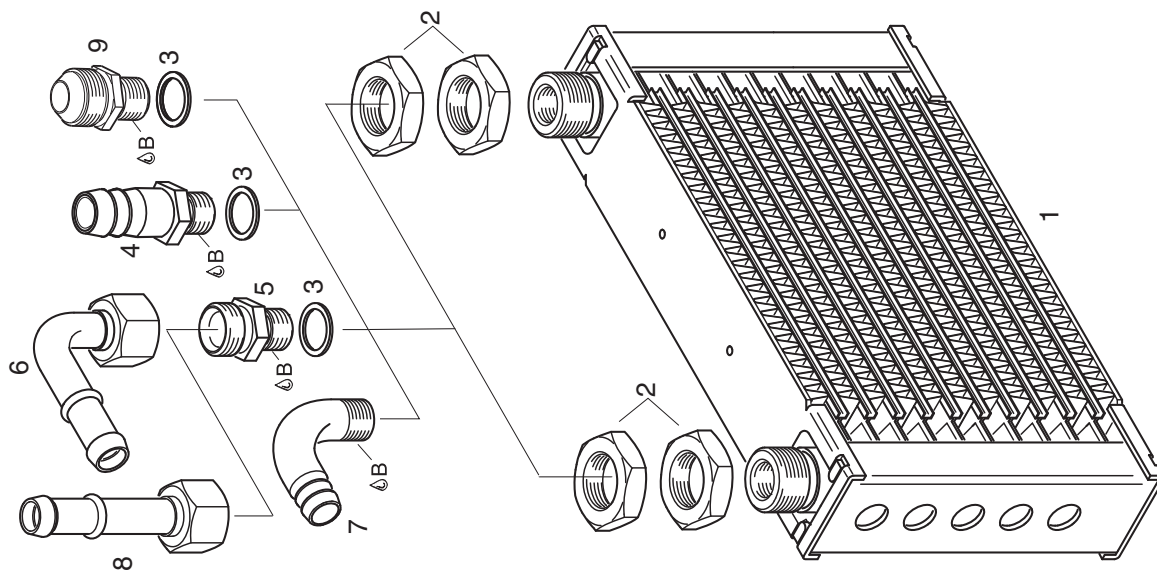
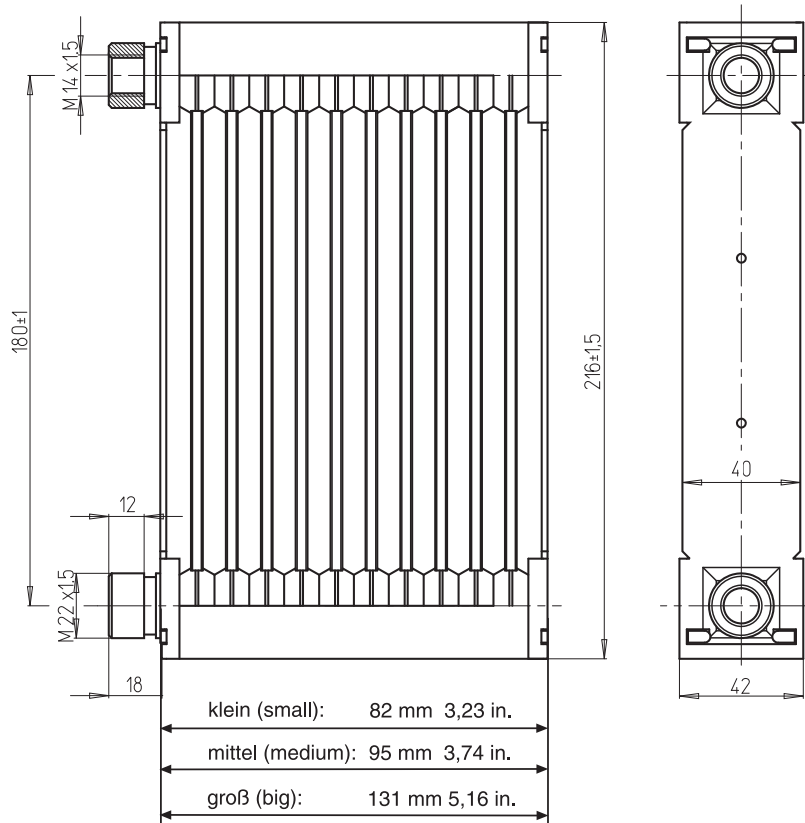
Betreff / Effectivity: 912 UL, F, A, S, ULS
914 UL, F

Seite / Page 27 - 1
Ausgabe / Edition 2
Revision / rev. 0
May 01/2009

BRP-Powertrain

ERSATZTEILKATALOG / ILLUSTRATED PARTS CATALOG

04910



ΔB: LOCTITE 243

d04877

BRP-Powertrain

ERSATZTEILKATALOG / ILLUSTRATED PARTS CATALOG

27. ÖLKÜHLER OIL RADIATOR

Bild Nr. Fig. No.	Status	Teile Nr. Part No.	Beschreibung / Description	Teile pro Motortype parts per engine type						
				912 UL	912 A	912 F	912 ULS	912 S	914 UL	914 F
1 - 4		886032	OELKUEHLER-SATZ OIL RADIATOR-SET	(1)a	(1)a	(1)a				
1 - 4		886033	OELKUEHLER-SATZ OIL RADIATOR-SET	(1)b	(1)b	(1)b	(1)b	(1)b		
1 - 4		886034	OELKUEHLER-SATZ OIL RADIATOR-SET	(1)c	(1)c	(1)c	(1)c	(1)c	(1)c	(1)c
1		886027	OELKUEHLER OIL RADIATOR	(1)a	(1)a	(1)a				
1		886028	OELKUEHLER OIL RADIATOR	(1)b	(1)b	(1)b	(1)b	(1)b		
1		886029	OELKUEHLER OIL RADIATOR	(1)c	(1)c	(1)c	(1)c	(1)c	(1)c	(1)c
2		242871	SK-MUTTER M22X1,5 SW 30 HEX. NUT M22X1.5	(4)	(4)	(4)	(4)	(4)	(4)	(4)
3		230387	DICHTRING A 14,2/18/2 GASKET RING A 14.2/18/2	(2)	(2)	(2)	(2)	(2)	(2)	(2)
4		840461	SCHLAUCHNIPPEL 13,2/9,5 NIPPLE 13.2/9.5-M14X1.5 Drehmoment / torque: 22 Nm / 195 in.lb.	(2)	(2)	(2)	(2)	(2)	(2)	(2)
5		956576	SCHRAUBSTUTZEN M18X1,5/M14X1,5 ADAPTOR M18X1.5/M14X1.5 Drehmoment / torque: 35 Nm / 26 ft.lb.	(2)	(2)	(2)	(2)	(2)	(2)	(2)
6		956580	ROHRBOGEN KPL. BENT SOCKET ASSY. Drehmoment / torque: 25 Nm / 18 ft.lb.	NB AR	NB AR	NB AR	NB AR	NB AR	NB AR	NB AR
7		924585	WINKELROHR M14X1,5 ANGULAR TUBE M14X1.5 Drehmoment / torque: 22 Nm / 195 in.lb.	NB AR	NB AR	NB AR	NB AR	NB AR	NB AR	NB AR
8		956610	SCHLAUCHNIPPEL M. UEBERWURFM. HOSE NIPPLE WITH UNION NUT Drehmoment / torque: 25 Nm / 18 ft.lb.	NB AR	NB AR	NB AR	NB AR	NB AR	NB AR	NB AR
9		956643	SCHRAUBSTUTZEN 3/4-16 UNF/ M14 X 1,5 ADAPTOR 3/4-16 UNF/ M14 X 1.5 Drehmoment / torque: 35 Nm / 26 ft.lb.	(2)	(2)	(2)	(2)	(2)	(2)	(2)
3,5,8		956615	SCHRAUBANSCHLUSSSATZ GERADE SCREW CONNECTION SET STRAIGHT	(1)	(1)	(1)	(1)	(1)	(1)	(1)

c05123

Betreff / Effectivity: 912 UL, F, A, S, ULS
914 UL, F

Seite / Page 27 - 3
Ausgabe / Edition 2
Revision / rev. 2
September 01/2011

BRP-Powertrain

ERSATZTEILKATALOG / ILLUSTRATED PARTS CATALOG

Bild Nr. Fig. No.	Status	Teile Nr. Part No.	Beschreibung / Description	Teile pro Motortype parts per engine type						
				912 UL	912 A	912 F	912 ULS	912 S	914 UL	914 F
3,5,6		956585	SCHRAUBANSCHLUSSSATZ GEKROEPFT SCREW CONNECTION SET BENT	(1)	(1)	(1)	(1)	(1)	(1)	(1)
2,3,9		956645	SCHRAUBANSCHLUSSSATZ UNF SCREW CONNECTION SET UNF	(1)	(1)	(1)	(1)	(1)	(1)	(1)

c04440

BRP-Powertrain

ERSATZTEILKATALOG / ILLUSTRATED PARTS CATALOG

- a Kühlfläche 125 cm²
cooling area 125 cm² (19.38 sq in);
- b Kühlfläche 142 cm²
cooling area 142 cm² (22 sq in);
- c Kühlfläche 234 cm²
cooling area 234 cm² (36.27 sq in);

d04440

Betreff / Effectivity: 912 UL, F, A, S, ULS
914 UL, F

Seite / Page 27 - 5
Ausgabe / Edition 2
Revision / rev. 0
May 01/2009

BRP-Powertrain

ERSATZTEILKATALOG / ILLUSTRATED PARTS CATALOG

NOTIZEN / NOTES

Betreff / Effectivity: 912 UL, F, A, S, ULS
914 UL, F

Seite / Page 27 - 6
Ausgabe / Edition 2
Revision / rev. 0
May 01/2009

d04440

BRP-Powertrain

ERSATZTEILKATALOG / ILLUSTRATED PARTS CATALOG

NOTIZEN / NOTES

d04441

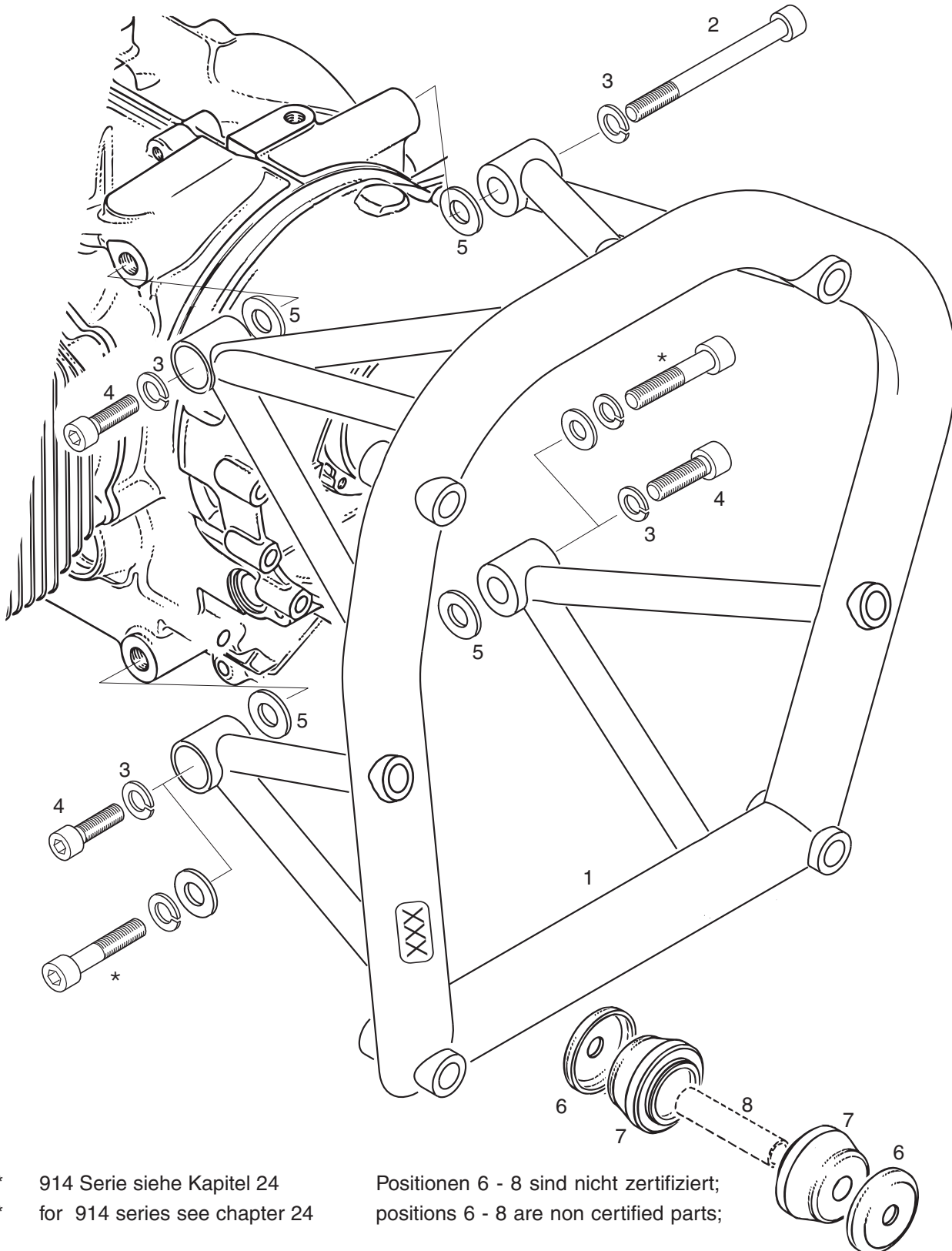
Betreff / Effectivity: 912 UL, F, A, S, ULS
914 UL, F

Seite / Page 28 - 1
Ausgabe / Edition 2
Revision / rev. 0
May 01/2009

BRP-Powertrain

ERSATZTEILKATALOG / ILLUSTRATED PARTS CATALOG

08004



* 914 Serie siehe Kapitel 24
* for 914 series see chapter 24

Positionen 6 - 8 sind nicht zertifiziert;
positions 6 - 8 are non certified parts;

Betreff / Effectivity: 912 UL, F, A, S, ULS
914 UL, F

Seite / Page 28 - 2
Ausgabe / Edition 2
Revision / rev. 0
May 01/2009

d04441

BRP-Powertrain

ERSATZTEILKATALOG / ILLUSTRATED PARTS CATALOG

28. MOTORTRÄGER ENGINE SUSPENSION FRAME

Bild Nr. Fig. No.	Status	Teile Nr. Part No.	Beschreibung / Description	Teile pro Motortype parts per engine type						
				912 UL	912 A	912 F	912 ULS	912 S	914 UL	914 F
1		886561	MOTORTRAEGER KPL. ENGINE SUSPENSION FRAME ASSY.	(1a)	(1a)	(1a)	(1a)	(1a)	1a	1a
2		941487	ZYL.SCHRAUBE M10X110 ALLEN SCREW M10X110 Drehmoment / torque: 40 Nm / 30 ft.lb.	(1)	(1)	(1)	(1)	(1)	1	1
3		945753	FEDERRING A10-FST LOCK WASHER A10	(4)	(4)	(4)	(4)	(4)	2	2
4		840947	ZYL.SCHRAUBE M10X35 ALLEN SCREW M10X35 Drehmoment / torque: 40 Nm / 30 ft.lb.	(3)	(3)	(3)	(3)	(3)	1	1
5		927952	ANLAUFSCHEIBE 10,1/20/0,5 THRUST WASHER 10.1/20/0.5	(NB) (AR)	(NB) (AR)	(NB) (AR)	(NB) (AR)	(NB) (AR)	NB AR	NB AR
5		927953	ANLAUFSCHEIBE 10,1/20/1,0 THRUST WASHER 10.1/20/1.0	(NB)	(NB)	(NB)	(NB)	(NB)	NB	NB
6		944240	WASHER CUP WASHER	(8)	(8)	(8)	(8)	(8)	(8)	(8)
7		860690	SHOCK-MOUNT SHOCK MOUNT	(8)	(8)	(8)	(8)	(8)	(8)	(8)
6 - 7		860695	SILENTBLOCKSATZ SHOCK MOUNT SET	(1)	(1)	(1)	(1)	(1)	(1)	(1)
8		.	STÜTZROHR STRUT	(NB) (AR)	(NB) (AR)	(NB) (AR)	(NB) (AR)	(NB) (AR)	(NB) (AR)	(NB) (AR)

d05113

Betreff / Effectivity: 912 UL, F, A, S, ULS
914 UL, F

Seite / Page 28 - 3
Ausgabe / Edition 2
Revision / rev. 2
September01/2011

BRP-Powertrain

ERSATZTEILKATALOG / ILLUSTRATED PARTS CATALOG

- a siehe auch Service Bulletin SB-912-028 / SB-914-016 letztgültige Ausgabe
see also Service Bulletin SB-912-028 / SB-914-016 current issue

BRP-Powertrain

ERSATZTEILKATALOG / ILLUSTRATED PARTS CATALOG

NOTIZEN / NOTES

d04442

Betreff / Effectivity: 912 UL, F, A, S, ULS
914 UL, F

Seite / Page 29 - 1
Ausgabe / Edition 2
Revision / rev. 0
May 01/2009

BRP-Powertrain

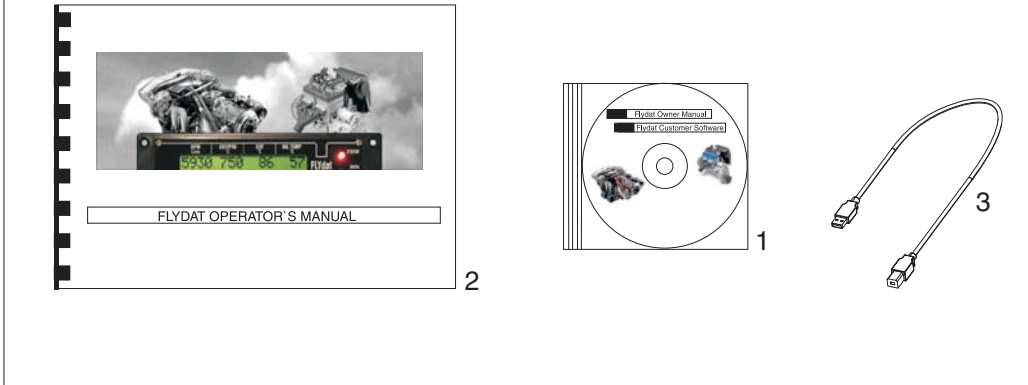
ERSATZTEILKATALOG / ILLUSTRATED PARTS CATALOG

06245

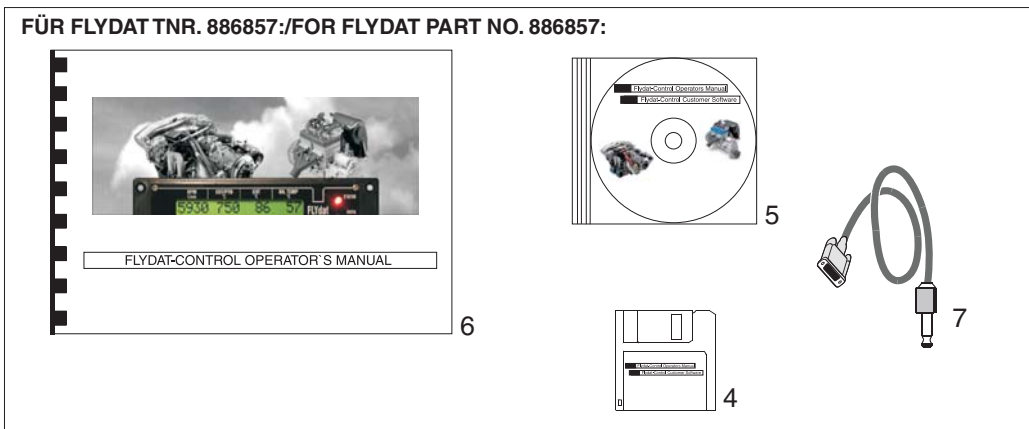
KAPITEL BEINHALTET
AUSSCHLIESSLICH
NICHT ZERTIFIZIERTE TEILE.

CHAPTER INCLUDES ONLY
NON CERTIFIED PARTS.

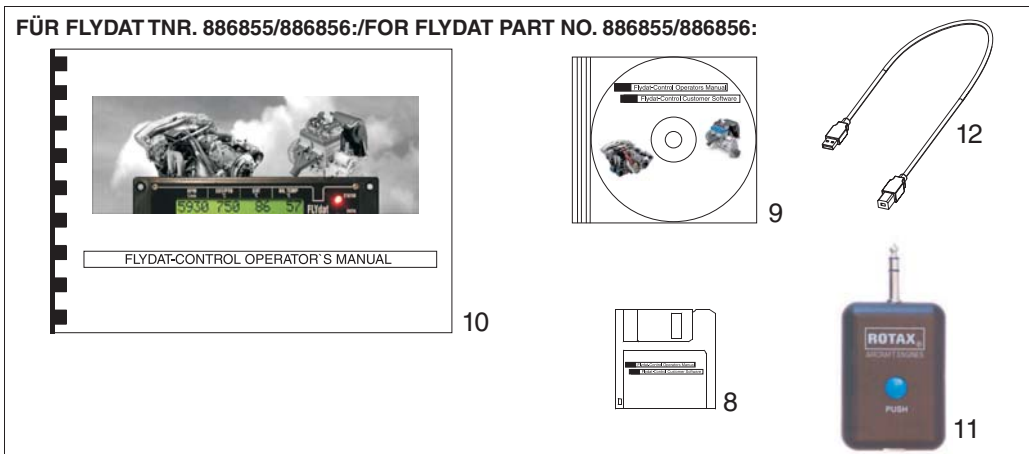
FÜR FLYDAT TNR. 886858:/FOR FLYDAT PART NO. 886858:



FÜR FLYDAT TNR. 886857:/FOR FLYDAT PART NO. 886857:



FÜR FLYDAT TNR. 886855/886856:/FOR FLYDAT PART NO. 886855/886856:



d05131

BRP-Powertrain

ERSATZTEILKATALOG / ILLUSTRATED PARTS CATALOG

29. FLYDAT, SENSORSATZ (alle Teile optional)

FLYDAT, SENSOR SET (all parts optional)

Bild Nr. Fig. No.	Status	Teile Nr. Part No.	Beschreibung / Description	Teile pro Motortype parts per engine type						
				912 UL	912 A	912 F	912 ULS	912 S	914 UL	914 F
1	n.a.	.	CD-ROM HANDBUCH, SOFTWARE CD-ROM, MANUAL, SOFTWARE	1a	1a	1a	1a	1a	1a	1a
2	n.a.	.	BENUTZERHANDBUCH OPERATORS MANUAL	1a	1a	1a	1a	1a	1a	1a
3	n.a.	.	VERBINDUNGSKABEL USB 2.0 A TO B COMMUNICATION CABLE USB 2.0 A TO B	1a	1a	1a	1a	1a	1a	1a
4	n.a.	.	DISKETTE 3 1/2 ZOLL, HANDB. U. SOFTW. DISQUETTE 3 1/2" MANUAL A. SOFTWARE	1b	1b	1b	1b	1b	1b	1b
5	n.a.	.	CD-ROM HANDBUCH, SOFTWARE CD-ROM, MANUAL, SOFTWARE	1b	1b	1b	1b	1b	1b	1b
6	n.a.	.	BENUTZERHANDBUCH OPERATORS MANUAL	1b	1b	1b	1b	1b	1b	1b
7		898380	PC-ANSCHLUSSKABEL PC-CONNECTING CABLE	1	1	1	1	1	1	1
8-12		891315	FLYDAT-UEBERWACHUNGSGERAET FLYDAT-MONITORING-SET	1	1	1	1	1	1	1
8-12		.	FLYDAT-DATENUEBERTRAGUNGSSATZ FLYDAT-COMMUNICATION-SET	1d	1d	1d	1d	1d	1d	1d
8	n.a.	.	DISKETTE 3 1/2 ZOLL, HANDB. U. SOFTW. DISQUETTE 3 1/2" MANUAL A. SOFTWARE	1c	1c	1c	1c	1c	1c	1c
9	n.a.	.	CD-ROM HANDBUCH, SOFTWARE CD-ROM, MANUAL, SOFTWARE	1c	1c	1c	1c	1c	1c	1c
10	n.a.	.	BENUTZERHANDBUCH OPERATORS MANUAL	1c	1c	1c	1c	1c	1c	1c
11	n.a.	.	FLYDAT CONTROL EINHEIT FLYDATCONTROL UNIT	1c	1c	1c	1c	1c	1c	1c
12	n.a.	.	VERBINDUNGSKABEL USB 2.0 A TO B COMMUNICATION CABLE USB 2.0 A TO B	1c	1c	1c	1c	1c	1c	1c

d05131

Betreff / Effectivity: 912 UL, F, A, S, ULS
914 UL, F

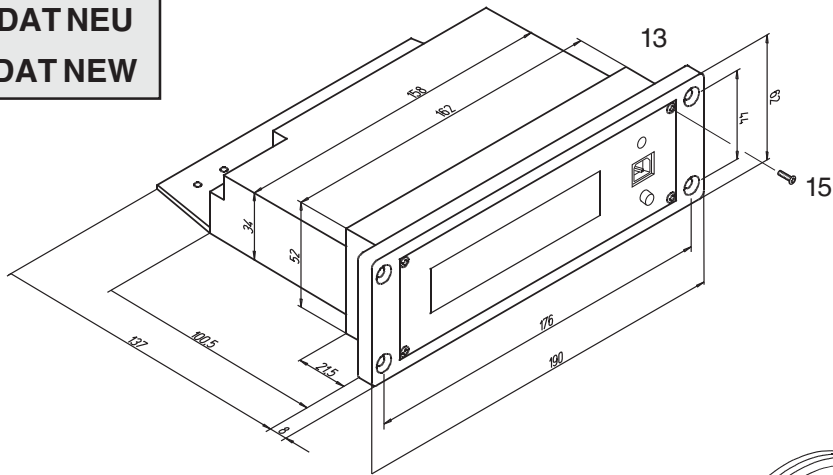
Seite / Page 29 - 3
Ausgabe / Edition 2
Revision / rev. 2
September01/2011

BRP-Powertrain

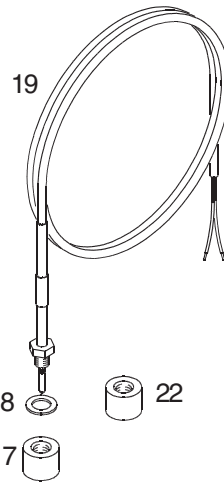
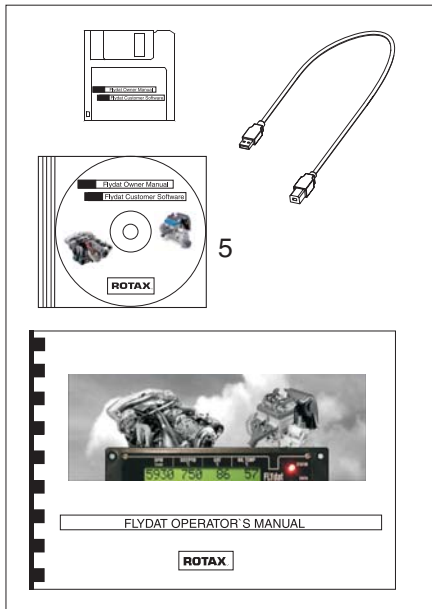
ERSATZTEILKATALOG / ILLUSTRATED PARTS CATALOG

08572

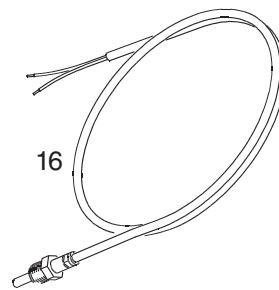
FLYDAT NEU
FLYDAT NEW



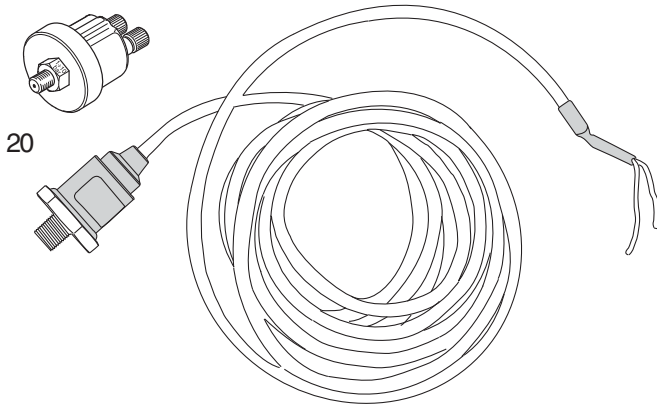
14



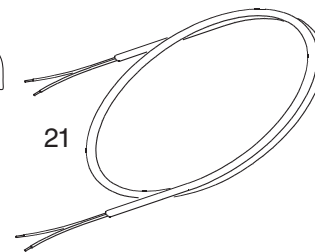
18
17



16



20



21

d05131

BRP-Powertrain

ERSATZTEILKATALOG / ILLUSTRATED PARTS CATALOG

FLYDAT, SENSORSATZ(alle Teile optional)

FLYDAT, SENSOR Set (all parts optional)

Bild Nr. Fig. No.	Status	Teile Nr. Part No.	Beschreibung / Description	Teile pro Motortype parts per engine type						
				912 UL	912 A	912 F	912 ULS	912 S	914 UL	914 F
13-14		886858	FLYDAT KPL. FLYDAT ASSY.	1n	1n	1n	1n	1n	1n	1n
14			FLYDAT-UEBERWACHUNGSGERÄT FLYDAT-MONITORING-DEVICE	1d	1d	1d	1d	1d	1d	1d
15	s.v.	941710	SENKSCHRAUBE M2,5X10 COUNTER SUNK SCREW M2.5X10	4	4	4	4	4	4	4
16-21		886977	SENSORSATZ 912 SENSOR KIT 912	1	1	1	1	1	1	1
16		966385	WIDERSTANDSTHERMOMETER M10 RESISTANCE THERMOMETER M10	2e	2e	2e	2e	2e	2e	2e
17		842758	RUNDMUTTER M8X1 SOLDERING NUT M8X1	4f	4f	4f	4f	4f	4f	4f
18		950141	DICHTRING A 8X13 GASKET RING A 8X13	4	4	4	4	4	4	4
19		966370	MANTELTHERMOELEMENT NICR-NI K 4cTHERMO COUPLE NICR-NI K	4g	4g	4g	4g	4g	4g	4g
20	s.v.	956415	OELDRUCKGEBER KPL. OIL PRESSURE SENSOR ASSY.	1p	1p	1p	1p	1p	1p	1p
20		956413	OELDRUCKGEBER 1/8-27 NPT OIL PRESSURE SENSOR 1/8-27 NPT Drehmoment / torque:15 Nm / 135 in.lb.	1	1	1	1	1	1	1
21		965990	AUSGLEICHSLEITUNG NICR-NI EXTENSION WIRE NICR-NI	NBh ARh	NBh ARh	NBh ARh	NBh ARh	NBh ARh	NBh ARh	NBh ARh
22		842758	RUNDMUTTER M8X1 SOLDERING NUT M8X1	1i	1i	1i	1i	1i	1i	1i

d05131

Betreff / Effectivity: 912 UL, F, A, S, ULS
914 UL, F

Seite / Page 29 - 5
Ausgabe / Edition 2
Revision / rev. 2
September01/2011

BRP-Powertrain

ERSATZTEILKATALOG / ILLUSTRATED PARTS CATALOG

- a Nicht als Ersatzteil lieferbar; Ist im FLYdat kpl. TNr. 886858 enthalten;
not available as spare part. Is in the scope of supply of the FLYdat assy. part no. 886858;
- b Nicht als Ersatzteil lieferbar; Ist im FLYdat kpl. TNr. 886857 enthalten;
not available as spare part. Is in the scope of supply of the FLYdat assy. part no. 886857;
- c Nicht als Ersatzteil lieferbar; Ist im FLYdat Überwachungsgerätesatz enthalten;
not available as spare part. Is in the scope of supply of the FLYdat monitoring set;
- d Ausschließlich für autorisierte Vertriebspartner verfügbar;
Only available for authorized distributors;
- e Für Zylinderkopf;
for Cylinder head;
- f Für EGT Sensor;
for EGT sensor;
- g Für Abgastemperatur (EGT);
for Exhaust gas temperature (EGT);
- h Für Mantelthermoelement NiCr-Ni K;
for thermo couple NiCr-Ni K;
- i Rostfrei, Für EGT Sensor;
stainless, for EGT Sensor;
- j zum Auslesen des FLYdats Abbildung 1;
for readout of FLYdat figure 1;
- k zum Auslesen des FLYdats Abbildung 3; nur als Einzelteile erhältlich;
for readout of FLYdat figure 3; available only as single parts;
- l Diskette und Handbuch nur als Software File erhältlich;
floppy-disc and manual only available as software file;
- m zum Auslesen des FLYdats Abbildung 7; nur als Einzelteile erhältlich;
for readout of FLYdat figure 7; available only as single parts;
- n mit Service-Reset-Knopf und USB-Anschluß;
with service reset button and USB-connector;
- o mit Service-Reset-Knopf und Anschluß für Klinenstecker;
with service reset button and phone jack connector;
- p für FLYdat TNr. 886857, 886855 oder 886856
for FLYdat part no. 886857, 886855 or 886856

BRP-Powertrain

ERSATZTEILKATALOG / ILLUSTRATED PARTS CATALOG

NOTIZEN / NOTES

d04443

Betreff / Effectivity: 912 UL, F, A, S, ULS
914 UL, F

Seite / Page 30 - 1
Ausgabe / Edition 2
Revision / rev. 0
May 01/2009

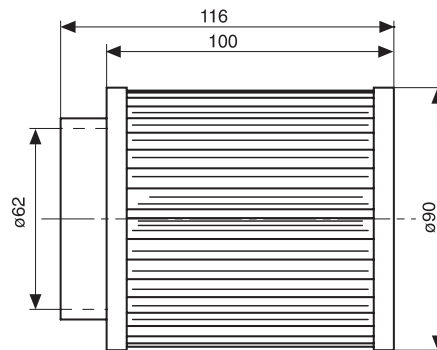
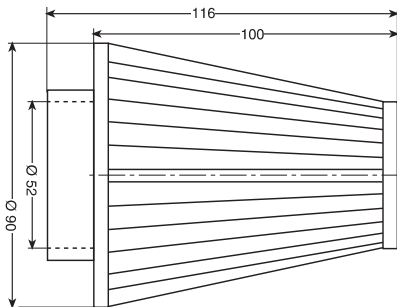
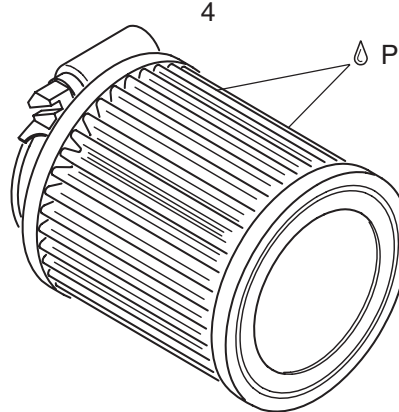
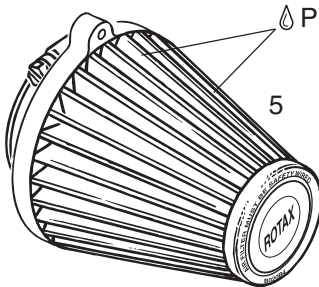
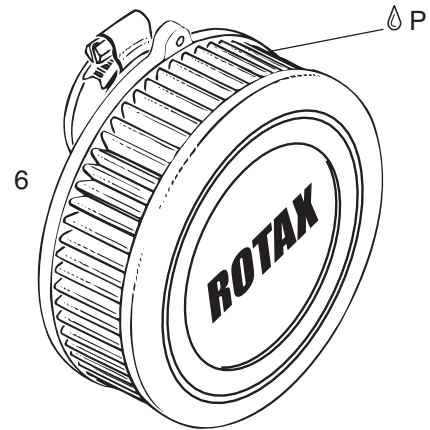
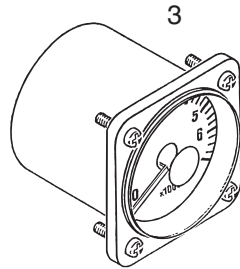
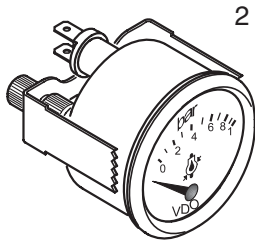
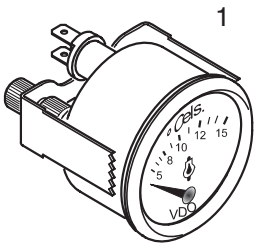
BRP-Powertrain

ERSATZTEILKATALOG / ILLUSTRATED PARTS CATALOG

08808

**KAPITEL BEINHALTET
AUSSCHLIESSLICH
NICHTZERTIFIZIERTE TEILE.**

**CHAPTER INCLUDES ONLY
NON CERTIFIED PARTS.**



☉P: FILTERÖL (Filter oil)

BRP-Powertrain

ERSATZTEILKATALOG / ILLUSTRATED PARTS CATALOG

30. ANZEIGEINSTRUMENTE, ANSAUGFILTER INSTRUMENTS, INTAKE FILTER

Bild Nr. Fig. No.	Status	Teile Nr. Part No.	Beschreibung / Description	Teile pro Motortype parts per engine type						
				912 UL	912 A	912 F	912 ULS	912 S	914 UL	914 F
1		956525	TEMPERATURANZEIGER 50-150 GR. TEMPERATURE GAUGE 50-150 DEG.	(1)a	(1)a	(1)a	(1)a	(1)a	(1)a	(1)a
2		956520	DRUCKANZEIGER 0-10 BAR PRESSURE GAUGE 0-10 BAR	(1)b	(1)b	(1)b	(1)b	(1)b	(1)b	(1)b
3		966408	DREHZAHLMESSER 0-7000 1/MIN REV. COUNTER 0-7000 RPM	(1)d	(1)d	(1)d	(1)d	(1)d	(1)d	(1)d
4		825750	LUFTFILTER AIR FILTER						1	1
5		825551	LUFTFILTER AIR FILTER	(2)	(2)	(2)	(2)	(2)		
6		825711	LUFTFILTER AIR FILTER	(2)e	(2)e	(2)e	(2)e	(2)e		

d04879

Betreff / Effectivity: 912 UL, F, A, S, ULS
914 UL, F

Seite / Page 30 - 3
Ausgabe / Edition 2
Revision / rev. 1
May01/2010

BRP-Powertrain

ERSATZTEILKATALOG / ILLUSTRATED PARTS CATALOG

- a Für Öltemperatur und / oder Zylinderkopftemperatur
for oil temperature and / or cylinder head temperatur
- b Für Öldruck;
For oil pressure;
- c Für Kraftstoffdruck;
for fuel pressure;
- d Für Motordrehzahl;
for engine speed;
- e Nachfolgende Service Instruction ist zu beachten
following Service Instruction has to be notized
SI-912-017 letzgültige Ausgabe/current issue

BRP-Powertrain

ERSATZTEILKATALOG / ILLUSTRATED PARTS CATALOG

NOTIZEN / NOTES

d04444

Betreff / Effectivity: 912 UL, F, A, S, ULS
914 UL, F

Seite / Page 31 - 1
Ausgabe / Edition 2
Revision / rev. 0
May 01/2009

BRP-Powertrain

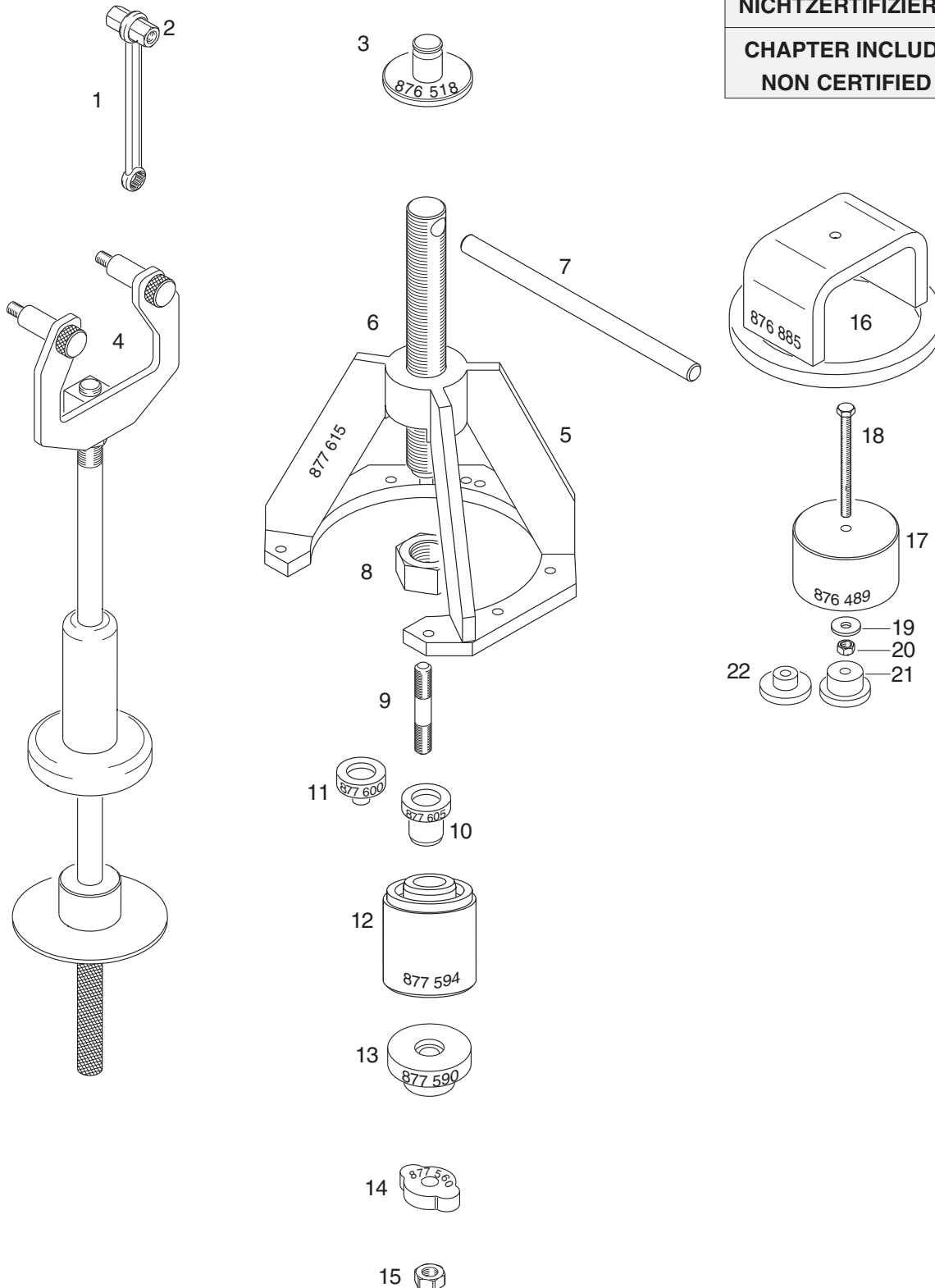
ERSATZTEILKATALOG / ILLUSTRATED PARTS CATALOG

08008

REPARATURWERKZEUGE FÜR GETRIEBE REPAIR TOOLS FOR GEARBOX

KAPITEL BEINHALTET
AUSSCHLIESSLICH
NICHTZERTIFIZIERTE TEILE.

CHAPTER INCLUDES ONLY
NON CERTIFIED PARTS.



BRP-Powertrain

ERSATZTEILKATALOG / ILLUSTRATED PARTS CATALOG

31. REPARATURWERKZEUGE

REPAIR TOOLS

Bild Nr. Fig. No.	Status	Teile Nr. Part No.	Beschreibung / Description	Teile pro Motortype parts per engine type						
				912 UL	912 A	912 F	912 ULS	912 S	914 UL	914 F
1		876470	RINGSCHLUESSEL 10/13 RING SPANNER 10/13	1	1	1	1	1	1	1
2		242660	DISTANZMUTTER M8X33 DISTANCE NUT M8X33	1+	1+	1+	1+	1+	1+	1+
3		876518	MONTAGESTEMPEL INSERTION JIG	1h	1h	1h	1h	1h	1h	1h
4		877660	ABZIEHVORRICHTUNG KPL. PULLER ASSY.	1M	1M	1M	1M	1M	1M	1M
5,6,7,8		877615	ABZIEHGLOCKE KPL. EXTRACTOR ASSY.	1O	1O	1O	1O	1O	1O	1O
6		877580	EINZIEHSPINDEL M24X1,5 PULL-IN SPINDLE M24X1.5	1	1	1	1	1	1	1
7		276155	HANDGRIFF 12X250 BOLT 12X250	1	1	1	1	1	1	1
8		842585	SK-MUTTER M24X1,5 HOEHE 19 HEX.SCREW M24X1.5 - 19MM	1	1	1	1	1	1	1
9		941180	STIFTSCHRAUBE M10X45/20 STUD M10X45/20	1P	1P	1P	1P	1P	1P	1P
10		877605	AUSPRESSPILZ PRESS-OUT MUSHROOM	1Q	1Q	1Q	1Q	1Q	1Q	1Q
11		877600	AUSPRESSPILZ PRESS-OUT MUSHROOM	1R	1R	1R	1R	1R	1R	1R
12		877594	EINPRESSPILZ PRESS-IN MUSHROOM	1S	1S	1S	1S	1S	1S	1S
13		877590	EINPRESSPILZ PRESS-IN MUSHROOM	1T	1T	1T	1T	1T	1T	1T
14		877561	ABZIEHPLATTE PULL-OUT PLATE	1U	1U	1U	1U	1U	1U	1U
15		242091	SK-MUTTER M10 HEX.NUT M10	1V	1V	1V	1V	1V	1V	1V
16		876885	MONTAGEBUEGEL MOUNTING YOKE	1N	1N	1N	1N	1N	1N	1N
17-20		876489	ABZIEHKAPPE KPL. PULLER ASSY.	1W	1W	1W	1W	1W	1W	1W

d05128

Betreff / Effectivity: 912 UL, F, A, S, ULS
914 UL, F

Seite / Page 31 - 3
Ausgabe / Edition 2
Revision / rev. 2
September01/2011

BRP-Powertrain

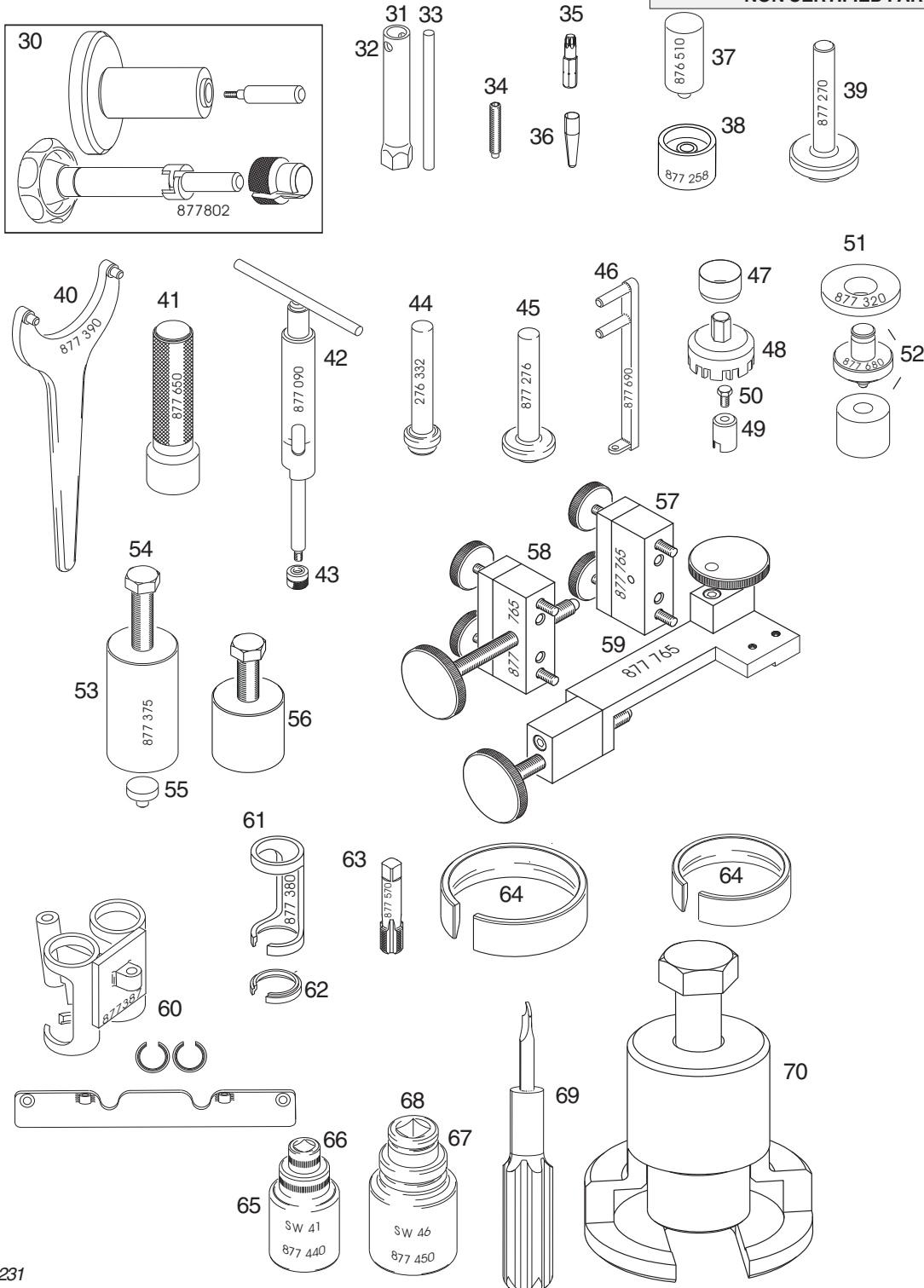
ERSATZTEILKATALOG / ILLUSTRATED PARTS CATALOG

REPARATURWERKZEUGE FÜR MOTOR

REPAIR TOOLS FOR ENGINE

KAPITEL BEINHÄLT AUSSCHLIESSLICH
NICHT ZERTIFIZIERTE TEILE

CHAPTER INCLUDES ONLY
NON CERTIFIED PARTS



08231

d04849

BRP-Powertrain

ERSATZTEILKATALOG / ILLUSTRATED PARTS CATALOG

Bild Nr. Fig. No.	Status	Teile Nr. Part No.	Beschreibung / Description	Teile pro Motortype parts per engine type							
				912 UL	912 A	912 F	912 ULS	912 S	914 UL	914 F	
18		941730	SK-SCHRAUBE M6X80 HEX.SCREW M6X80	1	1	1	1	1	1	1	1
19		827305	SCHEIBE 6,2/18/2 WASHER 6.2/18/2	1	1	1	1	1	1	1	1
20		242211	SK-MUTTER M6 HEX.NUT M6	1	1	1	1	1	1	1	1
21		877597	EINPRESSPILZ PRESS-IN MUSHROOM	1X	1X	1X	1X	1X	1X	1X	1X
22		877595	EINPRESSPILZ PRESS-IN MUSHROOM	1Y	1Y	1Y	1Y	1Y	1Y	1Y	1Y
30		877802	MONTAGEDORN KPL. CIRCLIP INSTALLATION TOOL	1t	1t	1t	1t	1t	1t	1t	1t
31		276282	KERZENSCHLUESSEL 16 SPARK PLUG WRENCH 16 MM	1	1	1	1	1			
32		276280	KERZENSCHLUESSEL 18 SPARK PLUG WRENCH 18 MM							1	1
33		977420	HANDGRIFF 8X130-10 HAND LEVER 8X130-10	1a	1a	1a	1a	1a	1a	1a	1a
34		240880	GEWINDESTIFT M8X50 THREAD BOLT M8X50	1	1	1	1	1	1	1	1
35		877890	TORX-SCHRAUBENDREHEINSATZ T40 TORX-BIT T40	1"	1"	1"	1"	1"	1"	1"	1"
36		877110	MONTAGEHUELSE GUIDE SLEEVE	1\$	1\$	1\$	1\$	1\$	1\$	1\$	1\$
37		876510	MONTAGESTEMPEL INSERTION JIG	1b	1b	1b	1b	1b	1b	1b	1b
38		877258	MONTAGESTEMPEL INSERTION JIG	1c	1c	1c	1c	1c	1c	1c	1c
39		877270	MONTAGESTEMPEL KPL. INSERTION JIG ASSY.	1d	1d	1d	1d	1d	1d	1d	1d
40		877390	MUTTERNDREHER A90 NUT SPANNER A90	1F	1F	1F	1F	1F	1F	1F	1F
41		877650	STEMPELGRIF KPL. HANDLE FOR INSERTION JIG	1g	1g	1g	1g	1g	1g	1g	1g
42-43		877091	KOLBENBOLZENAUSZIEHER KPL. PISTON PIN EXTRACTOR ASSY.	1u	1u	1u	1u	1u	1u	1u	1u
43		877155	AUSZIEHMUTTER M6 KPL. EXTRACTING NUT ASSY.	1v	1v	1v	1v	1v	1v	1v	1v

d04444

BRP-Powertrain

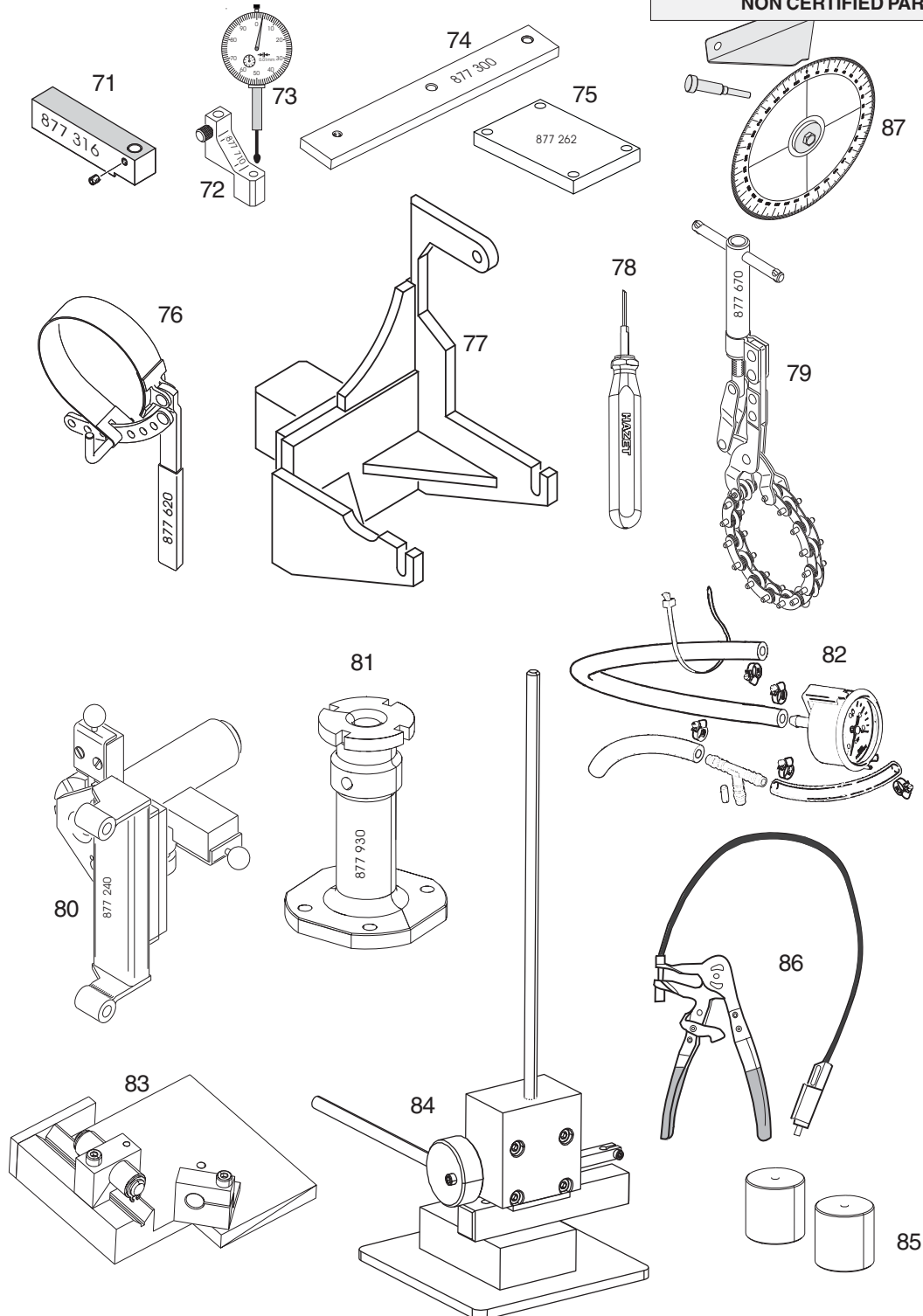
ERSATZTEILKATALOG / ILLUSTRATED PARTS CATALOG

REPARATURWERKZEUGE FÜR MOTOR

REPAIR TOOLS FOR ENGINE

KAPITEL BEINHÄLT AUSSCHLIESSLICH
NICHT ZERTIFIZIERTE TEILE

CHAPTER INCLUDES ONLY
NON CERTIFIED PARTS



07612

Betreff / Effectivity: 912 UL, F, A, S, ULS
914 UL, F

Seite / Page 31 - 6
Ausgabe / Edition 2
Revision / rev. 1
May01/2010

d04849

BRP-Powertrain

ERSATZTEILKATALOG / ILLUSTRATED PARTS CATALOG

Bild Nr. Fig. No.	Status	Teile Nr. Part No.	Beschreibung / Description	Teile pro Motortype parts per engine type						
				912 UL	912 A	912 F	912 ULS	912 S	914 UL	914 F
44		276332	MONTAGESTEMPEL KPL. INSERTION JIG ASSY.	1f	1f	1f	1f	1f	1f	1f
45		877276	MONTAGESTEMPEL KPL. INSERTION JIG ASSY.	1e	1e	1e	1e	1e	1e	1e
46		877690	PRUEFHABEL CHECK LEVER	1z	1z	1z	1z	1z	1z	1z
47		877360	MONTAGEHUELSE GUIDE SLEEVE	1o	1o	1o	1o	1o	1o	1o
48		877295	MONTAGERING KPL. IMPELLER WRENCH ASSY.	1p	1p	1p	1p	1p	1p	1p
49-50		877730	SCHWIMMERNIVEAULEHRE KPL. FLOAT LEVEL GAUGE ASSY.	1q	1q	1q	1q	1q	1q	1q
50		240381	SK-SCHRAUBE M6X12 HEX. SCREW M6X12	1r	1r	1r	1r	1r	1r	1r
51		877320	EINPRESSRING PRESS-IN RING	1i	1i	1i	1i	1i	1i	1i
52		877680	MONTAGESTEMPEL MIT HUELSE INSERTION JIG WITH SLEEVE	1j	1j	1j	1j	1j	1j	1j
53-54		877375	ABZIEHER KPL. PULLER ASSY.,	1l	1l	1l	1l	1l	1l	1l
54		940755	SK-SCHRAUBE M16X1,5X150 HEX. SCREW M16X1.5X150	1m	1m	1m	1m	1m	1m	1m
55		877417	SCHUTZPILZ PROTECTION MUSHROOM	1k	1k	1k	1k	1k	1k	1k
56		877377	ABZIEHER KPL. PULLER ASSY.	1n	1n	1n	1n	1n	1n	1n
57-59		877765	GEHAEUSE-TRENNVORRICHTUNG CRANK CASE SPLITTING TOOL ASSY.	1Z	1Z	1Z	1Z	1Z	1Z	1Z
60		877387	VENTILFEDERSPANNEINSATZ KPL. VALVE SPRING MOUNTING DEVICE	1y	1y	1y	1y	1y	1y	1y
61		877380	VENTILFEDERSPANNEINSATZ VALVE SPRING MOUNTING DEVICE	1y	1y	1y	1y	1y	1y	1y
62		877790	ZWISCHENRING KPL. ADAPTER RING ASSY.	1	1	1	1	1	1	1
63		877570	HAND-GEWINDEBOHRER TAPPING DRILL M18X1	1#	1#	1#	1#	1#	1#	1#
64		876978	MONTAGERING 79,5 MM PISTON RING SPANNER 79.5 MM	1w	1w	1w	1w	1w	1w	1w
64		876967	MONTAGERING 84 MM PISTON RING SPANNER 84 MM	1x	1x	1x	1x	1x	1x	1x

d04444

Betreff / Effectivity: 912 UL, F, A, S, ULS
914 UL, F

Seite / Page 31 - 7
Ausgabe / Edition 2
Revision / rev. 0
May 01/2009

BRP-Powertrain

ERSATZTEILKATALOG / ILLUSTRATED PARTS CATALOG

Bild Nr. Fig. No.	Status	Teile Nr. Part No.	Beschreibung / Description	Teile pro Motortype parts per engine type						
				912 UL	912 A	912 F	912 ULS	912 S	914 UL	914 F
65-66		877445	EINSATZ 41X12,5 KPL. SOCKET WRENCH ASSY. 41X12.5	1G	1G	1G	1G	1G	1G	1G
65		877440	EINSATZ S 41X20 L SOCKET WRENCH A/F 41X20	1G	1G	1G	1G	1G	1G	1G
66		877460	UEBERGANGSTEIL A 20X12,5 REDUCING SOCKET 3/4"-1/2"	1J	1J	1J	1J	1J	1J	1J
67		877450	EINSATZ S 46X20 L SOCKET WRENCH 46X20	1K	1K	1K	1K	1K	1K	1K
68		877465	VERGROESSERUNGSSTUECK 3/4X1 REDUCING SOCKET 1"-3/4"	1L	1L	1L	1L	1L	1L	1L
69		976380	EINHAKENRING-ABZIEHER MONOHOOK CIRCLIP REMOVER	1	1	1	1	1	1	1
70		877190	EINPRESSVORRICHTUNG PRESS-IN TOOL	1B	1B	1B	1B	1B	1B	1B
71		877316	MESSSCHIENE KPL. GRADUATED STRAIGHTEDGE ASSY.	1*	1*	1*	1*	1*	1*	1*
72		877710	MESSUHRHALTER KPL. DIAL GAUGE ADAPTER ASSY.	1	1	1	1	1	1	1
73		876950	PRAEZISIONSMESSUHR PRECISION DIAL GAUGE	1	1	1	1	1	1	1
74		877300	AUSRICHTPLATTE ALIGNING PLATE	1	1	1	1	1	1	1
75		877262	ZYLINDERLINEAL CYLINDER ALIGNING TOOL	1A	1A	1A	1A	1A	1A	1A
76		877620	OELFILTERSCHLUESSEL 80-110 OIL FILTER WRENCH	1E	1E	1E	1E	1E	1E	1E
77		877245	MONTAGEPLATTE KPL. TRESTLE ADAPTER ASSY.						1C	1C
78		877500	KABELENTRIEGLER PIN RELEASE TOOL	1S	1S	1S	1S	1S	1S	1S
79		877670	AUSPUFFROHRABSCHNEIDER CUTTING TOOL	1D	1D	1D	1D	1D	1D	1D
80		877240	MONTAGEPLATTE KPL. TRESTLE ADAPTER ASSY.	1	1	1	1	1		
81		877930	LAGERBOCK KPL. TRESTLE SUPPORT ASSY.	1	1	1	1	1		
82		874231	BENZINDRUCKPRUEFKIT FUEL PRESSURE GAUGE	1	1	1	1	1	1	1

c04444

BRP-Powertrain

ERSATZTEILKATALOG / ILLUSTRATED PARTS CATALOG

Bild Nr. Fig. No.	Status	Teile Nr. Part No.	Beschreibung / Description	Teile pro Motortype parts per engine type						
				912 UL	912 A	912 F	912 ULS	912 S	914 UL	914 F
83		976140	MESSUHRHALTER KPL. DIAL GAUGE ADAPTER ASSY.	1-	1-	1-	1-	1-	1-	1-
84	n.a.	976210	MESSVORRICHTUNG MEASURING FIXTURE	1#	1#	1#	1#	1#	1#	1#
85	n.a.	976995	PRUEFGEWICHT CHECK WEIGHT	1-	1-	1-	1-	1-	1-	1-
86		877840	SCHLAUCHKLEMMENZANGE SPRING CLAMP PLIERS	1&	1&	1&	1&	1&	1&	1&
87		877520	MESSWERKZEUG - KW- Verdrehung PROTRACTOR FOR INSPECTION OF CRANKSHAFT DISTORTION	1)	1)	1)	1)	1)	1)	1)

d05128

Betreff / Effectivity: 912 UL, F, A, S, ULS
914 UL, F

Seite / Page 31 - 9
Ausgabe / Edition 2
Revision / rev. 2
September 01/2011

BRP-Powertrain

ERSATZTEILKATALOG / ILLUSTRATED PARTS CATALOG

- a für Kerzenschlüssel;
for spark plug wrench;
- b für WD-Ring 12X30X7 Wasserpumpenwelle;
for oil seal 12X30X7 water pump shaft;
- c für Gleitringdichtung;
for rotary seal;
- d für WD-Ring 32X52X7, Kurbelwelle magnetseitig;
for oil seal 32X52X7, crankshaft magnetoside;
- e für WD Ring 22X32X7, Vakuumpumpe;
for oil seal 22X32X7, Vakuumpump;
- f zum Ausdrücken von Nadelhülse 22X28X12 und RK- Lager 15X32X8 der Vakuumpumpe;
For pressing out needle sleeve 22X28X12 and Ball bearing 15X32X8 of Vakuumpump;
- g Für diverse Einsätze;
for various jig inserts;
- h Für WD-Ring 40X55X7, Getriebegehäuse - zusammen mit Stempelgriff kpl. verwenden (Teile Nr. 877650);
for oil seal 40X55X7, gearbox cover - use with handle for insertion jig (part no. 877650);
- i Für RK-Lager 35-72-17 der Propellerwelle, zusammen mit Einpressstempel TNr. 876518 verwenden;
for ball bearing 35-72-17 of propellershaft, use together with insertion jig part no. 876518;
- j Für WD- Ring 6X11X3/ 4,5 des Drehzählergehäuses;
for oil seal 6X11X3/ 4.5 of rev counter housing;
- k für Kurbelwelle magnetseitig;
for crankshaft magneto side;
- l für Magnetnabe;
for magneto hub;
- m für Abzieher;
for extractor;
- n schmale Ausführung, für Magnetnabe;
slim edition, for magneto hub;
- o Für WD-Ring 32X52X7, für Kurbelwelle magnetseitig;
for oil seal 32X52X7, for crankshaft magnetoside;
- p Für Wasserpumpenlaufrad;
for Waterpump impeller;
- q zum Kontrollieren des Schwimmerhebels;
for check of float chamber;
- r Für Schwimmerniveaulehre;
for float level gauge;
- s Für Ventildederschießkraft;
for check of valve spring force;
- t Für Kolbenbolzensicherung-Montage;
for fitting of piston pin circlips;
- u Für Montage und Demontage des Kolbenbolzens;
for fitting and removal of piston pin;
- v Für Kolbenbolzenauszieher;
for piston pin extracting tool;
- w Für Kolben Durchmesser 79,5 mm;
for piston 79.5 mm (3.13 in) diameter;
- x Für Kolben Durchmesser 84,0 mm;
for piston diameter 84.0 mm (3.3 in);
- y Zum Ausbauen bzw. einbauen der Ventildeder;
for removal and installation of valve springs;

BRP-Powertrain

ERSATZTEILKATALOG / ILLUSTRATED PARTS CATALOG

- z Zum Prüfen der Ventildederschießkraft;
for check of valve spring force;
- + Haltevorrichtung für Antriebshülse der Vakuumpumpe;
fixture for Vacuum pump drive;
- A Zum Ausrichten des Zylinders;
to align cylinders;
- B Zum Aufspannen des Motors;
for engine fixation;
- C Zum Aufspannen des Motors;
for engine fixation;
- D Für Ölfilter;
for oil filter;
- E zum Abschrauben des Ölfilters;
for oil filter removal;
- F Für Rutschkupplung;
for overload clutch;
- G Für Sk-Mutter SW 41, Kurbelwelle abtriebsseitig;
for hex. nut 21 A/F, crankshaft, P.T.O side;
- J 3/4" auf 1/2" für Stecknuß SW 41;
reducing socket 3/4"-1/2";
- K Für SK-Mutter SW 46, Kurbelwelle magnetseitig;
for hex. nut, crankshaft magneto side;
- L 1" auf 3/4", für Stecknuß SW46;
1" to 3/4", for socket wrench;
- M Für Getriebe;
for gearbox;
- N Zum Niederdrücken des Klauenrades;
to compress dog gear;
- O für Propellerwelle, ZR Lager 25X52X15 und WD Ring 30X52X7;
for prop shaft, roller bearing 25X52X15 and oil seal 30X52X7;
- P Für ZR-Lager 25X52X15 und WD Ring 30X52X7;
for roller bearing 25X25X15 and oil seal 30X52X7;
- Q Für Propellerwelle Ausführung 2;
for prop shaft version 2;
- R Für Propellerwelle Ausführung 3 und 4;
for prop shaft version 3 and 4;
- S Für ZR- Lager 25X52X15 und WD-Ring 30X52X7, Ausführung 2;
For roller bearing 25X52X15 and oil seal 30X52X7, version 2;
- T Für ZR- Lager 25X52X15 und Ölzulaufflansch, Ausführung 3;
For roller bearing 25X52X15 and oil inlet flange for version 3;
- U Für ZR- Lager 25X52X15, WD Ring 30X52X7 und Ölzulaufdeckel;
For roller bearing 25X52X15, oil seal 30X52X7 and oil inlet cover;
- V Für ZR- Lager 25X52X15, WD Ring 30X52X7 und Ölzulaufdeckel;
For roller bearing 25X52X15, oil seal 30X52X7 and oil inlet cover;
- W Für RK- Lager 15X32X8, Nadelhülse 22X28X12, Ölzulaufflansch und Ölzulaufdeckel;
For ball bearing 15X32X8, needle bearing 22X28X12, oil inlet flange and oil inlet cover;
- X Für Nadelhülse 22X28X12, Vakuumpumpen- und Verstellreglerantrieb;
For needle bearing 22X28X12, Vakuumpump and governor drive;
- Y Für RK- Lager 15X32X8, Vakuumpumpen- und Verstellreglerantrieb;
For ball bearing 15X32X8 Vakuumpump and governor drive;
- Z Für Kurbelgehäuse;
for crankcase;

d04444

BRP-Powertrain

ERSATZTEILKATALOG / ILLUSTRATED PARTS CATALOG

- * Zum Überprüfen des Gleitlagerüberstandes;
to check protrusion of plain bearing;
- § Zum Entriegeln der Kabel in den elektr. Steckern
to release the cable on electr. connectors
- „ Für Magnetschraube
for magnetic drain plug
- = für WD-Ring 12X30X7 Wasserpumpenwelle
for oil seal 12X30X7 water pump shaft
- \$ für O-Ring 3,2X1,8 Gemischregulierschraube und Leerlaufdüse
for O ring 3.2X1.8 idle mixture screw and idle jet 35
- & Für Federbandschelle 28
for spring type clamp 28
- # Messvorrichtung für Ventilsfederprüfung
measuring equipment for valve spring
- Messuhrhalter kpl. für Ventilsitzprüfung
dial gauge adapter assy. for valve seat inspect
in Verbindung mit Prüfgewicht TNr. 976995
used with check weight part no. 976995
- ß zum Einpressen des Schraubenritzels für den mech. Drehzähler
for press in of worm gear for mech. rev counter
- 1) Siehe Line Maintenance Manual der jeweiligen Motortype - Kap. 05-50-00 (propeller strike)
see Line Maintenance Manual of the corresponding engine type - chap. 05-50-00 (propeller strike)

BRP-Powertrain

ERSATZTEILKATALOG / ILLUSTRATED PARTS CATALOG

NOTIZEN / NOTES

d04445

Betreff / Effectivity: 912 UL, F, A, S, ULS
914 UL, F

Seite / Page 32 - 1
Ausgabe / Edition 2
Revision / rev. 0
May 01/2009

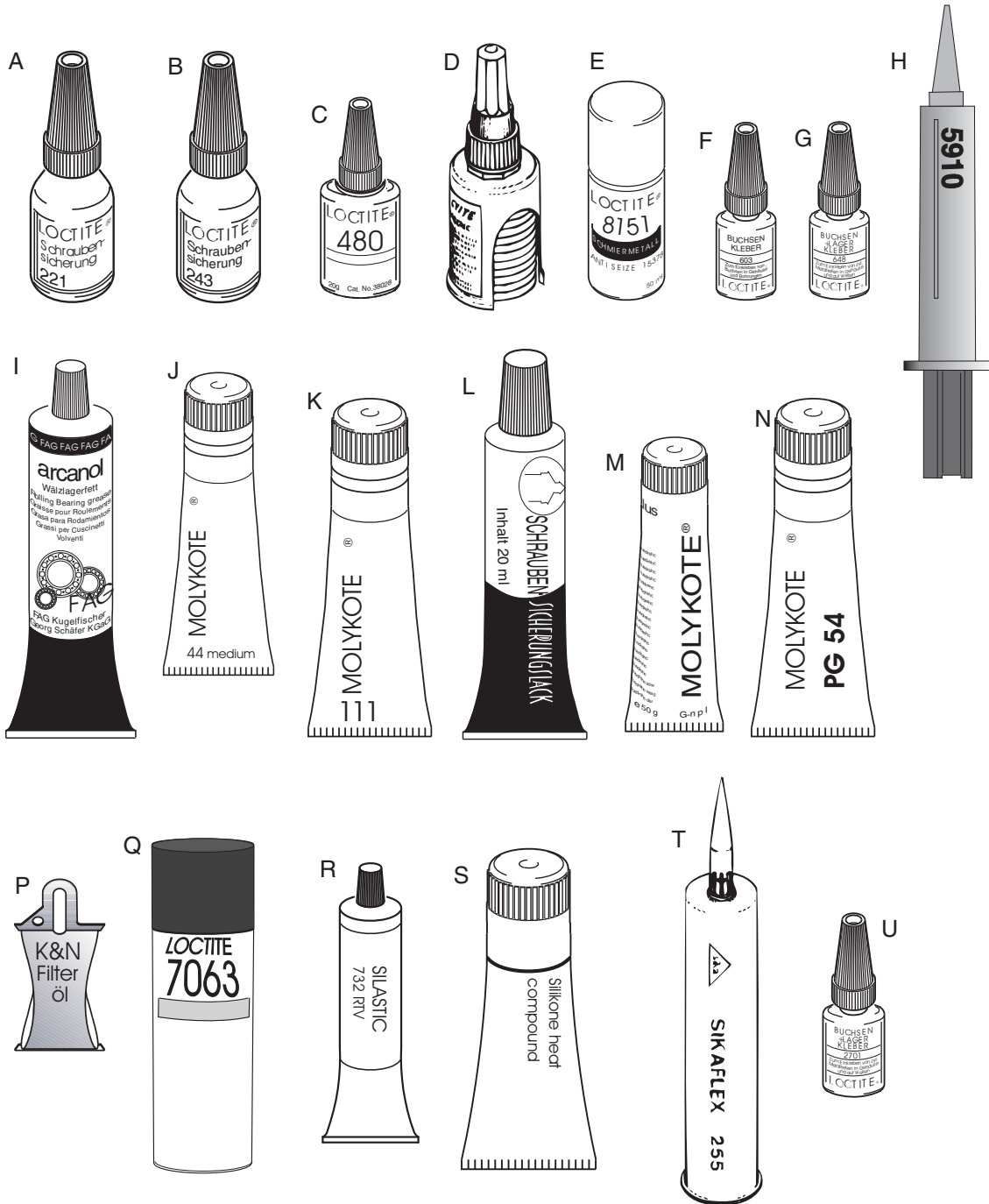
BRP-Powertrain

ERSATZTEILKATALOG / ILLUSTRATED PARTS CATALOG

08441

**KAPITEL BEINHALTET
AUSSCHLIESSLICH
NICHTZERTIFIZIERTE TEILE.**

**CHAPTER INCLUDES ONLY
NON CERTIFIED PARTS.**



BRP-Powertrain

ERSATZTEILKATALOG / ILLUSTRATED PARTS CATALOG

32. SCHMIER KLEBE UND DICHTMITTEL LUBRICANT ADHESIVES AND SEALING COMPOUND

Bild Nr. Fig. No.	Status	Teile Nr. Part No.	Beschreibung / Description	Teile pro Motortype parts per engine type						
				912 UL	912 A	912 F	912 ULS	912 S	914 UL	914 F
A		899785	LOCTITE 221 VIOLETT LOCTITE 221 VIOLET, 10 CC.,	NBa ARa	NBa ARa	NBa ARa	NBa ARa	NBa ARa	NBa ARa	NBa ARa
B		897651	LOCTITE 243 BLAU LOCTITE 243 BLUE, 10 CC.	NBb ARb	NBb ARb	NBb ARb	NBb ARb	NBb ARb	NBb ARb	NBb ARb
C		898241	LOCTITE 480 SCHWARZ LOCTITE 480 BLACK, GLUE 20 ML.,	NBe ARe	NBe ARe	NBe ARe	NBe ARe	NBe ARe	NBe ARe	NBe ARe
D		899784	LOCTITE 574 ORANGE LOCTITE 574 ORANGE 50 CC.,	NBc ARc	NBc ARc	NBc ARc	NBc ARc	NBc ARc	NBc ARc	NBc ARc
E		297434	LOCTITE ANTI SEIZE 8151 LOCTITE ANTI SEIZE 8151 50 ML.,	NBd ARd	NBd ARd	NBd ARd	NBd ARd	NBd ARd	NBd ARd	NBd ARd
F		899789	LOCTITE 603 GRUEN LOCTITE 603 GREEN, 10 CC.	NBf ARf	NBf ARf	NBf ARf	NBf ARf	NBf ARf	NBf ARf	NBf ARf
G		899788	LOCTITE 648 GRUEN LOCTITE 648 GREEN, 5 GR.,	NBm ARm	NBm ARm	NBm ARm	NBm ARm	NBm ARm	NBm ARm	NBm ARm
H		899791	LOCTITE 5910 - 50 ml LOCTITE 5910 - 50 cc.	NBo ARo	NBo ARo	NBo ARo	NBo ARo	NBo ARo	NBo ARo	NBo ARo
I		897330	LITHIUMSEIFENFETT LITHIUM-BASE GREASE, 250 GR.,	Nbg ARg	Nbg ARg	Nbg ARg	Nbg ARg	Nbg ARg	Nbg ARg	Nbg ARg
J		897166	MOLYKOTE 44 MEDIUM MOLYKOTE 44 MEDIUM, 100 GR.,	NBh ARh	NBh ARh	NBh ARh	NBh ARh	NBh ARh	NBh ARh	NBh ARh
K		897161	MOLYKOTE 111 MOLYKOTE 111, 100 GR	NBh ARh	NBh ARh	NBh ARh	NBh ARh	NBh ARh	NBh ARh	NBh ARh
L		898570	SICHERUNGSLACK LOCKING PAINT	NB AR	NB AR	NB AR	NB AR	NB AR	NB AR	NB AR
M		297433	SCHMIERPASTE MOLYKOTE G-N MOLYKOTE G-N, SLIDE PASTE 100 GR.	NB AR	NB AR	NB AR	NB AR	NB AR	NB AR	NB AR
N		899763	MOLYKOTE PG 54 MOLYKOTE PG 54, 100 GR.	NBh ARh	NBh ARh	NBh ARh	NBh ARh	NBh ARh	NBh ARh	NBh ARh
O		.	MOTORÖL ENGINE OIL	NB AR	NB AR	NB AR	NB AR	NB AR	NB AR	NB AR
P		897870	FILTEROEL INTAKE FILTER OIL 14.8 ML.	NBi ARi	NBi ARi	NBi ARi	NBi ARi	NBi ARi	NBi ARi	NBi ARi
Q			LOCTITE 7063 SCHNELLREINIGER LOCTITE 7063 CLEANER	NB AR	NB AR	NB AR	NB AR	NB AR	NB AR	NB AR

d05118

Betreff / Effectivity: 912 UL, F, A, S, ULS
914 UL, F

Seite / Page 32 - 3
Ausgabe / Edition 2
Revision / rev. 2
September01/2011

BRP-Powertrain

ERSATZTEILKATALOG / ILLUSTRATED PARTS CATALOG

Bild Nr. Fig. No.	Status	Teile Nr. Part No.	Beschreibung / Description	Teile pro Motortype parts per engine type						
				912 UL	912 A	912 F	912 ULS	912 S	914 UL	914 F
R		297386	SILASTIC 732 RTV	NBj	NBj	NBj	NBj	NBj	NBj	NBj
S		897186	SILASTIC 732 RTV, 100 GR., SILICON-WAERMELEITPASTE SILICONE HEAT COMPOUND	NBI	NBI	NBI	NBI	NBI	NBI	NBI
T		297711	PU-KLEBER PU-GLUE	NBk	NBk	NBk	NBk	NBk	NBk	NBk
U		898441	LOCTITE 2701	NBm	NBm	NBm	NBm	NBm	NBm	NBm
V		.	LOCTITE 2701 5 ML., SCHMIERFETT BP ENERGREASE LZ MULTI PURPOSE GREASE LZ	NB	NB	NB	NB	NB	NB	NB

d05118

BRP-Powertrain

ERSATZTEILKATALOG / ILLUSTRATED PARTS CATALOG

- a Schraubensicherung niedrigfest 10 ml.
Low strength bond 10 cc.
- b Schraubensicherung mittelfest 10 ml.
medium strenght bond 10 cc.
- c Flächendichtmittel 50 ml.
sealing compound 50cc.
- d zur Verhinderung von Passungsrost; 50 ml.
to prevent metal galling; 50cc.
- e Sofortklebstoff elastisch, 20 ml.
instant adhesive increased flexibility, 20cc.
- f Schraubensicherung hochfest 10 ml.
high strength bond 10cc.
- g Zur Verhinderung von Kriechströmen; 250 gr.
to prevent leakage current; 250 gr.
- h Silikonfett 100 gr.
silicon grease 100 gr.
- i Beutel 14,8 ml
Blister 14.8 ml
- j 100 gr.
100 gr.
- k Zur Schwingungsdämpfung; 310 ml
for vibration damping; 310 cc.
- l Zur besseren Wärmeabfuhr von den Zündkerzen;
for better heat transfer from the spark plugs;
- m Schraubensicherung hochfest 5 ml.
high strength bond 5 ml.
- n Entfettungsmittel 10 l.
degreasing fluid 10 l.
- o dauerelastischer Kleb/Dichtstoff
regular body/high adhesion flexible flange sealant

HINWEIS: Pos. L,O,Q und V nicht lieferbar

NOTE: pos. L,O,Q and V not available

BRP-Powertrain

ERSATZTEILKATALOG / ILLUSTRATED PARTS CATALOG

NOTIZEN / NOTES

Betreff / Effectivity: 912 UL, F, A, S, ULS
914 UL, F

Seite / Page 32 - 6
Ausgabe / Edition 2
Revision / rev. 0
May 01/2009

d04445

BRP-Powertrain

ERSATZTEILKATALOG / ILLUSTRATED PARTS CATALOG

NOTIZEN / NOTES

d04446

Betreff / Effectivity: 912 UL, F, A, S, ULS
914 UL, F

Seite / Page 33 - 1
Ausgabe / Edition 2
Revision / rev. 0
May01/2009

BRP-Powertrain

ERSATZTEILKATALOG / ILLUSTRATED PARTS CATALOG

08568

20		21	
4	6		
5	7		
8	10		
9	11		
12	14		
13	15		
16			
17			
18			
1	2	3	22

Betreff / Effectivity: 912 UL, F, A, S, ULS
914 UL, F

Seite / Page 33 - 2
Ausgabe / Edition 2
Revision / rev. 1
May 01/2010

d04833

BRP-Powertrain

ERSATZTEILKATALOG / ILLUSTRATED PARTS CATALOG

33. DICHTUNGSSATZ, DOKUMENTATIONEN, MOTORBLOCK GASKET SET, DOCUMENTATIONS, BLOCK ENGINE

Bild Nr. Fig. No.	Status	Teile Nr. Part No.	Beschreibung / Description	Teile pro Motortype parts per engine type						
				912 UL	912 A	912 F	912 ULS	912 S	914 UL	914 F
1		996943	DICHTUNGSSATZ GASKET SET	1a	1a	1a	1a	1a	1a	1a
2		996947	DICHTUNGSSATZ VERGASER GASKET SET CARBURETOR	1b	1b	1b	1b	1b	1b	1b
3	N	888304	GRUNDUEBERHOLUNGS-SATZ OVERHAUL-KIT	1	1	1				
3	N	888306	GRUNDUEBERHOLUNGS-SATZ OVERHAUL-KIT				1	1		
3	N	888308	GRUNDUEBERHOLUNGS-SATZ OVERHAUL-KIT						1	1
4		899424	BETRIEBSHANDBUCH	1c	1c	1c	1c	1c		
5		899374	OPERATORS-MANUAL	1d	1d	1d	1d	1d		
6		899644	BETRIEBSHANDBUCH						1c	1c
7		899645	OPERATORS-MANUAL						1d	1d
8		898640	EINBAUHANDBUCH	1c	1c	1c	1c	1c		
9		898642	INSTALLATION-MANUAL	1d	1d	1d	1d	1d		
10		897807	EINBAUHANDBUCH						1c	1c
11		897817	INSTALLATION-MANUAL						1d	1d
12		899425	WARTUNGSHANDBUCH LINE	1c	1c	1c	1c	1c		
13		899735	MAINTENANCE-MANUAL LINE	1d	1d	1d	1d	1d		
14		899607	WARTUNGSHANDBUCH LINE						1c	1c
15		899608	MAINTENANCE-MANUAL LINE						1d	1d
16		899602	WARTUNGSHANDBUCH HEAVY	1c	1c	1c	1c	1c	1c	1c
17		899603	MAINTENANCE-MANUAL HEAVY	1d	1d	1d	1d	1d	1d	1d
18		899471	ERSATZTEILKATALOG SPARE PARTS CATALOG	1c	1c	1c	1c	1c	1c	1c
19		300091202	MOTORBLOCK ENGINE BLOCK				NB AR	NB AR		
19		300091401	MOTORBLOCK ENGINE BLOCK	NB AR	NB AR	NB AR			NB AR	NB AR
20		899745	DOKUMENTATION CD-ROM DOCUMENTATION CD-ROM	NB AR	NB AR	NB AR	NB AR	NB AR	NB AR	NB AR
21		580682	ROTAX AUFKLEBERSATZ AIRCRAFT ROTAX STICKER KIT AIRCRAFT	1	1	1	1	1	1	1

d04833

Betreff / Effectivity: 912 UL, F, A, S, ULS
914 UL, F

Seite / Page 33 - 3
Ausgabe / Edition 2
Revision / rev. 1
May01/2010

BRP-Powertrain

ERSATZTEILKATALOG / ILLUSTRATED PARTS CATALOG

Bild Nr. Fig. No.	Status	Teile Nr. Part No.	Beschreibung / Description	Teile pro Motortype parts per engine type						
				912 UL	912 A	912 F	912 ULS	912 S	914 UL	914 F
2		996947	GRUNDUEBERHOLUNGSSATZ VERGASER CARBURETOR OVERHAUL SET	1	1	1	1	1	1	1

d04833

Betreff / Effectivity: 912 UL, F, A, S, ULS
914 UL, F

Seite / Page 33 - 4
Ausgabe / Edition 2
Revision / rev. 1
May 01/2010

BRP-Powertrain

ERSATZTEILKATALOG / ILLUSTRATED PARTS CATALOG

- a Für den kompletten Motor, ohne Vergaser, ohne Starter;
for the complete engine, without starter without carburetor;
- b Für Vergaser;
for carburetor;
- c in deutscher Sprache;
in German language;
- d in englischer Sprache;
in English language;

BRP-Powertrain

ERSATZTEILKATALOG / ILLUSTRATED PARTS CATALOG

NOTIZEN / NOTES

Betreff / Effectivity: 912 UL, F, A, S, ULS
914 UL, F

Seite / Page 33 - 6
Ausgabe / Edition 2
Revision / rev. 0
May01/2009

d04446

BRP-Powertrain

ERSATZTEILKATALOG / ILLUSTRATED PARTS CATALOG

34. ANZUGSDREHMOMENTE

TIGHTENING TORQUES

Falls nicht speziell angeführt, ist die Schraubverbindung mit folgendem Anzugsdrehmoment herzustellen:

If not specified individually tighten the fasteners to the following torque:

M4	:	4 Nm	35 in.lb.
M5	:	6 Nm	55 in.lb.
M6	:	10 Nm	90 in.lb.
M8	:	24 Nm	18 ft.lb
M10	:	35 Nm	26 ft.lb

d05127

BRP-Powertrain

ERSATZTEILKATALOG / ILLUSTRATED PARTS CATALOG

NOTIZEN / NOTES

Betreff / Effectivity: 912 UL, F, A, S, ULS
914 UL, F

Seite / Page 34 - 2
Ausgabe / Edition 2
Revision / rev. 0
May 01/2009

d0447



Motornummer / Engine serial no.

Flugzeugtype / Type of aircraft

Flugzeugkennzeichen / Aircraft registration no.

ROTAX[®] Vertriebspartner

ROTAX[®] authorized distributor